

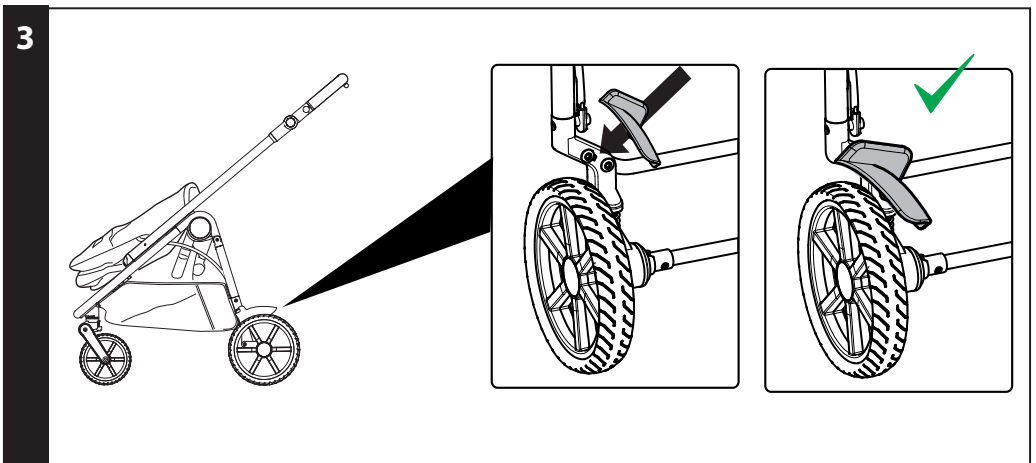
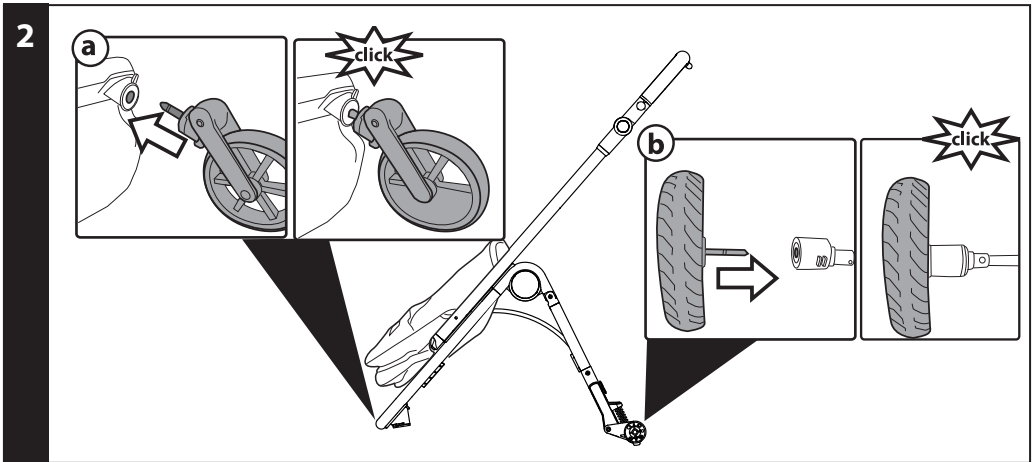
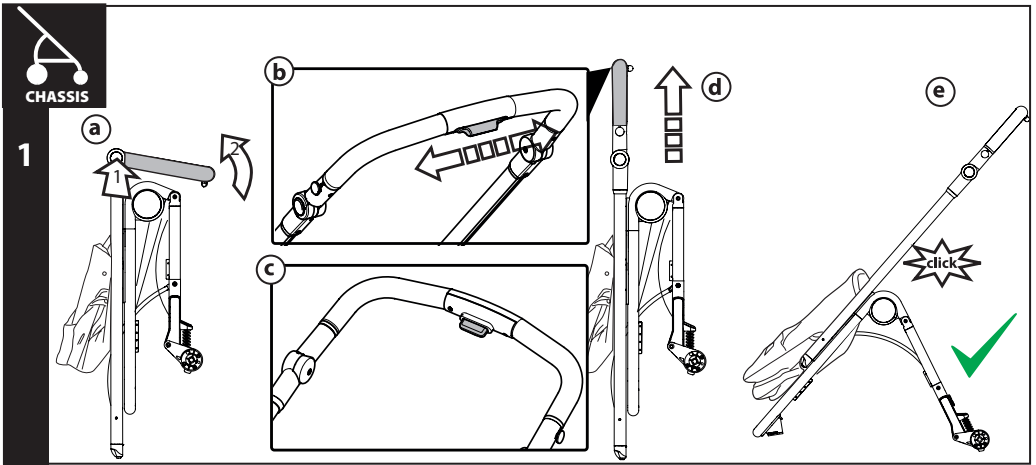
IT Istruzioni d'uso  
EN Instructions for use  
FR Notice d'emploi  
DE Gebrauchsanleitung  
ES Instrucciones de uso  
PT Instruções de uso  
NL Gebruiksaanwijzing  
DK Brugsanvisning  
FI Käyttöohjeet  
CZ Návod na použití  
SK Návod na použitie  
HU Használati útmutató  
SL Navodila za uporabo  
RU Инструкции по пользованию  
TR Kullanım kılavuzu  
HR/SRB/MNE/BiH Upute za uporabu  
PL Instrukcja obsługi  
UA Інструкція з використання  
EL Οδηγίες χρήσεως

AR: تعليمات الاستخدام

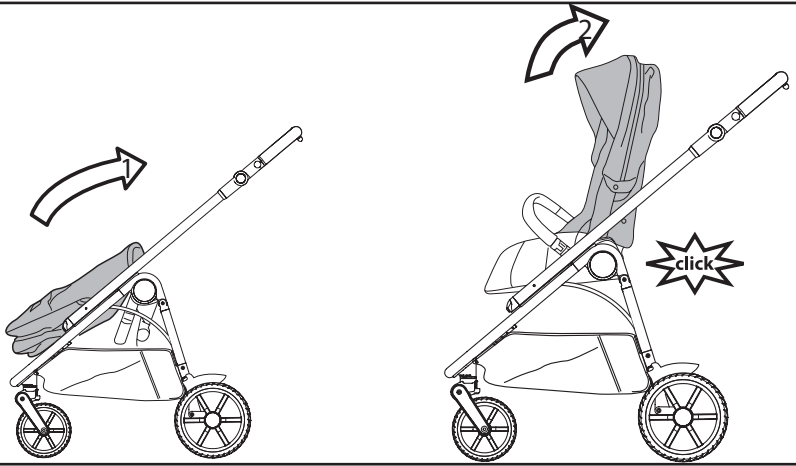
FA: راهنمای استفاده

**PegPerego**

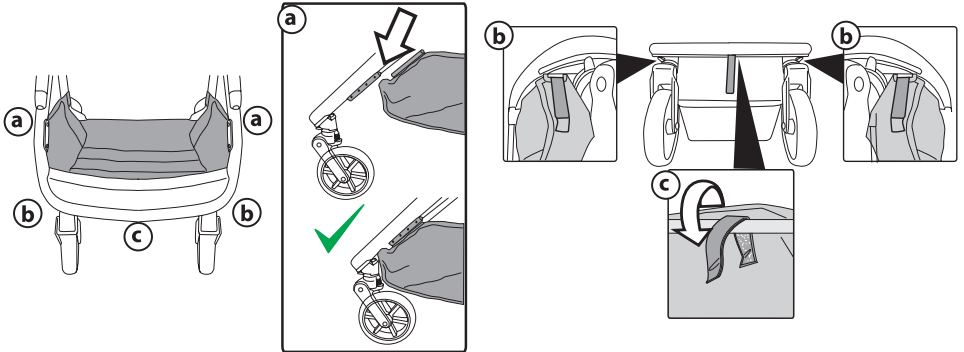
**veloce**



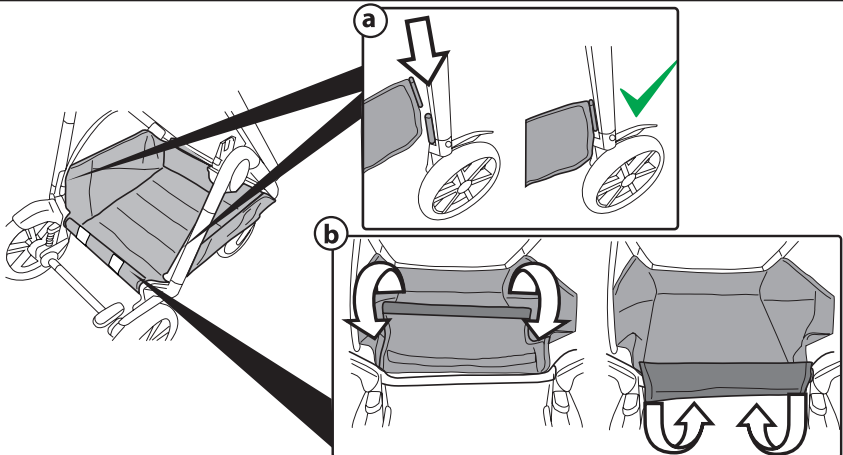
4



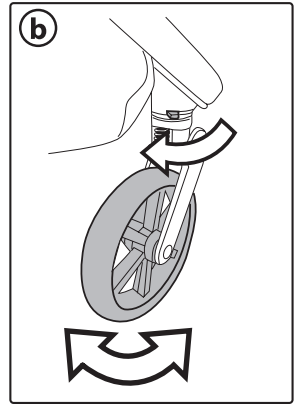
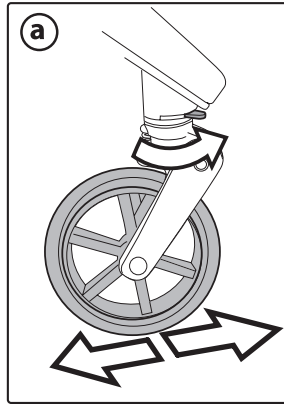
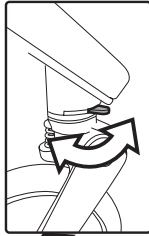
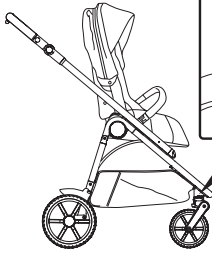
5



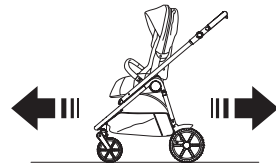
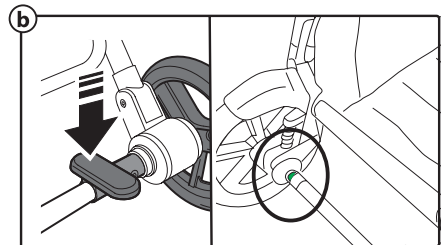
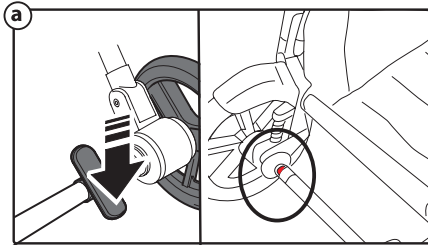
6



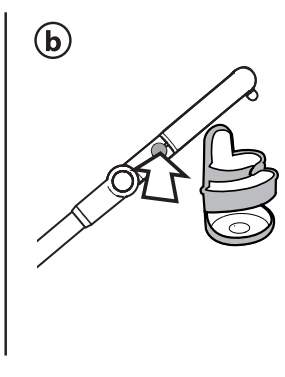
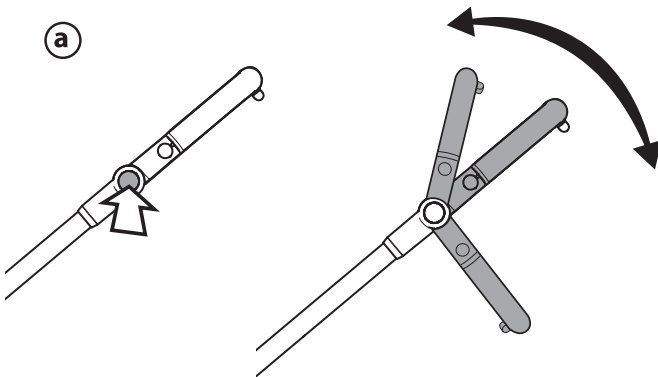
7



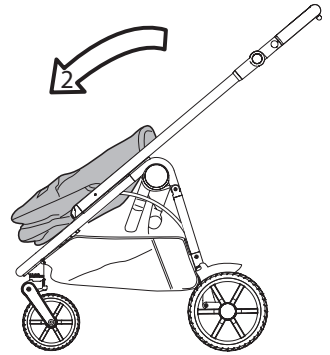
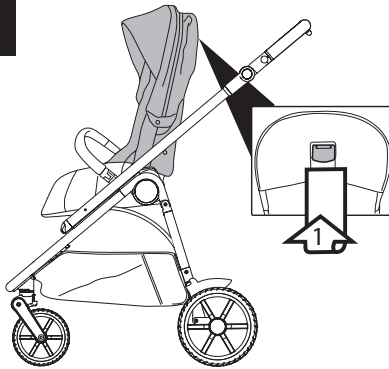
8



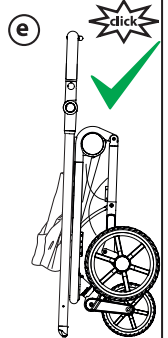
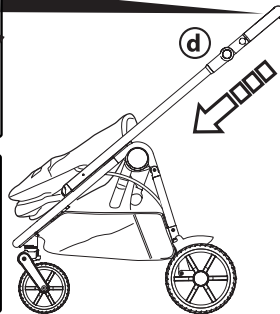
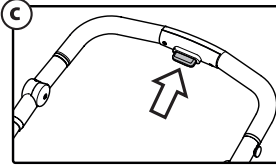
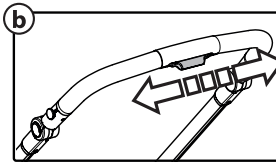
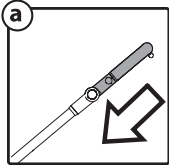
9



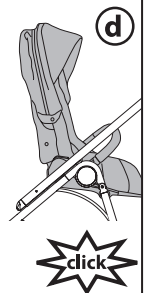
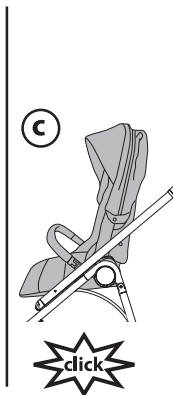
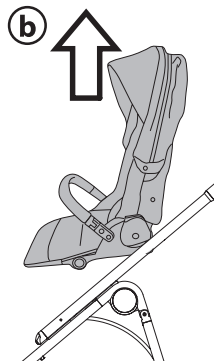
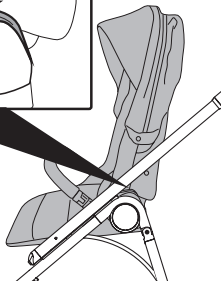
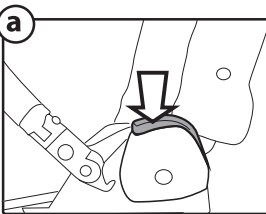
10



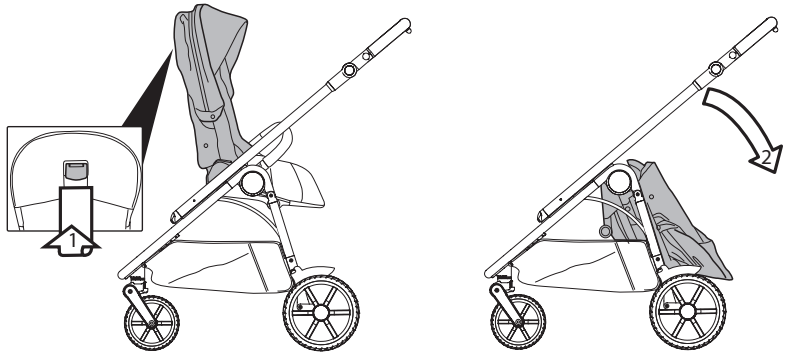
11



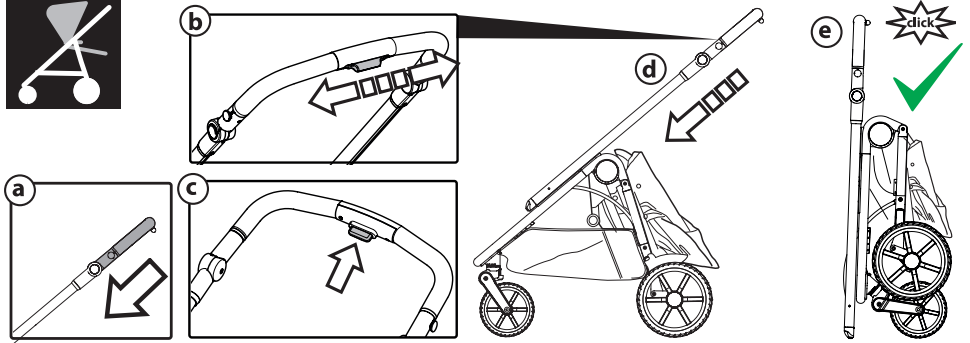
12



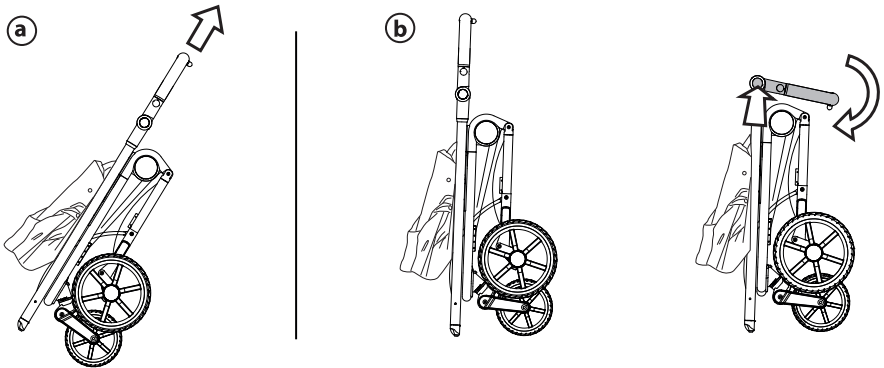
13



14

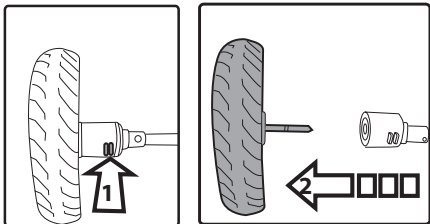


15

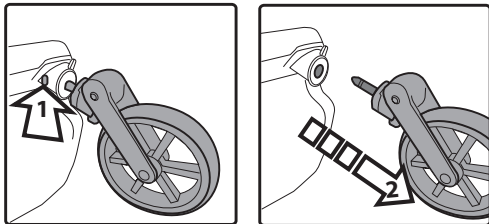


16

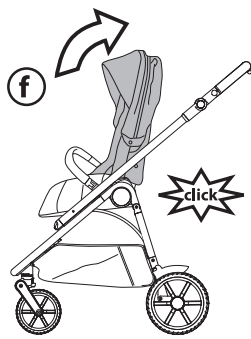
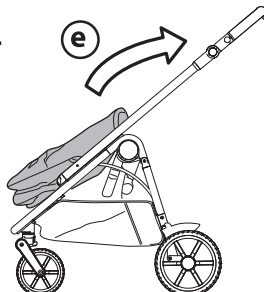
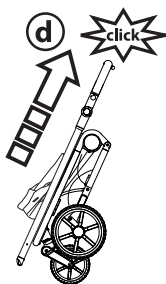
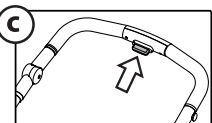
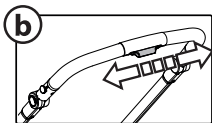
a



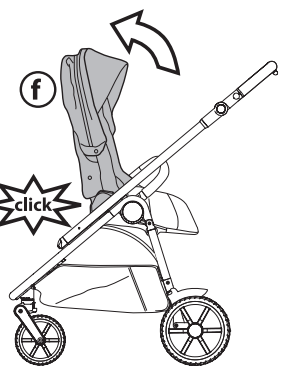
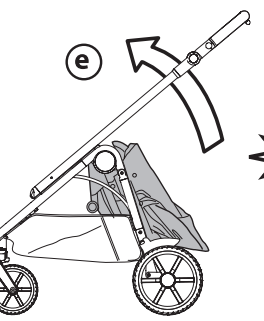
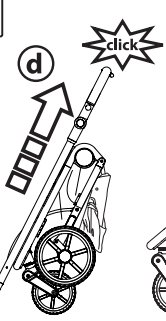
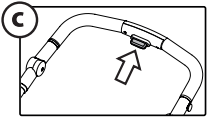
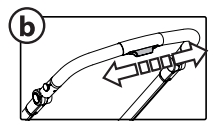
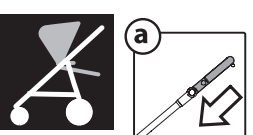
b



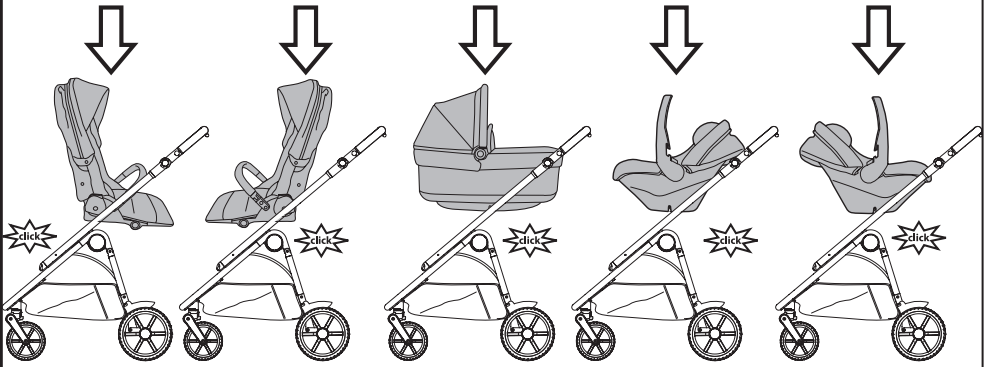
17



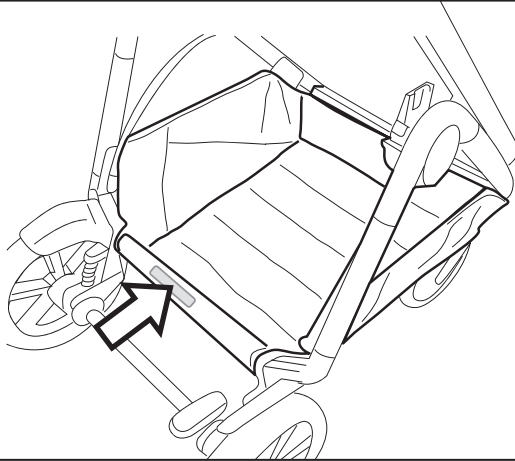
18



19

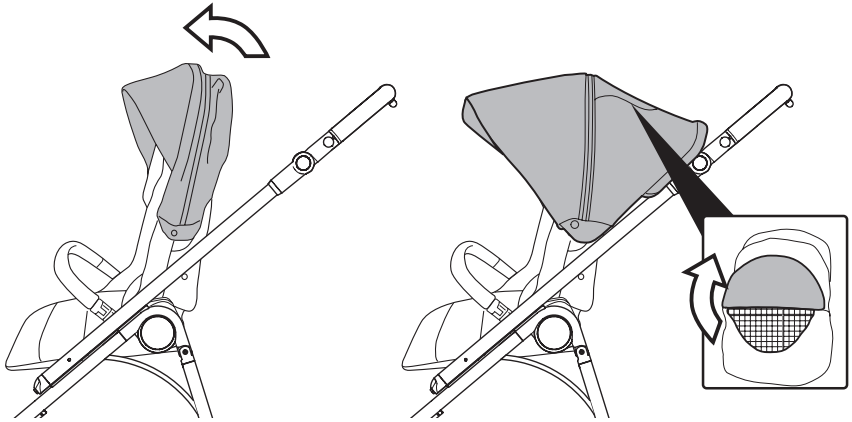


20

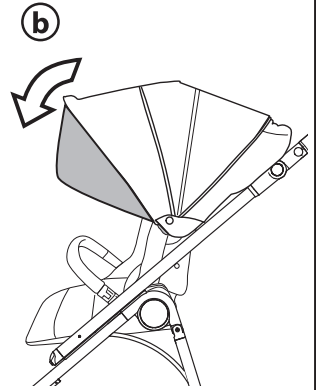
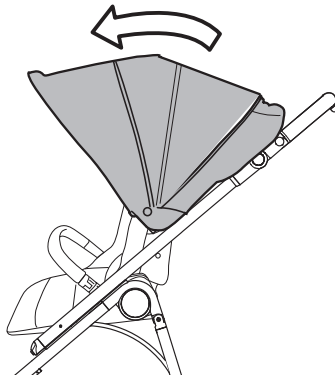
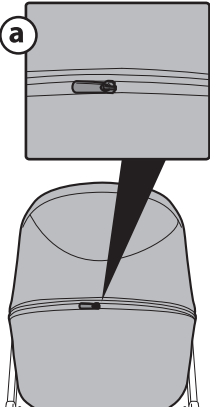




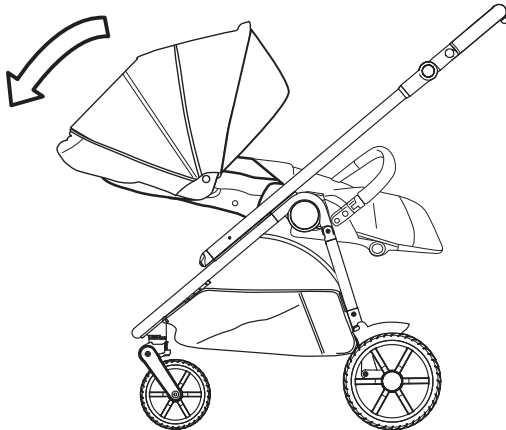
1



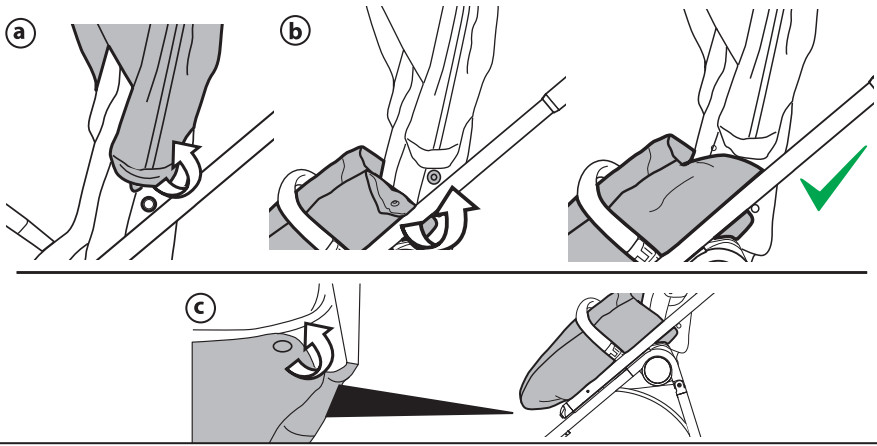
2



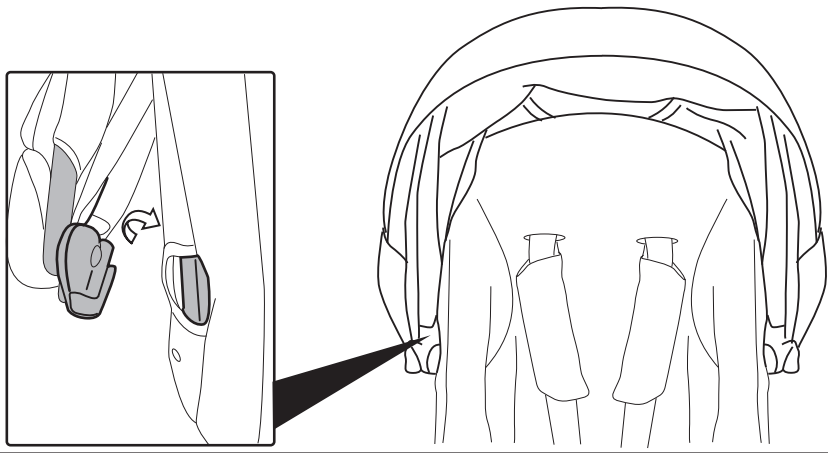
3



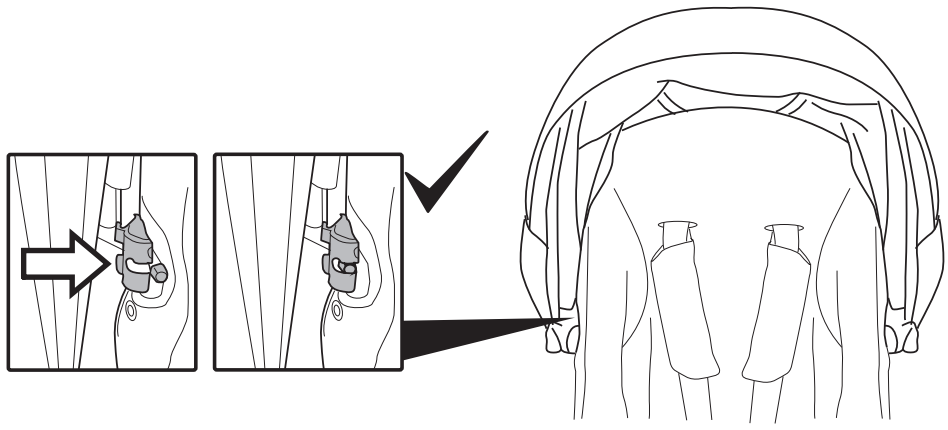
4



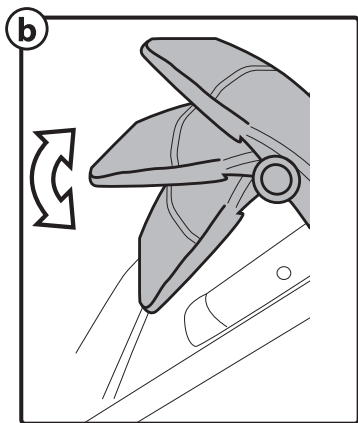
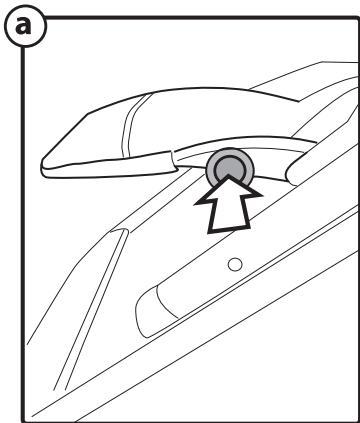
5



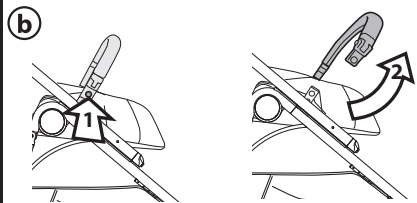
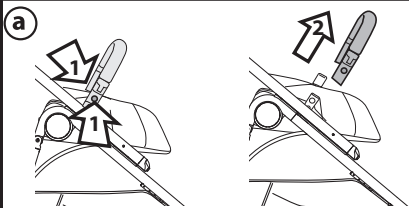
6



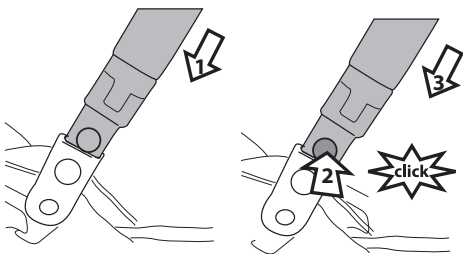
7



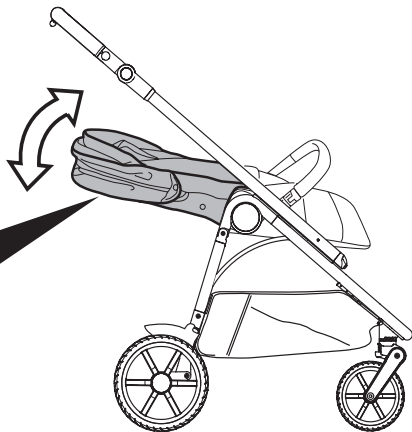
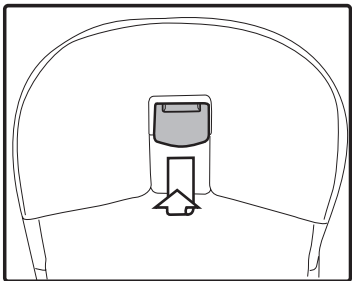
8



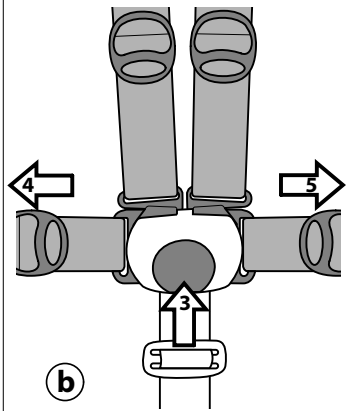
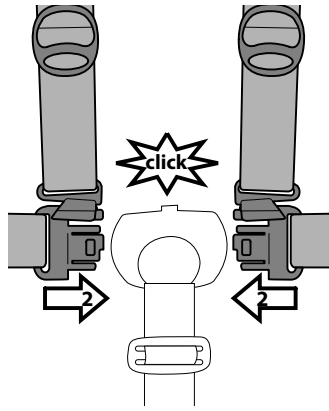
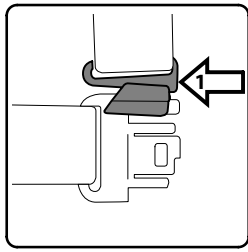
c



9



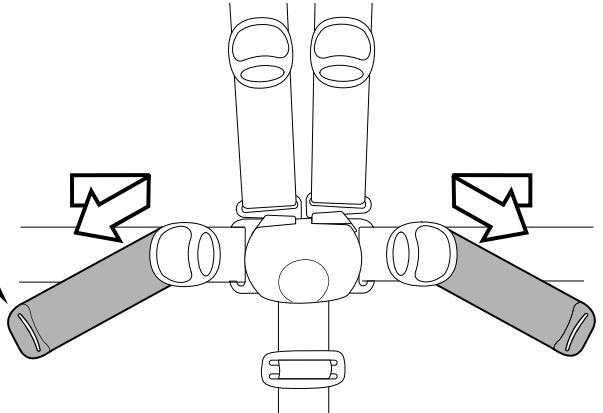
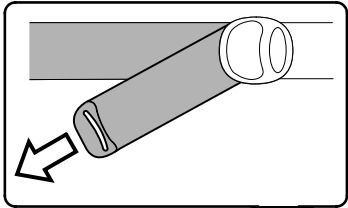
10



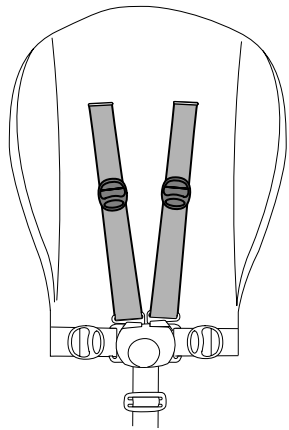
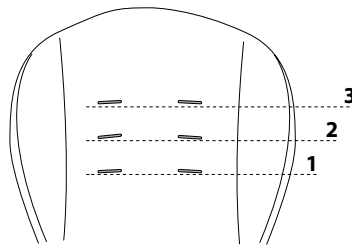
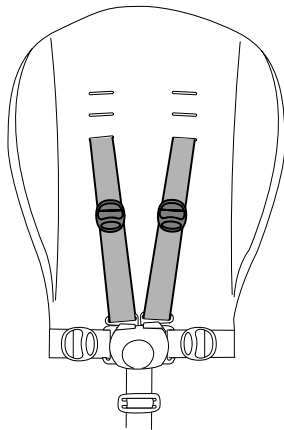
a

b

11

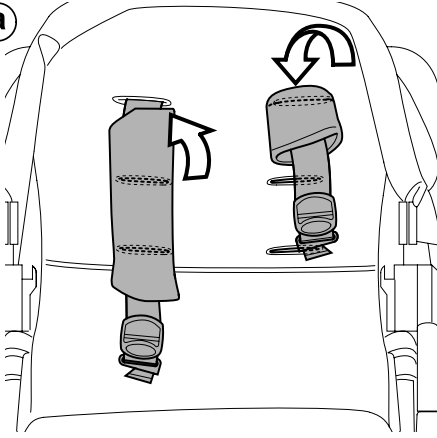


12

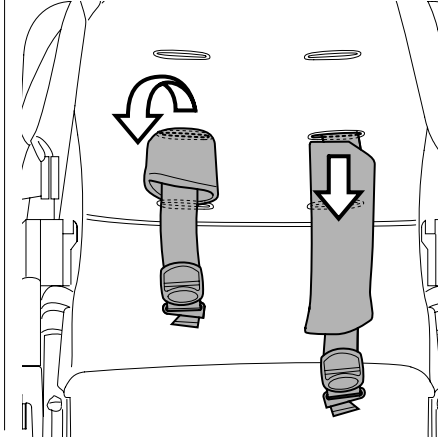


13

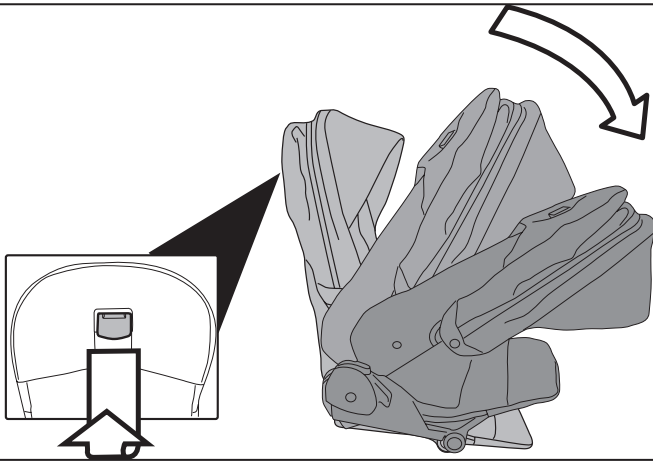
a



b

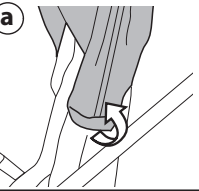


14

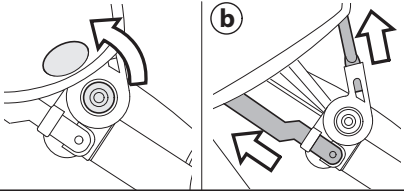


15

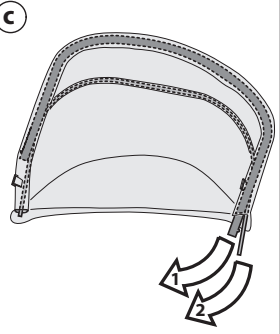
a



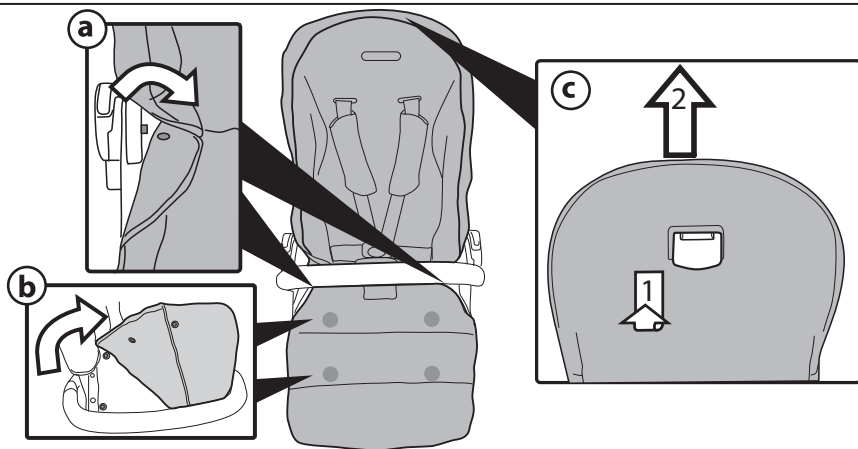
b



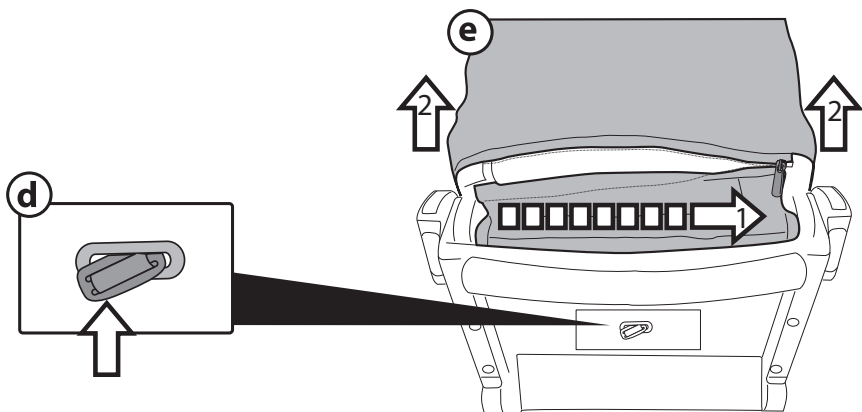
c



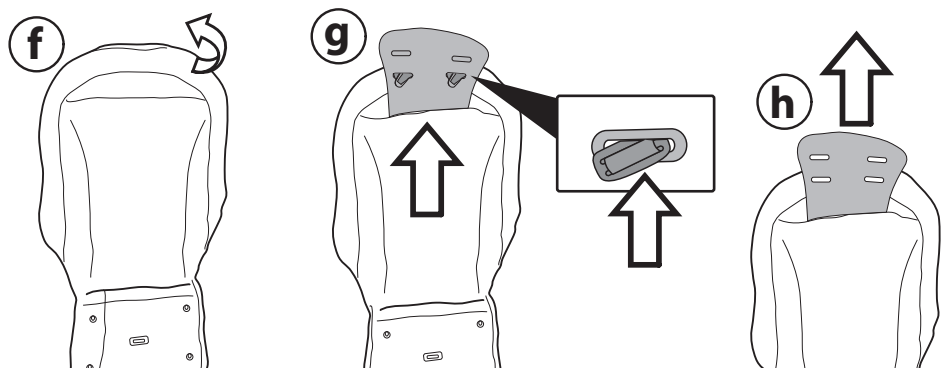
16



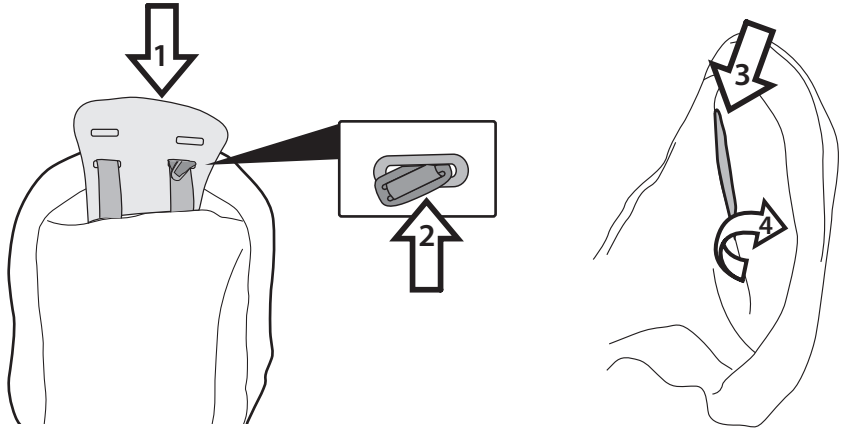
17



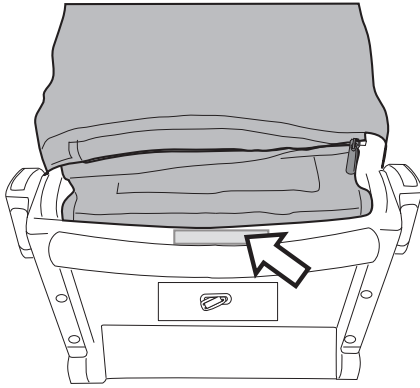
18



19



20



# IT\_Italiano

Grazie per aver acquistato un prodotto PegPerego.



## **AVVERTENZE IMPORTANTE - LEGGERE ATTENTAMENTE E CONSERVARE PER FUTURO RIFERIMENTO.**

**La sicurezza del bambino potrebbe essere messa a rischio se non si eseguono queste istruzioni.**

- \_ Questo articolo è stato progettato per il trasporto di 1 bambino nella seduta.
- \_ Non utilizzare questo articolo per un numero di occupanti superiori a quanto previsto dal costruttore.
- \_ **ATTENZIONE** Le operazioni di assemblaggio e di preparazione dell'articolo devono essere effettuate solo da adulti.
- \_ Non utilizzate questo articolo se presenta parti mancanti o rotture.
- \_ **ATTENZIONE** Prima dell'uso assicurarsi che tutti i meccanismi di bloccaggio siano correttamente agganciati.
- \_ **ATTENZIONE** Prima dell'uso controllare che i meccanismi di aggancio della seduta, della navicella o del seggiolino auto siano correttamente agganciati.
- \_ Azionare sempre il freno quando si è fermi e durante le operazioni di carico e scarico del bambino.
- \_ Non inserire le dita nei meccanismi.
- \_ Ogni carico appeso al maniglione o alle maniglie può rendere instabile l'articolo; seguire le indicazioni del costruttore riguardo ai massimi carichi utilizzabili.
- \_ Non introdurre nel cestello carichi per un peso superiore a 7 kg. Non inserire nei portabibite (se presente) pesi superiori a quanto specificato nel portabibite stesso e mai bevande calde. Non inserire nelle tasche delle capotte (se presenti) pesi superiori a 0.2 Kg.
- \_ **ATTENZIONE** Per evitare lesioni o ferimenti assicurarsi che il

**bambino sia a debita distanza durante le operazioni di apertura e chiusura del prodotto**

- \_ **ATTENZIONE** Non lasciare che il bambino giochi con questo prodotto.
  - \_ Questo articolo non è un gioco.
  - \_ **ATTENZIONE** Non lasciare mai il bambino incustodito.
  - \_ Prestare attenzione alla presenza del bambino quando si effettuano operazioni di regolazione dei meccanismi (maniglione, schienale).
  - \_ Non utilizzare l'articolo in vicinanza di scale o gradini; non utilizzare vicino a fonti di calore, fiamme libere o oggetti pericolosi a portata delle braccia del bambino.
  - \_ Utilizzare unicamente le parti di ricambio fornite o consigliate dal produttore/distributore.
  - \_ **ATTENZIONE** Questo prodotto non è adatto per correre o pattinare.
  - \_ **ATTENZIONE** Non aggiungere alcun materassino non approvato dal costruttore.
  - \_ Non utilizzare accessori non approvati dal costruttore.
  - \_ Qualsiasi carico applicato all'impugnatura e/o allo schienale e/o lateralmente al prodotto può compromettere la stabilità del prodotto.
  - \_ Questo articolo è stato progettato per essere usato in combinazione con i prodotti PegPerego Ganciomatic. Per maggiori informazioni consultare il nostro sito internet: [www.pegperego.com](http://www.pegperego.com)
- Veloce (Chassis + Seat):**  
Questo prodotto è omologato per bambini dalla nascita sino a 4 anni di età o peso massimo di 22 kg, a seconda della condizione che si presenta prima.  
Per bambini superiori a 15 Kg di peso, orientare ed utilizzare la seduta esclusivamente in direzione del senso di marcia.



**ATTENZIONE: utilizzare sempre il sistema di ritenuta. Utilizzare sempre la cintura di sicurezza a cinque punti.**

- Aggianciare sempre il cinturino girovita al cinturino spartigambe.
- Il frontalino non è progettato per reggere il peso del bambino; il frontalino non è progettato per sollevare la seduta con il peso del bambino. Il frontalino non sostituisce il cinturino di sicurezza.
- Per bambini appena nati si raccomanda di regolare lo schienale nella posizione più bassa.
- ATTENZIONE: non utilizzare il parapioggia (se presente) in ambienti chiusi e controllare sempre che il bambino non sia accaldato; non collocare mai vicino a fonti di calore e fare attenzione alle sigarette. Il parapioggia non deve essere utilizzato su un passeggino in assenza di capotta o parasole in grado di accoglierlo. Usare la capottina parapioggia solo sotto la supervisione di un adulto. Assicurarsi che il parapioggia non interferisca con nessun meccanismo in movimento del carrello o passeggino; togliere sempre il parapioggia prima di chiudere il vostro carrello o passeggino.

### **Veloce Chassis + seggiolino**

**auto:** è omologato per bambini dalla nascita, fino a 13 kg di peso. Usato in combinazione con il seggiolino auto, questo articolo non sostituisce la carrozzina o lettino. Se il bambino necessita di dormire, dovrebbe essere posto sdraiato in una carrozzina, culla o lettino.

### **Veloce Chassis + Carrozzina:**

è omologato per bambini dalla nascita, fino a 9 kg di peso. Usato in combinazione con la carrozzina: questo prodotto è omologato per bambini che non sono in grado di sedersi da soli,

girarsi e sostenersi sulle mani o sulle ginocchia per un peso massimo consentito di 9 kg.

Durante l'uso della carrozzina, tutte le maniglie di trasporto (se presenti) devono essere posizionate all'esterno della carrozzina al di fuori della portata del bambino.

Le immagini riferite ai dettagli tessili potrebbero differire dalla collezione acquistata.

Per maggiori informazioni consultare il nostro sito internet: [www.pegperego.com](http://www.pegperego.com)

### **ISTRUZIONI D'USO CARRELLO**

- 1 APERTURA: Prima di aprire il telaio, se presenti, rimuovere (senza utilizzare lame) tutti i fustellati in cartone.
    - premere i due pulsanti laterali presenti sul maniglione e ruotarlo in linea con il tubo del telaio (fig.a).
    - spostare verso destra o sinistra il tasto di sicurezza posto dietro il maniglione (fig.b) e schiacciare a fondo il tasto centrale sul maniglione (fig.c).
    - aprire il carrello, rilasciare entrambi i tasti (b-c) e sollevare il maniglione verso l'alto (fig.d) fino a completa apertura (click) (fig.e).
  - 2 MONTAGGIO RUOTE:
    - Per montare le ruote anteriori, infilarle nell'apposita sede fino al click (fig.a).
    - Per montare le ruote posteriori, infilarle nell'apposita sede fino al click (fig.b).
  - 3 MONTAGGIO PARAFANGO RUOTE POSTERIORI:
    - Infilare ed agganciare i parafanghi come indicato in figura sugli appositi supporti fissati al portaruota posteriore del carrello.
    - Per la rimozione o sostituzione: fare leva in senso opposto e sfilarli.
  - 4 APERTURA SEAT: aprire il seggiolino dalle estremità sollevando lo schienale fino al click.
  - 5 MONTAGGIO CESTELLO:
    - Agganciare prima la parte anteriore del cestello: agganciare lateralmente i listelli nelle apposite canaline fissate al telaio (fig.a) e agganciare successivamente i tre velcri correttamente come in figura (fig.b-c).
    - 6 Aggancio della parte posteriore del cestello: agganciare lateralmente i listelli nelle apposite canaline fissate ai montanti del telaio (fig.a) e agganciare successivamente il velcro comprendendo il tubo come illustrato (fig.b).
    - ATTENZIONE! se non si aggancia correttamente il cestello come indicato, il cestello non sostiene il peso dei carichi che verranno inseriti.
  - 7 RUOTE ANTERIORI FISSE O PIRETTANTI: per rendere le ruote anteriori fisse, ruotare la levetta fronte strada (fig.a), per sbloccare le ruote e renderle piroettanti ruotare la levetta verso l'esterno (fig.b).
- Su terreni difficili si consiglia l'utilizzo della ruota fissa.**
- 8 FRENO: per frenare il telaio premere la parte posteriore del pedale e verificare che l'indicatore sia rosso (fig.a). Per sbloccare il telaio premere la parte anteriore del pedale e verificare che l'indicatore sia verde (fig.b).
  - 9 MANIGLIONE REGOLABILE: per regolare l'altezza del maniglione, premere simultaneamente i pulsanti laterali e ruotare il maniglione nella posizione desiderata, rilasciare i pulsanti (fig.a).
- AGGANCIAMENTO PORTABIBITE: è possibile agganciare il portabibite al funghetto del telaio posto sia sulla destra che sinistra del maniglione (fig.b).

- 10 **CHIUSURA CON SEGGIOLINO AGGANCIATO:**  
è possibile chiudere il carrello con agganciato il seggiolino sia fronte mamma sia fronte mondo.

**FRONTE MONDO:**

Chiudere la capotta, tirare la maniglia per la regolazione dello schienale (fig\_1) e ruotarlo completamente in avanti e chiuderlo (fig\_2).

- 11 Allineare il maniglione al telaio (fig a) spostare verso destra o sinistra il tasto di sicurezza posto dietro il maniglione (fig.b) e schiacciare a fondo il tasto centrale sul maniglione (fig.c).  
Chiudere il carrello, rilasciare entrambi i tasti (b-c) e spingere verso il basso il maniglione (fig d) mantenendo il carrello in verticale fino a completa chiusura click (fig.e).

- 12 **REVERSIBILITA' DEL SEGGIOLINO SUL CARRELLO:**

Per sganciare il seggiolino è necessario premere sui pulsanti come in figura su entrambi i lati (fig\_a) e contemporaneamente sollevarlo (fig\_b).  
Aggianciare il seggiolino al carrello, "fronte-strada" (fig\_c) o "fronte mamma" (fig\_d).

**Per agganciare la seduta al telaio/ supporto posizionarla sui dispositivi di aggancio fino al click.**

**IMPORTANTE: Verificare che la seduta sia correttamente agganciata.**

- 13 **FRONTE MAMMA:**

Chiudere la capotta, tirare la maniglia per la regolazione dello schienale (fig\_1) , ruotarlo completamente in avanti e chiuderlo (fig\_2).

- 14 Allineare il maniglione al telaio (fig a) spostare verso destra o sinistra il tasto di sicurezza posto dietro il maniglione (fig.b) e schiacciare a fondo il tasto centrale sul maniglione (fig.c).

Chiudere il carrello, rilasciare entrambi i tasti (b-c) e spingere verso il basso il maniglione (fig d) mantenendo il carrello in verticale fino a completa chiusura click (fig.e).

- 15 **TRASPORTO:** si può trasportare comodamente, tenendo le ruote anteriori fisse, impugnando il maniglione allineato al telaio (fig\_a).

Per ridurre maggiormente l'ingombro è possibile abbassare il maniglione (fig. b).

- 16 **ESTRAZIONE RUOTE**

Per un ulteriore compattezza, è possibile estrarre tutte le ruote.  
Per estrarre le ruote posteriori: premere il pulsante come in figura, ed estrarre la ruota (fig\_a).

Per estrarre le ruote anteriori: premere il pulsante posto al di sotto della pedana come in figura, ed estrarre la ruota (fig\_b).

- 17 **APERTURA TELAIO CON SEGGIOLINO AGGANCIATO**

**FRONTE MONDO:**

allineare il maniglione al telaio (fig a), inclinare il carrello, spostare verso destra o sinistra il tasto di sicurezza posto dietro il maniglione (fig. b) e schiacciare a fondo il tasto centrale sul maniglione (fig. c).

Aprire il carrello rilasciare entrambi i tasti (b-c) e sollevare il maniglione verso l'alto (fig. d) fino a completa apertura (click).

Sollevare lo schienale della seduta (fig. e) fino al click di aggancio (fig. f).

- 18 **APERTURA TELAIO CON SEGGIOLINO AGGANCIATO**

**FRONTE MAMMA:**

allineare il maniglione al telaio (fig. a) inclinare il carrello, spostare verso destra o sinistra il tasto di sicurezza posto dietro il maniglione (fig. b) e schiacciare a fondo il tasto centrale sul maniglione (fig.c).

Aprire il carrello rilasciare entrambi i tasti (b-c) e sollevare il maniglione verso l'alto (fig. d) fino a completa apertura (click).

Sollevare lo schienale della seduta (fig. e) fino al click di aggancio (fig. f).

- 19 **CONFIGURAZIONI DI UTILIZZO**

## NUMERI DI SERIE

- 20 Veloce, riporta sul tubo posteriore del telaio,

informazioni relative alla data di produzione dello stesso.

- Nome del prodotto, data di produzione e numerazione del telaio.

Queste informazioni sono indispensabili in caso di reclamo.

## ISTRUZIONI D'USO

### SEAT

- 1 **CAPOTTINA:** per utilizzare la capottina tenderla fino al click, per un'apertura completa.  
E' dotata di una finestra, come in figura.
- 2 La capottina è estensibile grazie ad una zip (fig a).  
E' dotata di uno specchio nella parte anteriore per maggiore ombra (fig b).
- 3 Aprendo tutta la capottina e abbassando tutto lo schienale del passeggino otteniamo la posizione ideale per la nanna del tuo bambino.
- 4 **COPERTINA** (se presente): calzare la copertina sotto il frontalino, sbottonare il primo bottone della capottina (fig.a) abbottonare la copertina lateralmente al bottone della capotta appena sganciato (fig.b) su entrambi i lati.  
Infine abbottonare i due bottoni sotto la pedanetta (fig.c).
- 5 Se si desidera sganciare la capottina è necessario sganciarla dal tubo del telaio come indicato in figura .
- 6 Per riagganciare la capottina fare attenzione sul retro del tubo del telaio di far coincidere il gancio col perno.
- 7 **POGGIAGAMBE:** per regolarlo nella posizione desiderata premere sul pulsante su entrambi i lati abbassare (Fig.a) o sollevare(Fig.b) la pedanetta.
- 8 **FRONTALINO:** il frontalino è asportabile premendo i pulsanti alle estremità dello stesso (fig\_a), oppure aprirlo da un lato premendo uno solo dei due pulsanti laterali (fig\_b). Per riagganciarlo inserirlo nelle sedi premere il bottone e spingerlo fino al click di aggancio (Fig.c)
- 9 **SCHIENALE:** per regolare lo schienale alzare la maniglia (fig\_a) e reclinarlo nella posizione desiderata (fig\_b). Lo schienale è regolabile in diverse posizioni.
- 10 **CINTURA DI SICUREZZA 5 PUNTI:** per agganciare, inserire le due fibbie del cinturino girovita (con bretelle agganciate nel cinturino spartigambe fino al click (fig\_a)). Per sganciare, premere il pulsante tondo posto centralmente alla fibbia e tirare verso l'esterno il cinturino girovita (fig\_b).
- 11 Per stringere il cinturino girovita tirare, da entrambi i lati, nel senso della freccia, per allentarlo agire in senso contrario.
- 12 E' possibile regolare le cinture di sicurezza in 3 altezze in base all'altezza del bambino. E' necessario passare alla posizione più alta, quando il bambino . pi. grande.
- 13 Regolare l'altezza, infilando le bretelle comprese di spillacci, nelle asole dello schienale (fig\_a) ed estrarle nelle asole desiderate (fig\_b).
- 14 E' possibile chiudere la seduta. La sgancio dal telaio, chiudo la capottina, sgancio il frontalino, e premo la maniglia regola schienale come in figura.
- 15 **SFODERABILITA':**  
per sfoderare la capottina: sbottonare dal telaio e sbottonare i 2 bottoni presenti in prossimità dei perni (fig\_a), premere i pulsanti sui due attacchi e rimuoverla (fig\_b).  
Sfilare i due supporti rigidi (fig\_c).
- 16 Per sfoderare il seggiolino:  
sbottonare il bottone interno a lato del seggiolino su entrambi i lati (fig\_a),  
sbottonare i 4 bottoni presenti sulla seduta (fig\_b),  
su retro del passeggino sfilare dal tessuto la maniglia regola schienale (fig\_c).
- 17 sganciare lo spartigambe sotto la seduta del seggiolino (fig\_d) e sul retro dello schienale nella parte bassa aprire la zip (fig\_e).  
Ora è possibile sfilare la sacca.
- 18 Mettere dal rovescio la sacca (fig. f), sollevare la struttura rigida e sfilare dalle asole le cinture di sicurezza (fig. g).  
Sfilare completamente la parte rigida (fig. h).

- 19 VESTIZIONE: Per rivestire la sacca bisogna procedere nel senso opposto ma ATTENZIONE la prima cosa da fare è riposizionare la parte rigida nella sua tasca della sacca, riposizionare e agganciare le cinture di sicurezza nelle asole e inserita completamente la parte rigida calzare il tessuto.

## NUMERI DI SERIE

- 20 Veloce Seat, riporta informazioni relative alla data di produzione dello stesso.
- \_ Nome del prodotto, data di produzione e numerazione del telaio.
- Queste informazioni sono indispensabili in caso di reclamo.

## THE ORIGINAL ACCESSORY PEGPEREGO

Gli accessori Peg Perego sono stati concepiti come utile e pratico supporto per semplificare la vita dei genitori. Scopri tutti gli accessori dedicati al tuo prodotto Peg Perego su [www.pegperego.com](http://www.pegperego.com)

## PULIZIA E MANUTENZIONE

Le operazioni di pulizia devono essere effettuate solo da adulti

**MANUTENZIONE DELL'ARTICOLO:** proteggere da agenti atmosferici: acqua, pioggia o neve; l'esposizione continua e prolungata al sole potrebbe causare cambiamenti di colore in molti materiali; conservare questo articolo in un posto asciutto.

**PULIZIA DEL SEGGIOLINO:** periodicamente pulire le parti in plastica con un panno umido senza utilizzare solventi o altri prodotti simili; mantenere asciutte tutte le parti in metallo per prevenire la ruggine; mantenere pulite tutte le parti in movimento (meccanismi di regolazione, meccanismi di aggancio, ruote...) da polvere o sabbia e se occorre, lubrificarle con olio leggero.

**PULIZIA DEL PARAPIOGGIA:** lavare con una spugna e dell'acqua saponata, senza utilizzare detersivi.

**PULIZIA DELLE PARTI IN TESSUTO:** Spazzolare le parti in tessuto per allontanare la polvere;

- Per il lavaggio attenersi all'etichetta cucita sulla sacca del prodotto.
- non candeggiare al cloro;
- non stirare;
- non lavare a secco;
- non smacchiare con solventi;
- non asciugare a mezzo di asciugabiancheria a tamburo rotativo.

## PEGPEREGO S.P.A.

PegPerego SpA è un'azienda con sistema di gestione qualità certificato da TÜV Italia Srl, in accordo alla norma ISO 9001.

Peg Pérego potrà apportare in qualunque momento modifiche ai modelli descritti in questa pubblicazione, per ragioni di natura tecnica o commerciale.

## SERVIZIO ASSISTENZA PEGPEREGO

Se fortuitamente parti del modello vengono perse o danneggiate, usare solo pezzi di ricambio originali PegPerego. Per eventuali riparazioni, sostituzioni, informazioni sui prodotti, vendita di ricambi originali e accessori, contatta il Servizio Assistenza PegPerego indicando il numero seriale del prodotto.

tel. 0039/039/60.88.213

numero verde: 800/147414

e-mail [assistenza@pegperego.com](mailto:assistenza@pegperego.com)

sito internet [www.pegperego.com](http://www.pegperego.com)

Tutti i diritti di proprietà intellettuale relativi ai contenuti di questo manuale d'istruzione appartengono a PegPerego S.p.A. e sono tutelati dalle leggi vigenti.

# EN\_English

Thank you for choosing a PegPerego product.



## WARNINGS

### IMPORTANT - READ CAREFULLY AND KEEP FOR FUTURE REFERENCE.

**The child's safety could be at risk if these instructions are not followed.**

- \_ This item was designed to carry 1 child.
- \_ Do not use this item for a number of occupants exceeding that envisaged by the manufacturer.
- \_ **WARNING:** assembly and preparation operations must be performed only by adults.
- \_ Do not use this item if any parts are missing or broken.
- \_ **WARNING Ensure that all the locking devices are engaged before use.**
- \_ **WARNING Check that the pram body or seat unit or car seat attachment devices are correctly engaged before use.**
- \_ Always apply the brake when stationary and when loading or unloading children.
- \_ Do not insert fingers into the mechanisms.
- \_ Any weights hanging on the handlebar or handles could make the item unstable; follow the manufacturer's instructions regards the maximum loads transportable.
- \_ Do not load the baskets over 7 Kg. Do not put weight in the cup holder (if present) in excess of those indicated on the cup holders themselves and never hot drinks. Do not put loads of more than 0.2 Kg in the hood pockets (if present).
- \_ **WARNING To avoid injury ensure that the child is kept away when unfolding and folding this product**
- \_ **WARNING Do not let the child play with this product.**
- \_ This product is not a toy
- \_ **WARNING Never leave the child**

## **unattended.**

- \_ Be careful not to hurt the child when adjusting the mechanisms (handlebar, backrest ...).
- \_ Do not use the product near to stairs or steps, heat sources, naked flames or dangerous objects within reach of the child.
- \_ Only replacement parts supplied or recommended by the manufacturer/distributor shall be used.
- \_ **WARNING This product is not suitable for running or skating.**
- \_ **WARNING** Do not add any mattress not approved by the manufacturer.
- \_ Do not use accessories which are not approved by the manufacturer.
- \_ Any load applied to the handle and/or the backrest and/or laterally to the product can compromise the stability of the product.
- \_ This product was designed for use in combination with PegPerego Ganciomatic products. For more information, consult our website: [www.pegperego.com](http://www.pegperego.com)

## **Veloce (Chassis + Seat):**

This product is suitable for babies from birth up to 4 years or 22 kg, whichever comes first.

For babies weighing more than 15 kg, direct and use the seat exclusively following the direction of travel.

- \_ **WARNING: Always use the restraint system. Always use the five-point safety harness.** Always lock the waist strap with the crotch strap.
- \_ The front bar has not been designed to support the child's weight; the front bar has not been designed to lift the seat with the child's weight. The front bar does not replace the seat belt.
- \_ For new born babies it is recommended to use the backrest in the most reclined position.
- \_ **WARNING:** do not use the rain canopy (if present) in interiors and check the child is not too hot; do not leave near

sources of heat and keep away from cigarettes. The rain canopy must not be used on a stroller without a hood or parasol it can attach to. Use the rain canopy only under adult supervision. Check the rain canopy does not interfere with any moving mechanism in the chassis or stroller. Remove the rain canopy before folding the chassis or stroller.

**Veloce Chassis + Car Seat:** is approved for children from birth up to 13 kg of weight.

When used in combination with the car seat, this product does not replace a cot or a bed. Should your child need to sleep, then it should be placed in a suitable pram body, cot or bed.

## **Veloce Chassis + Pram Body:**

is approved for children from birth up to 9 kg of weight.

When used in combination with the pram body: this product is suitable for a child who cannot sit up by itself, roll over and a cannot push itself up on its hands and knees. Maximum weight of the child: 9 kg. The carrying handle (if present) should be left outside the pram body and out of the child's reach during use. **Ensure that the child is kept away when unfolding and folding this product.**

- \_ **WARNING Do not let the child play with this product.** This product is not a toy.
- \_ **WARNING** The assembly and preparation of the product must be carried out by an adult.
- \_ Do not use this product if there are parts missing or signs of breakage.
- \_ **WARNING Never leave the child unattended.**
- \_ Always apply the brake when stationary and when loading or unloading children.
- \_ Do not insert fingers into the mechanisms.

- \_ Be careful not to hurt the child when adjusting the mechanisms (handlebar, backrest ...).
- \_ Any weights hanging on the handlebar or handles could make the item unstable; follow the manufacturer's instructions regarding the maximum loads transportable.
- \_ Any load applied to the handle and/or the backrest and/or laterally to the product can compromise the stability of the product.
- \_ Do not load the baskets over 7 Kg. Do not put weight in the cup holder (if present) in excess of those indicated on the cup holders themselves and never hot drinks. Do not put loads of more than 0.2 Kg in the hood pockets (if present).
- \_ Do not use the product near to stairs or steps, heat sources, naked flames or dangerous objects within reach of the child.
- \_ Only replacement parts supplied or recommended by the manufacturer/distributor shall be used.
- \_ **WARNING This product is not suitable for running or skating.**
- \_ **WARNING** Do not add any mattress or mat not approved by the manufacturer.
- \_ Do not use accessories which are not approved by the manufacturer.

The images referring to the textile details may differ from the collection purchased.

For more information, consult our website: [www.pepperego.com](http://www.pepperego.com)

## INSTRUCTIONS CHASSIS

- 1 **OPENING:** Before opening the frame, if present, remove (without using blades) all the die-cut cardboard elements.
  - Press the two side buttons on the handle bar and rotate it in line with the frame tube (fig.a).
  - Move the safety button located behind the handle bar (fig.b) to the right or left and fully press the central button on the handle bar (fig.c).
  - Open the chassis, release both buttons (b-c) and lift the handle bar upwards (fig.d) until it is fully open and clicks into place (fig.e).
- 2 **FITTING THE WHEELS:**
  - To assemble the front wheels, fit them into the slots until they lock into place (fig.a).
  - To assemble the rear wheels, fit them into the slots until they lock into place (fig.b).
- 3 **FITTING THE REAR WHEEL MUD FLAP:**

Insert and attach the mud flaps, as shown, on the supports attached to the chassis' rear wheel mounts. To remove or replace them: press in the opposite direction and pull out.

- 4 **OPENING THE SEAT:** Open the seat from the ends, lifting the backrest until it clicks into place.
- 5 **FITTING THE BASKET:**
  - First fasten the front part of the basket: slide the side ties into the channels along the frame (fig.a) and then fasten the three Velcro straps as shown (fig.b-c).
  - 6 **Fitting the rear part of the basket:**
    - Slide the side ties into the channels along the frame uprights (fig.a) and then fasten the Velcro strap as shown, making sure you take in the tube (fig.b).
    - CAUTION!** If you do not hook the basket on correctly, as shown, the basket will be unable to support the weight of loads placed in it.
  - 7 **FIXED OR SWIVELLING FRONT WHEELS:** To lock the front wheels, rotate the lever inwards (fig.a); to release the wheels and make them swivel, rotate the lever outwards (fig.b).
- 8 **BRAKE:** To brake the frame, press the rear of the pedal and check that the indicator is red (fig.a). To unlock the frame, press the front of the pedal and check that the indicator is green (fig.b).
- 9 **ADJUSTABLE HANDLE BAR:** To adjust the height of the handle bar, simultaneous press the side buttons, rotate the handle bar to the required position, and release the buttons (fig.a).
- FITTING THE CUP HOLDER:** It is possible to fasten the cup holder to one of the mushroom buttons on the frame, located both to the right and the left of the handle bar (fig.b).
- 10 **CLOSING THE CHASSIS WITH THE SEAT FASTENED:** It is possible to close the chassis with the child seat mounted both forward-facing and rear-facing.

**On difficult terrain, we recommend using fixed wheels.**

- 11 **FORWARD-FACING:**
  - Close the hood, pull the backrest adjustment handle (fig\_1) and fold this fully forward until it closes (fig\_2).
  - Align the handle bar with the frame (fig\_a), move the safety button located behind the handle bar (fig.b) to the right or left and fully press the central button on the handle bar (fig.c).
  - Close the chassis, release both buttons (b-c) and push the handle bar downwards (fig d), holding the chassis vertical until it clicks into the closed position (fig.e).
- 12 **REVERSING THE SEAT ON THE CHASSIS:**
  - To release the seat, press the buttons on both sides as shown (fig\_a) and simultaneously lift the seat (fig\_b).
  - Fasten the seat to the chassis, either in the forward-facing (fig\_c) or the rear-facing (fig\_d) position.

**To secure the seat to the frame/ support, place it on the fastening devices until it clicks into place. IMPORTANT: Ensure the seat is properly fastened.**

- 13 **REAR-FACING:**
  - Close the hood, pull the backrest adjustment handle (fig\_1) and fold this fully forward until it closes (fig\_2).
  - Align the handle bar with the frame (fig.a), move the safety button located behind the handle bar (fig.b) to the right or left and fully press the central button on the handle bar (fig.c).
  - Close the chassis, release both buttons (b-c) and push the handle bar downwards (fig d), holding the chassis vertical until it clicks into the closed position (fig.e).
- 15 **TRANSPORT:** The stroller can be conveniently carried, with the front wheels in fixed position, using the handle bar aligned with the frame (fig.a). To reduce the overall dimensions, you can lower the handle bar (fig.b).
- 16 **WHEEL REMOVAL**
  - All the wheels can be removed to make the stroller even more compact.



To remove the rear wheels: press the button as illustrated and remove the wheel (fig. a).

To remove the front wheels: press the button under the footrest as illustrated and remove the wheel (fig. b).

#### 17 OPENING THE FRAME WITH A FORWARD-FACING CHILD SEAT:

Align the handle bar with the frame (fig. a), slat the chassis, move the safety button located behind the handle bar (fig. b) to the right or left, and fully press the central button on the handle bar (fig. c). Open the chassis, release both buttons (b-c) and lift the handle bar upwards (fig. d) until it is fully open and clicks into place.

Lift the backrest (fig. e) until it clicks into place (fig. f).

#### 18 OPENING THE FRAME WITH A REAR-FACING CHILD SEAT:

Align the handle bar with the frame (fig. a), recline the chassis, move the safety button located behind the handle bar (fig. b) to the right or left, and fully press the central button on the handle bar (fig. c).

Open the chassis, release both buttons (b-c) and lift the handle bar upwards (fig. d) until it is fully open and clicks into place.

Lift the backrest (fig. e) until it clicks into place (fig. f).

#### 19 POSSIBLE USES

### SERIAL NUMBERS

20 Veloce has the information on the product's production date on the rear tube of the frame.

- Product name, production date and serial number of the frame. This information is essential in the event of a claim.

### INSTRUCTIONS SEAT

- 1 HOOD: To use the hood, pull it out completely until it clicks into place.  
The hood comes with a window, as shown.
- 2 The hood can be extended thanks to a practical zip (fig. a). It also comes with a further section that can be drawn out for more shade (fig. b).
- 3 Baby's ideal napping position is obtained by pulling the hood and lowering the stroller's backrest completely.
- 4 FOOT MUFF (if present): slide the foot muff under the front bar, unbutton the first side buttons of the hood (fig. a), and button the sides of the foot muff to the unfastened buttons of the hood (fig. b). Finally, fasten the two buttons under the footrest (fig. c).
- 5 To remove the hood, release it from the tube of the chassis as shown in the figure.
- 6 To reattach the hood, ensure the hook coincides with the pin on the back of the tube of the chassis.
- 7 FOOTREST: To adjust the footrest to the desired position, press the button on both sides and lower (fig. a) or lift (fig. b) the footrest.
- 8 FRONT BAR: The front bar can be removed by pressing the two buttons at its extremities (fig. a), or opened on one side by pressing only one of the two side buttons (fig. b). To reattach it, slide it into the applicable slots, press the buttons and push it in until it clicks into place (fig. c).
- 9 BACKREST: To adjust the backrest, lift the handle bar (fig. a) and lower it to the desired position (fig. b). The adjustable backrest can be locked into a number of positions.
- 10 5-POINT SAFETY HARNESS: to fasten, insert the two buckles into the waist strap (with the straps attached in the crotch strap) until you hear a click (fig. a). To unfasten them, press the button which is situated at the centre of the seatbelt buckle and pull the waist strap outwards (fig. b).
- 11 To tighten the waist strap, pull on both sides in the direction of the arrow; to loosen it, do the opposite.
- 12 The safety harness can be adjusted in 3 positions

according to the child's height. You must use the higher positions as the child grows bigger.

- 13 Adjust the height, inserting the straps with shoulder pads through the eyelet in the backrest (fig. a) and pull them through the desired eyelets (fig. b).
- 14 The seat can be folded. Release it from the frame, close the hood, release the front bar, and press the backrest adjustment handle as shown.
- 15 REMOVABLE LINING:  
To remove the hood lining: unhook it from the frame and unfasten the 2 buttons near the pins (fig. a), then press the buttons on the two attachments and remove the hood (fig. b).  
Remove the two rigid supports (fig. c).
- 16 To remove the seat lining:  
unfasten the inner button on both sides of the seat (fig. a),  
unfasten the 4 buttons on the seat (fig. b),  
on the back of the stroller, pull the backrest adjustment handle out from the fabric (fig. c).
- 17 Release the crotch strap under the seat base (fig. d) and open the zip at the bottom of the back of the backrest (fig. e).  
You can now remove the lining.
- 18 Turn the lining inside out (fig. f), lift the rigid structure and remove the safety belts from the slots (fig. g).  
Remove the rigid part completely (fig. h).
- 19 REPOSITIONING THE LINING: To reposition the lining, perform these operations in reverse order, but MAKE SURE you start by repositioning the rigid part in the relevant lining pocket, and then reposition and fasten the safety belts through the slots. Now, once the rigid part has been inserted completely, you can reposition the lining.

### SERIAL NUMBERS

- 20 Information relating to the production date of Seat can be found on the seat, under the lining.
  - The product name, production date and serial number of the frame.  
This information is required for any complaints.

### THE ORIGINAL ACCESSORY PEGPEREGO

PegPerego accessories are designed as a useful, practical means of simplifying the lives of parents. Discover all your product's accessories on [www.pegperego.com](http://www.pegperego.com)

### CLEANING AND MAINTENANCE

- Cleaning must only be carried out by adults.
- PRODUCT MAINTENANCE: protect from the weather: water, rain, or snow; prolonged and continuous exposure to bright sunlight may give rise to colour changes of various different materials; store this product in a dry place. The maintenance have to be regularly.
- CLEANING THE CHASSIS: periodically clean all plastic parts with a damp cloth. Do not use solvent or similar cleaning products; keep all metal parts dry to prevent rusting; keep moving parts clean (adjustment mechanisms, locking mechanisms, wheels, ...) and free of dust and sand and, if necessary, lubricate with light machine oil.
- CLEANING FABRIC PARTS: Brush the fabric parts to remove dust.
- When washing, closely follow the instructions stated on the label sewn into the cover.
  - Do not use chlorine bleach.
  - Do not iron.
  - Do not dry clean.
  - Do not remove stains with solvents.
  - Do not tumble dry.

## PEGPEREGO S.p.A.

PegPerego SpA adopts a quality management system certified by TÜV Italia Srl in accordance with the ISO 9001 standard. PegPerego can make changes at any time to the models described in this publication for technical or commercial reasons.

### PEGPEREGO AFTER-SALES SERVICE

If any parts of the item get lost or damaged, only use genuine PegPerego spare parts. For any repairs, replacements, information on the products and sales of genuine spare parts and accessories, contact the PegPerego Assistance Service and state the serial number of the product, if present.

tel. 0039/039/60.88.213

e-mail [assistenza@pegperego.com](mailto:assistenza@pegperego.com)

website [www.pegperego.com](http://www.pegperego.com)

All intellectual property rights on the contents of this manual are property of PegPerego S.p.A. and are protected by the laws in force.

# FR\_Français

Merci d'avoir choisi un produit PegPerego.



## **AVERTISSEMENTS IMPORTANT - A LIRE ATTENTIVEMENT ET À CONSERVER POUR RÉFÉRENCE ULTÉRIEURE.**

**La sécurité de l'enfant pourrait être menacée si ces instructions ne sont pas suivies.**

- Cet article a été conçu pour transporter 1 enfant sur le siège.
- Ne pas utiliser cet article lorsque le nombre d'occupants est supérieur aux prescriptions du fabricant.
- **AVERTISSEMENT** Les opérations d'assemblage et de préparation de l'article doivent être effectuées par des adultes.
- Ne pas utiliser cet article si des pièces sont manquantes ou cassées.
- **AVERTISSEMENT S'assurer que tous les dispositifs de verrouillage sont enclenchés avant utilisation.**
- **AVERTISSEMENT Vérifier que les dispositifs de fixation de la nacelle, du siège ou du siège-auto sont correctement enclenchés avant utilisation.**
- Toujours actionner le frein à l'arrêt et lorsque l'enfant est installé dans l'article ou qu'il en est retiré.
- Ne pas mettre les doigts dans les mécanismes.
- Toute charge pendue aux poignées peut rendre l'article instable ; se conformer aux indications du fabricant relatives aux charges maximales admises.
- Ne pas utiliser le panier pour transporter des charges supérieures à 7 kg. Ne pas introduire dans le porte-boissons (le cas échéant) des charges supérieures à celles indiquées sur le porte-boissons lui-même ; ne jamais y introduire de boissons chaudes. Ne pas introduire dans les poches de la capote (le cas

échéant) des objets dont le poids excède 0,2 kg.

– **AVERTISSEMENT Pour éviter toute blessure, maintenir l'enfant à l'écart lors du dépliage et du pliage du produit**

– **AVERTISSEMENT Ne pas laisser un enfant jouer avec ce produit.**

Ce produit n'est pas un jouet.

– **AVERTISSEMENT Ne jamais laisser un enfant sans surveillance.**

– Prêter attention à la position de l'enfant lors des opérations de réglage des éléments mobiles (anse, dossier).

– Ne pas utiliser l'article à proximité d'escaliers ou de marches ; ne pas l'utiliser à proximité de sources de chaleur, de flammes directes ou d'objets dangereux se trouvant à la portée de l'enfant.

– N'utiliser que les pièces de rechange fournies ou conseillées par le fabricant/distributeur.

– **AVERTISSEMENT Ce produit ne convient pas pour faire du jogging ou des promenades en rollers.**

– **AVERTISSEMENT** Ne pas ajouter de matelas qui ne soit pas approuvé par le fabricant.

– Ne pas utiliser d'accessoires non approuvés par le fabricant.

– Toute charge appliquée à la poignée et/ou au dossier et/ou de côté sur le produit peut compromettre la stabilité du produit.

– Cet article a été conçu pour être utilisé en combinaison avec les articles PegPerego Ganciomatic. Pour plus d'informations, consulter notre site internet : [www.pegperego.com](http://www.pegperego.com)

**Veloce (Chassis + Seat) :**

Ce produit est homologué pour les enfants de la naissance jusqu'à 4 ans ou pesant au maximum 22 kg, selon la condition qui se présente d'avance.

Pour des enfants pesant plus de 15 kg, orienter et utiliser le siège exclusivement dans le sens de marche.

– **AVERTISSEMENT : toujours utiliser le système de retenue. Toujours utiliser la ceinture de sécurité à cinq points.**

Toujours accrocher la ceinture ventrale à la sangle d'entrejambes.

– La barre frontale n'est pas conçue pour supporter le poids de l'enfant ; la barre frontale n'est pas conçue pour soulever l'assise avec le poids de l'enfant. La barre frontale ne remplace pas le harnais.

– Pour les nouveaux-nés, il est recommandé d'abaisser le dossier dans la position la plus inclinée.

– **AVERTISSEMENT :** ne pas utiliser le protège-pluie (le cas échéant) dans des lieux clos et contrôler régulièrement que l'enfant n'ait pas trop chaud ; ne jamais l'installer à proximité de sources de chaleur et faire attention aux cigarettes.

Le protège-pluie ne doit pas être utilisé sur une poussette n'étant pas équipée de capote ou de pare-soleil en mesure de le recevoir.

Utiliser la capote protège-pluie seulement sous la supervision d'un adulte. S'assurer que le protège-pluie n'empêche pas le bon fonctionnement du châssis ou de la poussette ; toujours retirer le protège-pluie avant de refermer le châssis ou la poussette.

**Veloce Chassis + siège auto :** est homologué pour les enfants de la naissance jusqu'à un poids de 13 kg. Utilisé en combinaison avec le siège-auto, cet article ne remplace pas la poussette ou le lit.

Si l'enfant a besoin de dormir, il devrait être étendu dans une poussette, un berceau ou un lit.

**Veloce Chassis + Nacelle:**

est homologué pour les enfants



de la naissance jusqu'à un poids de 9 kg.

Utilisé en combinaison avec la poussette : ce produit est homologué pour des enfants qui ne peuvent pas s'asseoir, se tourner et s'appuyer sur les mains et les genoux seuls, ayant un poids maximum autorisé de 9 kg. Durant l'utilisation de la poussette, toutes les poignées de transport (le cas échéant) doivent être placées à l'extérieur de la poussette, hors de la portée de l'enfant.

**Les images se référant aux détails textiles pourraient être différentes de la collection achetée. Pour de plus amples informations, consulter notre site Internet : [www.pegperego.com](http://www.pegperego.com)**

## INSTRUCTIONS D'UTILISATION CHASSIS

1 **OUVERTURE** : Avant d'ouvrir le châssis, le cas échéant, retirer (sans utiliser de lames) tous les éléments en carton.

- appuyer sur les deux boutons latéraux présents sur l'anse et la tourner pour l'aligner avec le tube du châssis (fig.a).

- déplacer vers la droite ou la gauche le bouton de sécurité situé derrière l'anse (fig.b) et appuyer à fond sur le bouton central sur l'anse (fig.c).

- ouvrir le châssis, relâcher les deux boutons (b-c) et soulever l'anse vers le haut (fig.d) jusqu'à ce qu'il soit entièrement ouvert (déclic) (fig.e).

2 **MONTAGE DES ROUES** :

Pour monter les roues antérieures, les enfiler dans le logement prévu à cet effet jusqu'à ce qu'il y ait un déclic (fig.a).

Pour monter les roues postérieures, les enfiler dans le logement prévu à cet effet jusqu'à ce qu'il y ait un déclic (fig.b).

3 **MONTAGE DU GARDE-BOUE DES ROUES POSTÉRIEURES** : Enfiler et fixer les garde-boues comme cela est indiqué sur la figure sur les supports spéciaux fixés au porte-roue arrière du châssis.

Pour les enlever ou les remplacer : faire levier dans le sens inverse et les retirer.

4 **OUVERTURE DE SEAT** : ouvrir le siège aux extrémités en soulevant le dossier jusqu'à ce qu'il y ait un déclic.

5 **MONTAGE DU PANIER** :

Fixer d'abord la partie avant du panier : accrocher les barrettes sur les côtés dans les goulottes spéciales fixées sur le châssis (fig.a), puis accrocher les trois velcros correctement comme sur la figure (fig.b-c).

6 **Fixation de la partie arrière du panier** :

accrocher les barrettes sur les côtés dans les goulottes spéciales fixées aux montants du châssis (fig.a), puis accrocher le velcro en comprenant le tube comme sur l'illustration (fig.b).

**ATTENTION !** Si le panier n'est pas accroché correctement selon les indications, le panier ne peut pas supporter le poids des charges qui seront placées à l'intérieur.

7 **ROUES ANTÉRIEURES FIXES OU PIVOTANTES** : pour que les roues antérieures soient fixes, tourner le levier face à la route (fig.a), pour débloquer les roues et les rendre

pivotantes, tourner le levier vers l'extérieur (fig.b).

**Sur les terrains difficiles il est conseillé d'utiliser les roues fixes.**

8 **FREIN** : pour freiner le châssis, appuyer sur la partie arrière de la pédale et vérifier que l'indicateur soit rouge (fig.a).

Pour débloquer le châssis, appuyer sur la partie avant de la pédale et vérifier que l'indicateur soit vert (fig.b).

9 **ANSE RÉGLABLE** : pour régler la hauteur de l'anse, appuyer simultanément sur les boutons latéraux et tourner l'anse dans la position souhaitée, relâcher les boutons (fig.a).

**FIXATION DU PORTE-GOBELET** : il est possible de fixer le porte-gobelet au petit champignon du châssis situé aussi bien sur la droite que la gauche de l'anse (fig.b).

10 **FERMETURE AVEC LE SIÈGE FIXÉ** :

il est possible de fermer le châssis lorsque le siège est fixé aussi bien côté maman que côté monde.

**CÔTÉ MONDE** :

Fermer la capote, tirer sur la poignée de réglage du dossier (fig.1), le tourner entièrement vers l'avant et le fermer (fig.2).

11 **Aligner l'anse avec le châssis (fig.a)**, déplacer vers la droite ou la gauche le bouton de sécurité situé derrière l'anse (fig.b) et appuyer à fond sur le bouton central sur l'anse (fig.c).

Fermer le châssis, relâcher les deux boutons (b-c) et pousser l'anse vers le bas (fig.d) en maintenant le châssis à la verticale jusqu'à ce qu'il soit entièrement fermé avec un déclic (fig.e).

12 **INVERSION DE LA POSITION DU SIÈGE SUR LE CHÂSSIS** :

Pour décrocher le siège, il faut appuyer sur les boutons comme sur la figure des deux côtés (fig.a) et le soulever simultanément (fig.b).

Fixer le siège au chariot, « côté monde » (fig.c) ou « côté maman » (fig.d).

**Pour fixer l'assise au châssis/ support, la positionner sur les dispositifs de fixation jusqu'à ce qu'il y ait un déclic.**

**IMPORTANT : Vérifier que l'assise est bien fixée.**

**CÔTÉ MAMAN** :

Fermer la capote, tirer sur la poignée de réglage du dossier (fig.1), le tourner entièrement vers l'avant et le fermer (fig.2).

14 **Aligner l'anse avec le châssis (fig.a)**, déplacer vers la droite ou la gauche le bouton de sécurité situé derrière l'anse (fig.b) et appuyer à fond sur le bouton central sur l'anse (fig.c).

Fermer le châssis, relâcher les deux boutons (b-c) et pousser l'anse vers le bas (fig.d) en maintenant le châssis à la verticale jusqu'à ce qu'il soit entièrement fermé avec un déclic (fig.e).

15 **TRANSPORT** : on peut le transporter facilement en tenant les roues antérieures fixes et en empoignant l'anse alignée avec le châssis (fig.a).

Pour réduire davantage l'encombrement, il est possible de baisser l'anse (fig.b).

16 **DÉMONTAGE DES ROUES**

Pour rendre le châssis encore plus compact, il est possible de démonter toutes les roues.

Pour retirer les roues postérieures : appuyer sur le bouton comme cela est montré sur la figure puis démonter la roue (fig.a).

Pour démonter les roues antérieures : appuyer sur le bouton situé sous le repose-pied comme le montre la figure et démonter la roue (fig.b).

17 **OUVERTURE DU CHÂSSIS AVEC LE SIÈGE FIXÉ CÔTÉ MONDE** :

aligner l'anse avec le châssis (fig.a), incliner le châssis, déplacer vers la droite ou la gauche le bouton de sécurité situé derrière l'anse (fig.b) et appuyer à fond sur le bouton central sur l'anse (fig.c).

Ouvrir le châssis, relâcher les deux boutons (b-c) et

soulever l'anse vers le haut (fig. d) jusqu'à ce qu'il soit entièrement ouvert (déclic). Soulever le dossier de l'assise (fig. e) jusqu'au déclic de fixation (fig. f).

- 18 **OUVERTURE DU CHÂSSIS AVEC LE SIÈGE FIXÉ CÔTÉ MAMAN :** aligner l'anse avec le châssis (fig. a), incliner le châssis, déplacer vers la droite ou la gauche le bouton de sécurité situé derrière l'anse (fig. b) et appuyer à fond sur le bouton central sur l'anse (fig. c). Ouvrir le châssis, relâcher les deux boutons (b-c) et soulever l'anse vers le haut (fig. d) jusqu'à ce qu'il soit entièrement ouvert (déclic). Soulever le dossier de l'assise (fig. e) jusqu'à ce qu'il y ait un déclic de fixation (fig. f).

## 19 CONFIGURATIONS D'EMPLOI

### NUMÉROS DE SÉRIE

- 20 Les informations relatives à la date de production de Veloce figurent sur le tube postérieur du châssis de celui-ci.
- Nom du produit, date de production et numéro de châssis.  
Ces informations sont indispensables en cas de réclamation.

### INSTRUCTIONS D'UTILISATION SEAT

- 1 **CAPOTE :** pour utiliser la capote, la tendre jusqu'à ce qu'il y ait un déclic, pour une ouverture complète. Elle est munie d'une fenêtre comme sur la figure.
- 2 La capote est extensible grâce à une fermeture éclair (fig. a). Elle est munie d'un pan à l'avant pour offrir encore plus d'ombre (fig. b).
- 3 En tendant toute la capote et en baissant tout le dossier de la poussette, nous obtenons la position idéale lorsque l'enfant doit faire la sieste.
- 4 **TABLIER (le cas échéant) :** enfiler le tablier sous la barre frontale, déboutonner le premier bouton de la capote (fig.a), boutonner le tablier sur le côté du bouton de la capote que l'on vient de défaire (fig.b) des deux côtés. Pour finir, boutonner les deux boutons sous le repose-pied (fig.c).
- 5 Si l'on souhaite décrocher la capote, il faut la décrocher du tube du châssis comme cela est indiqué sur la figure.
- 6 Pour remettre la capote, veiller à faire coïncider le crochet avec le pivot au dos du tube du châssis.
- 7 **REPOSE-PIED :** pour le régler dans la position souhaitée, appuyer sur le bouton des deux côtés, puis baisser (Fig.a) ou soulever (Fig.b) le repose-pied.
- 8 **BARRE FRONTALE :** On peut retirer la barre frontale en appuyant sur les boutons aux extrémités de celle-ci (fig.\_a), ou l'ouvrir sur un côté en appuyant seulement sur l'un des deux boutons latéraux (fig.\_b). Pour la remettre, l'insérer dans les logements, appuyer sur le bouton et la pousser jusqu'à ce qu'il y ait un déclic de fixation (Fig.c).
- 9 **DOSSIER :** pour régler le dossier, lever la poignée (fig.\_a) et l'incliner dans la position souhaitée (fig.\_b). Le dossier peut être incliné sur plusieurs positions.
- 10 **CEINTURE DE SÉCURITÉ 5 POINTS :** pour accrocher la ceinture, enclencher les deux boucles de la ceinture ventrale (avec les bretelles attachées dans la sangle d'entrejambe jusqu'au déclic (fig.\_a). Pour le détacher, appuyer sur le bouton situé au centre de la boucle et tirer vers l'extérieur la ceinture ventrale (fig.\_b).
- 11 Pour serrer la ceinture ventrale, tirer des deux côtés dans le sens indiqué par la flèche, pour la desserrer, procéder à l'opération contraire.
- 12 Il est possible de régler les ceintures de sécurité sur 3 hauteurs en fonction de la taille de l'enfant. Il est nécessaire de passer à la position plus haute quand

l'enfant est plus grand.

- 13 Régler la hauteur, en enfilant les bretelles dotées des épauilières, dans les fentes du dossier (fig.\_a) et les retirer des fentes (fig.\_b).
- 14 Il est possible de fermer l'assise. Il faut la décrocher du châssis, fermer la capote, décrocher la barre frontale puis appuyer sur la poignée de réglage du dossier comme cela est montré sur la figure.
- 15 **DÉHOUSSAGE :** pour déhouser la capote : l'enlever du châssis et déboutonner les 2 boutons présents près des pivots (fig.\_a), appuyer sur les boutons des deux attaches et la retirer (fig.\_b). Retirer les deux supports rigides (fig.\_c).
- 16 Pour déhouser le siège : déboutonner le bouton intérieur sur le côté du siège des deux côtés (fig.\_a), déboutonner les 4 boutons présents sur l'assise (fig.\_b), au dos de la poussette, sortir la poignée de réglage du dossier du tissu (fig.\_c).
- 17 Décrocher la sangle entrejambe sous l'assise du siège (fig.\_d) et à l'arrière du dossier dans la partie basse ouvrir la fermeture éclair (fig.\_e). Il est maintenant possible d'ôter la housse.
- 18 Mettre la housse sur l'envers (fig. f), soulever la structure rigide et sortir les ceintures de sécurité par les fentes (fig. g). Retirer entièrement la partie rigide (fig. h).
- 19 **ENFILAGE :** Pour remettre la housse, il faut effectuer les opérations dans l'ordre inverse, mais ATTENTION, il faut tout d'abord repositionner la partie rigide dans sa poche de la housse, repositionner et accrocher les ceintures de sécurité dans les fentes et une fois la partie rigide entièrement insérée, enfiler le tissu.

### NUMÉROS DE SÉRIE

- 20 Les informations relatives à la date de production de Seat figurent sur l'assise sous la housse de celui-ci.
- Nom du produit, date de production et numéro de châssis.  
Ces informations sont indispensables en cas de réclamation.

### THE ORIGINAL ACCESSORY PEGPEREGO

Les accessoires PegPerego ont été conçus en tant que support utile et pratique pour simplifier la vie des parents. Découvrez tous les accessoires consacrés à votre produit PegPerego sur le site [www.pegperego.com](http://www.pegperego.com)

### NETTOYAGE ET ENTRETIEN

Les opérations de nettoyage doivent être effectuées uniquement par un adulte.

**ENTRETIEN DE L'ARTICLE :** protéger l'article des agents atmosphériques (eau, pluie ou neige); une exposition continue et prolongée au soleil pourrait entraîner un changement de couleur de nombreux matériaux; ranger cet article dans un lieu sec. Effectuer des contrôles et des interventions d'entretien sur les pièces principales à des intervalles réguliers.

**NETTOYAGE DU CHÂSSIS :** nettoyer régulièrement les pièces en plastique à l'aide d'un linge humide; ne pas utiliser de solvants ou autres produits similaires. Veiller à ce que toutes les pièces métalliques restent sèches pour prévenir la formation de rouille. Maintenir le bon état de propreté de toutes les pièces mobiles (mécanismes de réglage, mécanismes de fixation, roues, etc.) en enlevant poussière ou sable; graisser avec une huile légère si nécessaire.

**NETTOYAGE DES ÉLÉMENTS EN TISSU :** brosser les éléments en tissu pour éliminer la poussière.

- Pour le lavage, suivre les instructions figurant sur l'étiquette cousue sur la sacoche du produit.
- ne pas blanchir au chlore ;
- ne pas repasser ;

- ne pas laver à sec ;
- ne pas utiliser de solvants pour enlever les taches ;
- ne pas sécher dans un sèche-linge à tambour rotatif.

## PEGPEREGO S.P.A.

PegPerego SpA adopte un système de gestion de la qualité certifié par TÜV Italia Srl conformément à la norme ISO 9001.

PegPerego se réserve le droit de procéder à tout moment à des modifications sur les modèles décrits dans cet ouvrage, pour des raisons de nature technique ou commerciale.

## SERVICE D'ASSISTANCE PEGPEREGO

En cas de perte de pièces ou de rupture de l'une d'elles, utiliser exclusivement des pièces de rechange originales PegPerego. Pour toute réparation, remplacement, informations sur les produits, vente de pièces détachées d'origine et accessoires, contactez le service après-vente PegPerego en indiquant, si présent, le numéro de série du produit.

tél. 0039/039/60.88.213

Numéro vert pour le SAV en France 0 800 913 540

e-mail [assistenza@pegperego.com](mailto:assistenza@pegperego.com)

site Internet [www.pegperego.com](http://www.pegperego.com)

Tous les droits de propriété intellectuelle relatifs au contenu de ce manuel appartiennent à PegPerego SpA et sont protégés par la loi.

# DE\_Deutsch

Vielen Dank, dass Sie sich für ein PegPerego Produkt entschieden haben.



## ! WARNUNG

- **WICHTIG - BITTE SORGFÄLTIG LESEN UND FÜR SPÄTERES NACHLESEN UNBEDINGT AUFBEWAHREN.**

**Die Sicherheit des Kindes könnte gefährdet werden, sollten diese Anweisungen nicht beachtet werden.**

- Dieser Artikel wurde für den Transport eines Kindes ausgelegt.
- Diesen Artikel nicht für eine größere Anzahl Kinder verwenden, als vom Hersteller vorgesehen.
- **WARNUNG** Der Artikel darf nur von Erwachsenen montiert und vorbereitet werden.
- Diesen Artikel nicht verwenden, wenn fehlende Teile oder Brüche festgestellt werden.
- **WARNUNG Vergewissern Sie sich vor Gebrauch, dass alle Verriegelungen eingerastet sind.**
- **WARNUNG Vergewissern Sie sich vor der Verwendung, dass der Kinderwagenaufsatz oder die Sitzeinheit oder die Befestigungselemente des Autositzes korrekt eingerastet sind.**
- Wenn der Wagen steht und während des Hereinsetzens und Herausnehmens des Kindes immer die Bremse betätigen.
- Achten Sie darauf, die Finger nicht in die Mechanismen einzuklemmen.
- Alle am Griff oder den Griffen aufgehängte Lasten können den Artikel instabil machen. Folgen Sie den Anweisungen des Herstellers in Bezug auf die zulässigen Lasten.
- Den Korb mit nicht mehr als 7 kg Gewicht belasten. Geben Sie in den Flaschenhalter (falls vorhanden) keine Gewichte, die über den Angaben auf dem Flaschenhalter

selbst liegen und nie warme Getränke. Geben Sie in die Taschen des Verdecks (falls vorhanden) keine Gewichte von mehr als 0,2 kg.

**– WARNUNG Vergewissern Sie sich, dass das Kind beim Aufklappen und Zusammenklappen des Wagens außer Reichweite ist, um Verletzungen zu vermeiden.**

**– WARNUNG Lassen Sie Ihr Kind nicht mit dem Produkt spielen.**

Dieses Produkt ist kein Spielzeug.

**– WARNUNG: Lassen Sie das Kind nie unbeaufsichtigt.**

**–** Auf das Kind achten, wenn Vorgänge zum Einstellen der Mechanismen vorgenommen werden (Griff, Rückenlehne).

**–** Den Artikel nicht in der Nähe von Treppen oder Stufen verwenden. Nicht in der Nähe von Wärmequellen, offenem Feuer oder gefährlichen Gegenständen in Reichweite der Arme des Kindes verwenden.

**–** Verwenden Sie ausschließlich vom Hersteller/Händler gelieferte oder empfohlene Ersatzteile.

**– WARNUNG Dieses Produkt ist nicht zum Joggen oder Skaten geeignet.**

**–** WARNUNG Keinerlei nicht vom Hersteller genehmigte Matratzen hinzufügen.

**–** Verwenden Sie keine nicht vom Hersteller genehmigten Zubehörteile.

**–** Alle am Griff oder den Griffen aufgehängte Lasten können den Artikel instabil machen.

**–** Dieser Artikel ist für die Verwendung mit den Ganciomatic Produkten von PegPerego vorgesehen. Weitere Informationen finden Sie auf unserer Website: [www.pegperego.com](http://www.pegperego.com)

### **Veloce (Chassis + Seat):**

Dieses Produkt ist für Kinder von der Geburt an bis zu einem Alter von vier Jahren oder bis zu einem

Gewicht von maximal 22 kg zugelassen, je nachdem, was zuerst eintritt.

Für Kinder, deren Gewicht 15 kg übersteigt, den Sitz ausschließlich in Fahrtrichtung verwenden.

**– WARNUNG: Verwenden Sie immer das Rückhaltesystem.**

**Stets den 5-Punkte-Sicherheitsgurt verwenden.**

Befestigen Sie immer den Bauchgurt am Schrittgurt.

**–** Der Rückhaltebügel ist nicht darauf ausgelegt, dem Gewicht des Kindes standzuhalten. Er ist nicht darauf ausgelegt, den Wagen mit dem darin sitzenden Kind anzuheben. Der Rückhaltebügel ersetzt nicht den Sicherheitsgurt.

**–** Für Neugeborene wird empfohlen, die Rückenlehne vollkommen nach unten zu neigen.

**–** WARNUNG: Den Regenschutz (wenn vorhanden) nicht in geschlossenen Räumen verwenden und stets kontrollieren, dass dem Kind nicht zu warm ist. Nie in der Nähe von Wärmequellen abstellen und auf brennende Zigaretten achten.

**–** Der Regenschutz darf auf einem Buggy nicht ohne Verdeck oder Sonnenschutz verwendet werden, an denen er befestigt werden kann. Verwenden Sie den Regenschutz nur unter Beaufsichtigung durch einen Erwachsenen. Vergewissern Sie sich, dass der Regenschutz keinerlei bewegliche Mechanismen des Gestells oder des Buggys behindert und denken Sie immer daran, ihn zu entfernen, bevor Sie das Gestell oder den Buggy zusammenklappen.

### **Veloce Chassis + Autokindersitz:**

Für Kinder ab der Geburt bis zu einem Gewicht von 13 kg zugelassen.

Zusammen mit dem Autokindersitz verwendet stellt dieser Artikel

keinen Ersatz für einen Kinderwagen oder ein Kinderbett dar. Das Kind sollte daher zum Schlafen flach in einen Kinderwagen, in eine Wiege oder ein Bettchen gelegt werden.

## **Veloce Chassis + Kinderwagenwanne:**

Für Kinder ab der Geburt bis zu einem Gewicht von 9 kg zugelassen. Bei Verwendung mit dem Wagengestell: Dieses Produkt ist für Kinder zugelassen, die noch nicht in der Lage sind, sich allein aufzusetzen, sich umzudrehen und sich auf Händen und Füßen zu halten und bis zu einem Gewicht von maximal 9 kg. Während der Verwendung des Kinderwagens müssen alle Transportgriffe (wenn vorhanden) außerhalb des Kinderwagens und der Reichweite des Kindes positioniert werden.

**Die Abbildungen in Bezug auf die Textildetails können von der gekauften Kollektion abweichen. Weitere Informationen finden Sie auf unserer Website: [www.pegperego.com](http://www.pegperego.com)**

## **GERAUCHSANWEISUNG CHASSIS**

- 1 ÖFFNEN: Vor dem Öffnen des Rahmens alle Kartonteile entfernen, wo vorhanden (ohne Klängen zu verwenden).
  - Auf die beiden Seitenknöpfe am Griff drücken und diesen in einer Linie zum Gestell hochklappen (Abb.a).
  - Die Sicherheitstaste hinter dem Griff nach rechts oder links schieben (Abb.b) und die Mittelaste am Griff nach unten drücken (Abb.c).
  - Wagengestell öffnen und beide Tasten loslassen (b-c); Lenkgriff anheben (Abb.d) bis zum vollständigen Öffnen (Klick) (Abb.e).
- 2 RADMONTAGE:
  - Um die Vorderräder zu montieren, diese in die Streben einführen, bis sie mit einem Klicken einrasten (Abb\_a).
  - Um die Hinterräder zu montieren, diese in die Streben einführen, bis sie mit einem Klicken einrasten (Abb\_b).
- 3 MONTAGE DES SCHMUTZFÄNGERS AN DEN HINTERRÄDERN:
  - Schmutzfänger wie in der Abbildung gezeigt in die dafür vorgesehenen Öffnungen am Hinterradträger des Gestells einführen und befestigen.
  - Zum Abnehmen oder Austauschen: Schmutzfänger in umgekehrter Richtung aushebeln und herausnehmen.
- 4 SEAT AUFKLAPPEN: Sportwagensitz an beiden Seiten auseinanderziehen und Rückenlehne bis zum Klicken anheben.
- 5 KORBMONTAGE:
  - Zuerst den vorderen Teil des Korbs befestigen: Seitlich die Leisten in die Führungen am Gestell einführen (Abb.a) und dann die drei Klettbander wie in der

- Abbildung gezeigt befestigen (Abb.b-c).
- 6 BEFESTIGUNG DES HINTEREN KORBSTEIS:
    - Seitlich die Leisten in die Führungen am Gestell einführen (Abb.a) und dann das Klettband wie in der Abbildung gezeigt um die Stange führen und befestigen (Abb.b).
    - ACHTUNG!** Wird der Korb nicht ordnungsgemäß wie beschrieben befestigt, kann er das Gewicht der aufgenommenen Last nicht tragen.
  - 7 FESTE ODER SCHWENKBARE VORDERRÄDER: Damit die Vorderräder festgestellt werden, den Hebel in Richtung Straße drehen (Abb\_a). Damit die Vorderräder schwenkbar werden, den Hebel nach außen schieben (Abb\_b).
    - In unwegsamen Gelände wird die Verwendung der festgestellten Räder empfohlen.**
  - 8 BREMSE: Zum Bremsen des Gestells hinten auf das Pedal drücken und prüfen, ob die Anzeige rot wird (Abb.a). Zum Lösen der Bremse vorne auf das Pedal drücken und prüfen, ob die Anzeige rot wird (Abb.b).
  - 9 EINSTELLBARER LENKGRIF: Um die Höhe des Lenkgriffs einzustellen, die beiden Seitenknöpfe gleichzeitig drücken, den Lenkgriff in die gewünschte Position einstellen und die Knöpfe wieder loslassen (Abb\_a). BEFESTIGUNG GETRÄNKEHALTER: Der Getränkehalter kann in die Halterung rechts oder links am Lenkgriff gesteckt werden (Abb\_b).
  - 10 ZUSAMMENKLAPPEN MIT BEFESTIGTEM SITZ:
    - Das Gestell kann mit in Fahrtrichtung oder entgegen der Fahrtrichtung montiertem Sitz zusammengeklappt werden.
    - ENTGEGEN DER FAHRTRICHTUNG:**
      - Verdeck schließen, Hebel zum Einstellen der Rückenlehne ziehen (Abb\_1) und diese vollständig nach vorne klappen und schließen (Abb\_2).
  - 11 Lenkgriff an das Gestell anpassen (Abb.a), die Sicherheitstaste hinter dem Griff nach rechts oder links schieben (Abb.b) und die Mittelaste am Griff nach unten drücken (Abb.c).
    - Wagengestell schließen und beide Tasten loslassen (b-c); Lenkgriff nach unten drücken (Abb.d) und Wagengestell bis zum Klicken und vollständigen Schließen aufrichten (Abb.e).
  - 12 SITZ AUF DEM WAGENGESTELL UMKEHREN:
    - Zum Lösen des Sportsitzes wie in der Abbildung gezeigt auf die Knöpfe auf beiden Seiten drücken (Abb\_a) und den Sitz im selben Moment anheben (Abb\_b).
    - Den Sportwagensitz entweder in Fahrtrichtung (Abb\_c) oder entgegen der Fahrtrichtung (Abb\_d) montieren.
    - Den Sportwagensitz zum Befestigen auf die Vorklappen am Rahmen setzen und bis zum Klicken festdrücken.**
    - WICHTIG! Vergewissern Sie sich, dass der Sportwagensitz korrekt befestigt ist.**
  - 13 ENTGEGEN DER FAHRTRICHTUNG:
    - Verdeck schließen, Hebel zum Einstellen der Rückenlehne ziehen (Abb\_1) und diese vollständig nach vorne klappen und schließen (Abb\_2).
  - 14 Lenkgriff an das Gestell anpassen (Abb.a), die Sicherheitstaste hinter dem Griff nach rechts oder links schieben (Abb.b) und die Mittelaste am Griff nach unten drücken (Abb.c).
    - Wagengestell schließen und beide Tasten loslassen (b-c); Lenkgriff nach unten drücken (Abb.d) und Wagengestell bis zum Klicken und vollständigen Schließen aufrichten (Abb.e).
  - 15 TRANSPORT: Der Buggy lässt sich ganz bequem am parallel zum Gestell eingestellten Lenkgriff ziehen und transportieren (Abb\_a), solange die Vorderräder festgestellt sind.
    - Um den Buggy noch kompakter zusammenzuklappen, kann der Lenkgriff auch noch eingeklappt werden (Abb\_b).
  - 16 DEMONTAGE DER RÄDER
    - Für noch mehr Kompaktheit können alle Räder

- abgenommen werden.  
 Zum Herausziehen der Hinterräder: Wie in der Abbildung auf den Knopf drücken und das Rad abziehen (Abb. a).  
 Um die Vorderräder herauszuziehen: Knopf unter dem Trittbrett wie in der Abbildung gezeigt drücken und das Rad herausziehen (Abb\_b).
- 17 **GESTELL AUFLAPPEN MIT SITZ IN FAHRTRICHTUNG:**  
 Lenkgriff an das Gestell anpassen (Abb a), Wagengestell neigen, die Sicherheitstaste hinter dem Griff nach rechts oder links schieben (Abb.b) und die Mittelaste am Griff nach unten drücken (Abb.c).  
 Wagengestell öffnen und beide Tasten loslassen (b-c); Lenkgriff anheben (Abb.d) bis zum vollständigen Öffnen (Klick).  
 Rückenlehne des Sitzes anheben (Abb. e) und einklicken lassen (Abb. f).
- 18 **GESTELL AUFLAPPEN MIT SITZ ENTGEGEN DER FAHRTRICHTUNG:**  
 Lenkgriff an das Gestell anpassen (Abb a), Wagengestell neigen, die Sicherheitstaste hinter dem Griff nach rechts oder links schieben (Abb.b) und die Mittelaste am Griff nach unten drücken (Abb.c).  
 Wagengestell öffnen und beide Tasten loslassen (b-c); Lenkgriff anheben (Abb.d) bis zum vollständigen Öffnen (Klick).  
 Rückenlehne des Sitzes anheben (Abb. e) und einklicken lassen (Abb. f).
- 19 **GEBRUCHSKONFIGURATIONEN**

## SERIENNUMMER

- 20 Auf dem unteren Rahmen des Gestells befinden sich Informationen zu seinem Herstellungsdatum.  
 – Produktbezeichnung, Herstellungsdatum und Seriennummer des Gestells.  
 Diese Informationen sind unerlässlich im Falle von Reklamationen.

## GERAUCHSANWEISUNG SEAT

- 1 **VERDECK:** Um das Verdeck aufzuklappen, dieses nach oben ziehen bis zum Klicken, damit es vollständig geöffnet ist.  
 Wie in der Abbildung gezeigt verfügt es über ein Fenster.
- 2 Das Verdeck kann durch Öffnen des Reißverschlusses erweitert werden (Abb a). Im vorderen Teil hat es ein ausziehbares Sonnenvisier für mehr Schatten (Abb b).
- 3 Wenn das Verdeck vollständig ausgezogen und die Rückenlehne ganz zurück geklappt wird, kann Ihr Kind in der idealen Schlafposition ruhen.
- 4 **SITZSACK** (falls vorhanden): Den Sitzsack unter dem Rückhaltebügel durchführen und den ersten Druckknopf am Verdeck lösen (Abb.a). Sitzsack seitlich auf beiden Seiten am Druckknopf des soeben gelösten Verdecks befestigen (Abb.b). Zum Schluss die beiden Druckknöpfe unter der Fußablage befestigen (Abb.c).
- 5 Wenn das Verdeck abgenommen werden soll, muss dieses zuerst wie in der Abbildung gezeigt vom Wagengestell abgemacht werden.
- 6 Um das Verdeck wieder am Gestell zu befestigen, auf der Rückseite des Gestells darauf achten, dass die Befestigung und der Stift einhaken.
- 7 **BEINABLAGE:** Zum Einstellen auf den Knopf auf beiden Seiten drücken und die Beinablage absenken (Abb.a) oder anheben (Abb.b).
- 8 **RÜCKHALTEBÜGEL:** Der Rückhaltebügel kann abgenommen werden, indem Sie auf die Knöpfe an seinen Außenseiten drücken (Abb\_a). Alternativ lässt er sich auch einseitig öffnen, indem man nur auf einen Knopf drückt (Abb\_b). Zum Befestigen den Rückhaltebügel in die Öffnungen stecken, Knopf drücken und bis zum Klicken festdrücken (Abb.c).

## SERIENNUMMER

- 20 Auf dem Sitz unter dem Bezug des Seat befinden sich Informationen zu seinem Herstellungsdatum.  
 – Produktbezeichnung, Herstellungsdatum und Seriennummer des Gestells.  
 Diese Informationen sind unerlässlich im Falle von Reklamationen.

## THE ORIGINAL ACCESSORY PEGPEREGO

Zubehörteile von PegPerego sind nützliche und praktische Hilfsmittel, die Eltern das Leben leichter machen. Entdecken Sie alle speziellen Zubehörteile für Ihr Produkt unter [www.pegperego.com](http://www.pegperego.com).

## REINIGUNG UND PFLEGE

Die Reinigung sollte ausschließlich durch Erwachsene erfolgen.

**PFLEGE DES ARTIKELS:** vor Witterungseinflüssen schützen: Wasser, Regen oder Schnee; eine längere



Bestrahlung durch die Sonne kann zu Farbänderungen der verschiedenen Materialien führen; diesen Artikel an einem trockenen Ort aufbewahren. Führen Sie in regelmäßigen Abständen Wartungen der wichtigsten Bauteile durch.

**REINIGUNG DES GESTELLS:** die Kunststoffteile regelmäßig mit einem feuchten Lappen reinigen – keine Lösungsmittel oder ähnliche Produkte verwenden; sämtliche Metallteile trocken halten, um einem eventuellen Rosten vorzubeugen; alle beweglichen Teile (Einstellungsmechanismen, Befestigungsmechanismen, Räder,...) von Staub oder Sand unbedingt sauber halten und, wenn nötig, mit Leichtöl schmieren.

**REINIGUNG DER STOFFTEILE:** Die Stoffteile abbürsten, um Staub zu entfernen.

- Zum Waschen beachten Sie bitte das in den Produktbezug eingenähte Etikett.
- Nicht bleichen.
- Nicht bügeln.
- Nicht Trockenreinigen.
- Nicht mit Lösungsmitteln behandeln.
- Nicht im Wäschetrockner mit rotierender Trommel trocknen.

## PEGPEREGO S.P.A.

Das Unternehmen PegPerego SpA wendet ein Qualitätsmanagementsystem an, das von TÜV Italia Srl nach der Norm ISO 9001 zertifiziert wurde.

PegPerego kann zu jedem beliebigen Zeitpunkt Änderungen an den in dieser Veröffentlichung beschriebenen Modellen sowohl aus technischen, als auch aus kommerziellen Gründen vornehmen.

## KUNDENDIENST PEGPEREGO

Sollten Teile des Modells verloren gehen oder beschädigt werden, ersetzen Sie diese bitte ausschließlich durch originale PegPerego-Teile. Für Reparaturen, Ersatzteile, Produktinformationen und Anbieter von originalen Ersatzteilen und Zubehör wenden Sie sich bitte an den PegPerego Kundendienst. Halten Sie hierfür, wenn möglich, die Seriennummer des betreffenden Produktes bereit.

**Tel.** 0039/039/60.88.213

**E-Mail** [assistenza@pegperego.com](mailto:assistenza@pegperego.com)

**Webseite** [www.pegperego.com](http://www.pegperego.com)

Alle Rechte geistigen Eigentums bezüglich der Inhalte dieser Bedienungsanleitung gehören PegPerego S.p.A. und werden von den geltenden Bestimmungen geschützt.

# ES\_Español

Le agradecemos haber elegido un producto PegPerego.



## ADVERTENCIA

**IMPORTANTE - LEER  
DETENIDAMENTE Y  
MANTENERLAS PARA FUTURAS  
CONSULTAS.**

**La seguridad del niño podría  
ponerse en riesgo en caso  
de incumplimiento de estas  
instrucciones.**

- Este artículo ha sido diseñado para transportar a 1 niño.
- No utilizar este artículo para un número de ocupantes superior al previsto por el fabricante.
- **ADVERTENCIA:** las operaciones de ensamblaje y preparación del artículo deben ser efectuadas solo por adultos.
- No utilizar este artículo si alguna de sus partes falta o está averiada.
- **ADVERTENCIA: asegurarse de que todos los dispositivos de cierre están engranados antes del uso.**
- **ADVERTENCIA Comprobar que los dispositivos de sujeción del capazo, del asiento o de la silla de coche están correctamente engranados antes del uso.**
- Accione siempre el freno cuando no se está en movimiento y mientras sienta y retira al niño del producto.
- No introduzca los dedos en estos mecanismos.
- Cada carga colgada en el asa o en las manijas puede hacer que el artículo sea inestable; siga las instrucciones del fabricante con respecto a las cargas máximas utilizables.
- No coloque cargas que pesen más de 7 kg en la cesta. No introduzca bebidas calientes ni pesos superiores a los especificados en el portabebidas (si corresponde). No introduzca pesos superiores a 0,2 kg

en los bolsillos de las capotas (si corresponde).

- **ADVERTENCIA Para evitar lesiones, asegúrese de que el niño se mantiene alejado durante el desplegado y el plegado de este producto.**

- **ADVERTENCIA No permita que el niño juegue con este producto.**

Este producto no es un juguete.

- **ADVERTENCIA No dejar nunca al niño desatendido.**

- Preste atención a la presencia del niño al efectuar operaciones de regulación de los diferentes mecanismos (asa, respaldo).

- No utilice este artículo cerca de escaleras o escalones, fuentes de calor, llamas u objetos peligrosos al alcance del niño.

- Utilice exclusivamente los repuestos provistos o aconsejados por el fabricante/distribuidor.

- **ADVERTENCIA Este producto no es adecuado para correr o patinar.**

- **ADVERTENCIA** No añadir ningún colchón no aprobado por el fabricante.

- No utilice accesorios no aprobados por el fabricante.

- Una carga colgada en el asa y/o en el respaldo y/o lateralmente puede perjudicar la estabilidad del producto.

- Este artículo se ha diseñado para utilizarlo junto con los productos PegPerego Ganciomatic. Consulte nuestro sitio web para obtener más información: [www.pegperego.com](http://www.pegperego.com)

### **Veloce (Chassis + Seat):**

Este producto está homologado para niños desde el nacimiento hasta los 4 años de edad o con un peso máximo de 22 kg, en función de lo que se cumpla primero. Para niños de más de 15 kg, oriente y use el asiento exclusivamente en la dirección del sentido de marcha.

- **ADVERTENCIA: usar siempre el sistema de retención. Usar siempre el cinturón de seguridad de 5 puntos.**

Enganchar siempre la correa de la cintura a la correa de separación de las piernas.

- La barra frontal no está diseñada para soportar el peso del niño; la barra frontal no está diseñada para levantar el asiento con el peso del niño. La barra frontal no sustituye al cinturón de seguridad.

- Para los bebés se recomienda el uso del respaldo en la posición más reclinada.

- **ADVERTENCIA:** no use la burbuja para la lluvia (si corresponde) en interiores, y compruebe siempre que el niño no tenga calor; nunca la coloque cerca de fuentes de calor y preste atención a los cigarrillos. La burbuja para la lluvia no se debe utilizar en un cochecito que no tenga una capota o un parasol para montarla. Utilice la burbuja para la lluvia solo bajo la supervisión de un adulto. Asegúrese de que la burbuja para la lluvia no interfiera con ningún mecanismo en movimiento del chasis o el cochecito; quite siempre la burbuja para la lluvia antes de cerrar el chasis o cochecito.

### **Veloce Chassis + silla para auto:**

está homologado para niños desde el nacimiento hasta los 13 kg de peso.

Cuando se utiliza con la silla para auto, este artículo no sustituye al cochecito o la cuna.

Si su niño debe dormir, es necesario colocarlo tumbado en un cochecito, un capazo o una cuna.

### **Veloce Chassis + Cochecito:**

está homologado para niños desde el nacimiento hasta los 9 kg.

Usado con el cochecito: este producto está homologado para



niños que no pueden sentarse por sí mismos, darse la vuelta ni levantarse solos con las manos y las rodillas, para un peso máximo admitido de 9 kg.

Durante el uso del cochecito, todas las asas de transporte (si están instaladas) se deben colocar de la parte exterior del cochecito y fuera del alcance del niño.

**Las imágenes referidas a los detalles textiles pueden diferir de la colección comprada. Consulte nuestro sitio web para obtener más información: [www.peperegogo.com](http://www.peperegogo.com)**

## INSTRUCCIONES DE USO CHASSIS

- 1 APERTURA: Antes de abrir el chasis, si lo hay, retire (sin utilizar cuchillas) todo el troquelado de cartón.
  - Pulse los dos botones laterales del asa y gírela en línea con el tubo del chasis (fig.a).
  - Desplace hacia la derecha o hacia la izquierda el botón de seguridad situado detrás del asa (fig.b) y presione a fondo el botón central del asa (fig.c).
  - Abra el chasis, suelte ambos botones (b-c) y levante el asa hacia arriba (fig.d) hasta que se abra por completo (oírá un clic) (fig.e).

### 2 MONTAJE DE LAS RUEDAS:

Para montar las ruedas delanteras, introdúzcalas en su alojamiento correspondiente hasta oír el clic (fig.a).  
Para montar las ruedas traseras, introdúzcalas en su alojamiento correspondiente hasta oír el clic (fig.b).

### 3 MONTAJE DEL GUARDABARROS DE LAS RUEDAS TRASERAS:

Introduce y engancha los guardabarras en los soportes especiales fijados al soporte de las ruedas traseras del chasis, tal y como se muestra en la imagen.  
Para extraerlos o sustituirlos: haga palanca en la dirección opuesta y extráigalos.

### 4 APERTURA DE SEAT: Abra la silla por los extremos tirando del respaldo hacia arriba hasta oír el clic.

### 5 MONTAJE DE LA CESTA:

Primero enganche la parte delantera de la cesta: enganche los listones lateralmente en los soportes correspondientes del chasis (fig.a) y luego enganche las tres correas de velcro correctamente, como se muestra en la imagen (fig.b-c).

### 6 Enganche de la parte trasera de la cesta: enganche los listones lateralmente en los soportes correspondientes del chasis (fig.a) y luego enganche el velcro alrededor del tubo, como se muestra en la imagen (fig.b).

¡ADVERTENCIA! Si la cesta no se engancha correctamente tal y como aquí se indica, la cesta no sostendrá el peso de los objetos que se introducirán en ella.

### 7 RUEDAS DELANTERAS FIJAS O PIVOTANTES: Para que las ruedas delanteras queden fijas, gire la palanca hacia adelante (fig.a); para desbloquear las ruedas y que queden pivotantes, gire la palanca hacia atrás (fig.b).

**Sobre terrenos irregulares se recomienda el uso de las ruedas fijas.**

### 8 FRENO: Para frenar el chasis, pise la parte trasera del pedal y compruebe que el indicador sea de color rojo (fig.a). Para desbloquear el chasis, pise la parte delantera del pedal y compruebe que el indicador sea de color verde (fig.b).

### 9 ASA REGULABLE: Para regular la altura del asa, pulse a la vez los botones laterales y gire el asa hasta la posición deseada, luego suelte los botones (fig.a).

**GANCHO PORTABEBIDAS:** es posible engancher el portabebidas en el soporte específico del chasis, ubicado tanto a la derecha como a la izquierda del asa (fig.b).

### 10 CIERRE CON LA SILLA ENGANCHADA:

Es posible cerrar el chasis con la silla enganchada, tanto con vista a la mamá como con vista al mundo.

#### **CON VISTA AL MUNDO:**

Cierre la capota, tire de la manija para ajustar el respaldo (fig.1) e inclínelo completamente hacia adelante y ciérralo (fig.2).

### 11 Alinee el asa con el chasis (fig a), desplace hacia la derecha o hacia la izquierda el botón de seguridad situado detrás del asa (fig.b) y presione a fondo el botón central del asa (fig.c).

Cierre el chasis, suelte ambos botones (b-c) y empuje el asa hacia abajo (fig d) manteniendo el chasis en posición vertical hasta que se cierre por completo y oiga el clic (fig.e).

### 12 CAMBIAR LA ORIENTACIÓN DE LA SILLA EN EL CHASIS:

Para desengancher la silla, pulse los botones laterales como se muestra en la imagen (fig.a) y levántela al mismo tiempo (fig.b).

Enganche el asiento al chasis «con vista al mundo» (fig.c) o «con vista a la mamá» (fig.d).

**Para engancher la silla al chasis/soporte, colóquela en los dispositivos de sujeción hasta oír el clic. IMPORTANTE: Compruebe que la silla esté correctamente enganchada.**

### 13 VISTA A LA MAMÁ:

Cierre la capota, tire de la manija para ajustar el respaldo (fig.1) e inclínelo completamente hacia adelante y ciérralo (fig.2).

### 14 Alinee el asa con el chasis (fig a), desplace hacia la derecha o hacia la izquierda el botón de seguridad situado detrás del asa (fig.b) y presione a fondo el botón central del asa (fig.c).

Cierre el chasis, suelte ambos botones (b-c) y empuje el asa hacia abajo (fig d) manteniendo el chasis en posición vertical hasta que se cierre por completo y oiga el clic (fig.e).

### 15 TRANSPORTE: Se puede transportar cómodamente, con las ruedas delanteras fijas, asiendo el asa alineada al chasis (fig.a).

Para reducir las dimensiones totales, se puede bajar el asa (fig. b).

### 16 EXTRACCIÓN DE LAS RUEDAS

Para una mayor compacidad, todas las ruedas pueden extraerse.

Para extraer las ruedas traseras: Pulse el botón como se muestra en la imagen y extraiga la rueda (fig.a).

Para extraer las ruedas anteriores: pulse el botón situado debajo del reposapiés como se muestra en la imagen y extraiga la rueda (fig.a).

### 17 APERTURA DEL CHASIS CON SILLA ENGANCHADA CON VISTA AL MUNDO:

Alinee el asa con el chasis (fig a), incline el chasis, desplace hacia la derecha o hacia la izquierda el botón de seguridad situado detrás del asa (fig. b) y presione a fondo el botón central del asa (fig. c).

Abra el chasis, suelte ambos botones (b-c) y levante el asa hacia arriba (fig. d) hasta que se abra por completo (oírá un clic).

Levante el respaldo del asiento (fig. e) hasta oír el clic del enganche (fig. f).

### 18 APERTURA DEL CHASIS CON SILLA ENGANCHADA CON VISTA A LA MAMÁ:

Alinee el asa con el chasis (fig. a), incline el chasis, desplace hacia la derecha o hacia la izquierda el botón de seguridad situado detrás del asa (fig. b) y presione a

fondo el botón central del asa (fig.c).

Abra el chasis, suelte ambos botones (b-c) y levante el asa hacia arriba (fig. d) hasta que se abra por completo (oír un clic).

Levante el respaldo del asiento (fig. e) hasta oír el clic del enganche (fig. f).

## 19 FORMAS DE USO

### NÚMEROS DE SERIE

20 Veloce presenta en el tubo trasero del chasis la información relativa a su fecha de fabricación.

– Nombre del producto, fecha de producción y numeración del chasis.

Estas informaciones son indispensables en caso de reclamación.

### INSTRUCCIONES DE USO

#### SEAT

- 1 CAPOTA: para utilizar la capota, extiéndala hasta oír un clic para que la apertura sea completa.  
Cuenta con una ventana, como se muestra en la imagen.
- 2 La capota se puede extender gracias a una cremallera (fig a). Está equipada con una sección adicional en la parte delantera para dar más sombra (fig b).
- 3 Extendiendo toda la capota y bajando todo el respaldo de la silla de paseo obtenemos la posición ideal para que el bebé duerma.
- 4 CUBREPIÉS (si está presente): ponga el cubrepiés debajo de la barra frontal, desabroche el primer botón de la capota (fig.a) y abotone el cubrepiés lateralmente al botón de la capota que acaba de soltar (fig.b) en ambos lados. Finalmente, abroche los dos botones debajo del reposapiés (fig.c).
- 5 Si desea desenganchar la capota, desenganchela del tubo del chasis como se muestra en la imagen.
- 6 Para volver a enganchar la capota, tenga cuidado de que el gancho coincida con el perno en la parte trasera del tubo del chasis.
- 7 REPOSAPIÉS: Para ajustarlo a la posición deseada, pulse los botones laterales y baje (Fig.a) o alce (Fig.b) el reposapiés.
- 8 BARRA FRONTAL: La barra frontal se puede desmontar presionando los botones en los extremos de la misma (fig\_a), o se puede abrir de un lado presionando solo uno de los dos botones laterales (fig\_b). Para volver a engancharla, insértela en los alojamientos, pulse el botón y empuje hasta oír el clic de enganche (Fig.c)
- 9 RESPALDO: para regular el respaldo, alce la manija (fig\_a) y reclínelo en la posición deseada (fig\_b). El respaldo se puede ajustar en distintas posiciones.
- 10 CINTURÓN DE SEGURIDAD DE 5 PUNTOS: para engancharlo, inserte las dos hebillas de la correa de la cintura (con tirantes enganchados en la correa de la entrepierna hasta oír el clic (fig\_a). Para desengancharlo, presione el botón redondo colocado en el centro de la hebilla y tire de la correa de la cintura hacia afuera (fig\_b).
- 11 Para ajustar la correa de la cintura, tire de ambos lados en el sentido de la flecha; para aflojarla, actúe en el sentido contrario.
- 12 Los cinturones de seguridad se pueden ajustar en 3 posiciones según la altura del niño. Es necesario moverse a la posición más alta cuando el niño es mayor.
- 13 Ajuste la altura insertando las correas con tirantes en la ranura del respaldo (fig\_a) y extráigalas en las ranuras deseadas (fig\_b).
- 14 Es posible cerrar el asiento. Desenganchelo del chasis, cierre la capota, desenganche la barra frontal y pulse la manija de ajuste del respaldo, como se muestra en la imagen.
- 15 EXTRACCIÓN DEL TAPIZADO:  
Para extraer el tapizado de la capota: desenganchela del chasis y desabotone los 2 botones presentes cerca de

los pernos (fig\_a), pulse los botones de los dos ganchos y retírelo (fig\_b).

Retire los dos soportes rígidos (fig\_c).

16 Para extraer el tapizado de la silla:

desenganche el botón interior en ambos lados de la silla (fig\_a), desabroche los 4 botones presentes en el asiento (fig\_b), retire la manija de ajuste del respaldo de la tela en la parte trasera de la silla de paseo (fig\_c).

17 Desenganche la correa de la entrepierna debajo del asiento de la silla de paseo (fig\_d) y abra la cremallera en la parte trasera inferior del respaldo (fig\_e). Ahora es posible extraer el tapizado.

18 Ponga el tapizado del revés (fig. f), levante la estructura rígida y retire los cinturones de seguridad de las ranuras (fig. g). Retire completamente la parte rígida (fig. h).

19 MONTAJE DEL TAPIZADO: Para volver a poner el tapizado hay que proceder en sentido contrario, pero ATENCIÓN, lo primero que hay que hacer es recolocar la parte rígida en su bolsillo del tapizado, recolocar y enganchar el cinturón de seguridad en las ranuras y, una vez introducida por completo la parte rígida, montar el tapizado.

### NÚMEROS DE SERIE

20 Seat presenta en el asiento, debajo del tapizado, la información relativa a su fecha de fabricación.

– Nombre del producto, fecha de producción y numeración del chasis.

Estas informaciones son indispensables en caso de reclamación.

### THE ORIGINAL ACCESSORY PEGPEREGO

Los accesorios PegPerego han sido concebidos como una ayuda útil y práctica destinada a simplificar la vida de padres y madres. Descubra todos los accesorios para su producto PegPerego en [www.pegperego.com](http://www.pegperego.com)

### LIMPIEZA Y MANTENIMIENTO

Las operaciones de limpieza siempre deben realizarse por personas adultas.

MANTENIMIENTO DEL PRODUCTO: proteger contra agentes atmosféricos (agua, lluvia o nieve). Una exposición continua y prolongada al sol podría causar cambios de color de muchos materiales. Conservar este producto en un lugar seco. Realizar controles e intervenciones de mantenimiento habituales en las partes principales.

LIMPIEZA DEL CHASIS: Limpiar periódicamente las partes de plástico con un paño húmedo sin usar solventes u otros productos similares. Mantener secas todas las partes de metal para prevenir la oxidación. Mantener limpias todas las partes móviles (dispositivo de regulación, de enganche, ruedas...) quitando el polvo o la arena y, en caso necesario, engrasarlas con aceites ligeros.

LIMPIEZA DE LAS PARTES DE TEJIDO:

- Cepillar las partes de tejido para protegerlas del polvo.
- Para el lavado atenerse a la etiqueta cosida a la bolsa del producto.
- No utilizar lejía a base de cloro.
- No planchar.
- No lavar en seco.
- No eliminar las manchas con disolventes.
- No secar en secadoras con tambor rotativo.

### PEGPEREGO S.P.A

PegPerego SpA es una empresa con sistema de gestión de la calidad certificado por TÜV Italia Srl, de acuerdo con la norma ISO 9001.

La certificación ofrece a los clientes y a los consumidores la garantía de transparencia y de confianza en cuanto a los procedimientos de trabajo de la empresa.

## SERVICIO DE ASISTENCIA PEGPEREGO

Si se pierden o dañan algunas partes del modelo, utilizar únicamente repuestos originales PegPerego. Para cualquier reparación, sustitución, información acerca de los productos, venta de repuestos originales y accesorios, contactar con el Servicio de Asistencia PegPerego indicando, en caso fuere presente, el número de serie del producto.

tel. 0039/039/60.88.213

e-mail [assistenza@pegperego.com](mailto:assistenza@pegperego.com)

sito internet [www.pegperego.com](http://www.pegperego.com)

Todos los derechos de propiedad intelectual sobre los contenidos de este manual de instrucciones pertenecen a PegPerego S.p.A. y están protegidos por las leyes vigentes.

## PT\_Português

Obrigado por ter adquirido um produto PegPerego.



### AVISOS

**IMPORTANTE - LEIA CUIDADOSAMENTE E GUARDE PARA REFERÊNCIA FUTURA.**

**A segurança da criança pode ser colocada em risco se não forem aplicadas estas instruções.**

- Este artigo foi projetado para o transporte de 1 criança no assento.
- Não utilize este artigo para um número de ocupantes maior que o previsto pelo fabricante.
- AVISO As operações de montagem e de preparação do artigo devem ser realizadas somente por adultos.
- Não utilize este artigo se alguma parte estiver partida, solta ou faltar.
- **AVISO Antes do uso, verifique se todos os pontos de encaixe estão bem fixos antes de usar o produto**
- **AVISO Verifique se a alcofa, o assento reversível ou o assento auto estão correctamente encaixados antes de usar o produto.**
- Acione sempre o travão quando estiver parado e durante as operações de colocação e retirada da criança.
- Não introduza os dedos nos mecanismos.
- Toda carga pendurada à pega ou às pegadas de transporte pode tornar o artigo instável; siga as indicações do fabricante em relação às cargas máximas utilizáveis.
- Não coloque no cesto cargas acima de 7 kg. Não coloque no porta-bebidas (se houver) pesos acima do especificado no próprio suporte e nunca coloque bebidas quentes. Nunca coloque nos bolsos das capotas (se houver) pesos acima de 0,2 kg.
- **AVISO Para evitar ferimento, assegure-se de que o seu filho**

**está afastado do produto, enquanto o abre e fecha**

- **AVISO Não deixe que o seu filho brinque com este produto.**

Este artigo não é um brinquedo.

- **AVISO Nunca deixe a criança abandonada.**

- Preste atenção na presença da criança quando estiver a realizar operações de regulação dos mecanismos (pega, encosto).
- Não utilize o artigo nas proximidades de escadas ou degraus; não utilize perto de fontes de calor, chamas abertas ou objetos perigosos que estiverem ao alcance dos braços da criança.
- Utilize exclusivamente as peças sobresselentes fornecidas ou aconselhadas pelo fabricante/distribuidor.
- **AVISO Não é conveniente utilizar este produto aquando da realização de patinagem ou corrida.**
- **AVISO Não adicione nenhum colchão não aprovado pelo fabricante.**
- Não utilize acessórios não aprovados pelo fabricante.
- Qualquer carga aplicada na pega e/ou no encosto e/ou na lateral do produto pode comprometer a estabilidade do produto.
- Este artigo foi projetado para ser utilizado juntamente com os produtos PegPerego Ganciomatic. Para mais informações, consulte o nosso sítio internet: [www.pegperego.com](http://www.pegperego.com)

### **Veloce (Chassis + Seat):**

Este produto está aprovado para crianças desde o nascimento até 4 anos de idade ou peso máximo de 22 kg, dependendo do que ocorrer primeiro.

Para crianças com mais de 15 kg de peso, oriente e utilize o assento exclusivamente virado para a frente do veículo.

- **AVISO: utilize sempre o sistema de retenção sempre que o seu filho estiver no assento. Utilize sempre o cinto de segurança de cinco pontos.**

Encaixe sempre o cinto abdominal no cinto entrepernas.

- A barra de proteção frontal não foi projetada para suportar o peso da criança; a barra de proteção frontal não foi projetada para erguer o assento com o peso da criança. A barra de proteção frontal não substitui o cinto de segurança.
- Para crianças recém-nascidas, é recomendável regular o encosto na posição mais baixa.
- **AVISO: não utilize a capa de chuva (se houver) em ambientes fechados e controle sempre se a criança não está quente; nunca coloque perto de fontes de calor e tome cuidado com cigarros. A capa de chuva não deve ser usada num carrinho sem capota ou para-sol capaz de o receber. Use a capa de chuva apenas sob a supervisão de um adulto. Certifique-se de que a capa de chuva não interfere com nenhum mecanismo em movimento do carrinho; retire sempre a capa de chuva antes de fechar o seu carrinho.**

### **Veloce Chassis + cadeirinha para auto:**

foi projetado para crianças desde o nascimento até 13 kg de peso. Usado juntamente com a cadeira auto, este artigo não substitui o carrinho ou o berço.

Se a criança necessitar de dormir, deverá ser colocada deitada num carrinho, berço ou cama.

### **Veloce Chassis + Carrinho:**

foi projetado para crianças desde o nascimento até 9 kg de peso. Usado juntamente com o carrinho de passeio: este produto foi aprovado para crianças que não

conseguem sentar-se sem ajuda, virar e apoiar-se nas mãos ou nos joelhos para um peso máximo permitido de 9 kg.

Durante o uso do carrinho de passeio, todas as pegas de transporte (se houver) devem estar posicionadas para fora do carrinho, longe do alcance da criança.

**As imagens relativas aos pormenores têxteis podem diferir da coleção adquirida. Para mais informações, consulte o nosso sítio internet: [www.pegperego.com](http://www.pegperego.com)**

## INSTRUÇÕES DE USO CHASSIS

- 1 ABERTURA:** Antes de abrir o chassis, remova, se houver, todos os pedaços de cartão (sem utilizar lâminas).
    - prima os dois botões laterais presentes na pega e rode-a alinhada com o tubo do chassis (fig.a).
    - desloque para a direita ou esquerda o botão de segurança situado atrás da pega (fig.b) e aperte bem o botão central da pega (fig.c).
    - abra o carrinho, solte ambos os botões (b-c) e puxe a pega para cima (fig.d) até à abertura completa (clique) (fig.e).
  - 2 MONTAGEM DAS RODAS:**

Para montar as rodas dianteiras, enfie-as nos respetivos alojamentos até ouvir o clique (fig.a).

Para montar as rodas traseiras, enfie-as nos respetivos alojamentos até ouvir o clique (fig.b).
  - 3 MONTAGEM DO GUARDA-LAMAS DAS RODAS TRASEIRAS:**

Enfie e encaixe os guarda-lamas, como indicado na figura, nos respetivos suportes fixados no encaixe da roda traseira do carrinho.

Para a remoção ou substituição: faça pressão no sentido oposto e tire-os.
  - 4 ABERTURA SEAT:** abra a cadeirinha pelas extremidades, erguendo o encosto até ouvir o clique.
  - 5 MONTAGEM DO CESTO:**

Encaixe primeiro a parte dianteira do cesto: encaixe na lateral as bordas nas respetivas calhas fixadas no chassis (fig.a) e, em seguida, enganche os três velcros corretamente como mostrado na figura (fig.b-c).
  - 6 Encaixe da parte traseira do cesto:**

encaixe na lateral as bordas nas respetivas calhas fixadas nos montantes do chassis (fig.a) e, em seguida, enganche o velcro compreendendo o tubo, como ilustrado (fig.b).

**AVISO!** Se o cesto não for encaixado de forma correta como indicado, este não irá sustentar o peso das cargas que serão colocadas nele.
  - 7 RODAS DIANTEIRAS FIXAS OU GIRATÓRIAS:** para imobilizar as rodas dianteiras, rode a alavanca para a frente (fig.a), para destravar as rodas e torná-las giratórias, rode a alavanca para fora (fig.b).

**Sobre terrenos difíceis, é aconselhável o uso das rodas fixas.**
  - 8 TRAVÃO:** para travar o chassis, prima a parte traseira do pedal e verifique se o indicador está vermelho (fig.a). Para destravar o chassis, prima a parte dianteira do pedal e verifique se o indicador está verde (fig.b).
  - 9 PEGA AJUSTÁVEL:** para regular a altura da pega, prima simultaneamente os botões laterais e gire a pega para a posição desejada, solte os botões (fig.a).
- ENCAIXE DO PORTA-COPOS:** é possível encaixar o porta-copos no botão do chassis situado à direita e à esquerda

da pega (fig.b).

- 10 FECHAMENTO COM A CADEIRINHA ENCAIXADA:**

é possível fechar o carrinho com a cadeirinha encaixada quer virada para trás, quer virada para a frente.

**VIRADA PARA A FRENTE:**  
Feche a capota, puxe a pega para a regulação do encosto (fig.1), rode-o completamente para a frente e feche-o (fig.2).
- 11 Alinhe a pega com o chassis (fig a), desloque para a direita ou esquerda o botão de segurança situado atrás da pega (fig.b) e aperte bem o botão central da pega (fig.c).**

Feche o carrinho, solte ambos os botões (b-c) e empurre para baixo a pega (fig d) mantendo o carrinho na vertical até ao fechamento completo (clique) (fig.e).
- 12 INVERSÃO DA CADEIRINHA NO CARRINHO:**

Para soltar a cadeirinha, é necessário premir nos botões como mostrado na figura em ambos os lados (fig.a) e, ao mesmo tempo, levantá-la (fig.b).

Encaixe a cadeirinha no carrinho, “de frente para a rua” (fig.c) ou “de frente para a mãe” (fig.d).

**Para encaixar o assento no chassis/suporte, posicione-o nos dispositivos de encaixe até ouvir o clique.**

**IMPORTANTE: Verifique se o assento está encaixado corretamente.**
- 13 DE FRENTE PARA A MÃE:**

Feche a capota, puxe a pega para a regulação do encosto (fig.1), rode-o completamente para a frente e feche-o (fig.2).
- 14 Alinhe a pega com o chassis (fig a), desloque para a direita ou esquerda o botão de segurança situado atrás da pega (fig.b) e aperte bem o botão central da pega (fig.c).**

Feche o carrinho, solte ambos os botões (b-c) e empurre para baixo a pega (fig d) mantendo o carrinho na vertical até ao fechamento completo (clique) (fig.e).
- 15 TRANSPORTE:** o carrinho pode ser transportado confortavelmente, mantendo as rodas dianteiras fixas, segurando a pega alinhada com o chassis (fig.a).

Para reduzir ainda mais o tamanho, é possível abaixar a pega (fig. b).
- 16 REMOÇÃO DAS RODAS:**

Para reduzir ainda mais o volume, é possível remover todas as rodas.

Para remover as rodas traseiras: prima o botão como mostrado na figura e remova a roda (fig.a).

Para remover as rodas dianteiras: prima o botão situado abaixo do apoio para pés, como mostrado na figura, e remova a roda (fig.b).
- 17 ABERTURA DO CHASSIS COM A CADEIRINHA ENCAIXADA DE FRENTE PARA A RUA:**

alinhe a pega com o chassis (fig a), incline o carrinho, desloque para a direita ou esquerda o botão de segurança situado atrás da pega (fig.b) e aperte bem o botão central da pega (fig.c).

Abra o carrinho, solte ambos os botões (b-c) e puxe a pega para cima (fig. d) até à abertura completa (clique). Erga o encosto do assento (fig. e) até ouvir o clique de encaixe (fig. f).
- 18 ABERTURA DO CHASSIS COM A CADEIRINHA ENCAIXADA DE FRENTE PARA A MÃE:**

alinhe a pega com o chassis (fig. a), incline o carrinho, desloque para a direita ou esquerda o botão de segurança situado atrás da pega (fig.b) e aperte bem o botão central da pega (fig.c).

Abra o carrinho, solte ambos os botões (b-c) e puxe a pega para cima (fig. d) até à abertura completa (clique). Erga o encosto do assento (fig. e) até ouvir o clique de encaixe (fig. f).
- 19 CONFIGURAÇÕES DE USO**

## NÚMEROS DE SÉRIE

- 20 Velocidade contém, no tubo traseiro do chassis, informações referentes à data de fabrico do mesmo.
- Nome do produto, data de fabrico e número do chassis.

Estas informações são indispensáveis em caso de reclamação.

## INSTRUÇÕES DE USO SEAT

- 1 **CAPOTA:** para usar a capota, estique-a até ouvir o clique, para uma abertura completa. Esta contém uma janela, como mostrado na figura.
- 2 A capota é extensiva graças a um fecho de correr (fig. a). Possui uma aba na parte dianteira para mais sombra (fig. b).
- 3 Esticando toda a capota e abaixando todo o encosto do carrinho, obtém-se a posição ideal para a soneta do seu bebé.
- 4 **MANTA (se houver):** enfie a manta por baixo da barra de protecção frontal, desabote o primeiro botão da capota (fig. a), abote a manta na lateral no botão da capota que acabou de soltar (fig. b) em ambos os lados. Por fim, abote os dois botões situados sob o apoio para os pés (fig. c).
- 5 Se quiser soltar a capota, é necessário tirá-la do tubo do chassis, como indicado na figura.
- 6 Para prender de novo a capota, preste atenção na parte traseira do tubo do chassis para que coincida o gancho com o pino.
- 7 **DESCANSO PARA PERNAS:** para regular na posição desejada, prima o botão em ambos os lados, abaixe (Fig. a) ou erga (Fig. b) o apoio para os pés.
- 8 **BARRA DE PROTEÇÃO FRONTAL:** A barra de protecção frontal pode ser removida premindo os botões nas extremidades da mesma (fig. a), ou pode ser aberta de um lado premindo só um dos dois botões laterais (fig. b). Para a reposição da mesma, encaixe-a de novo nos alojamentos, prima o botão e empurre-a até ouvir o clique de encaixe (Fig. c).
- 9 **ENCOSTO:** para regular o encosto, erga a pega (fig. a) e recline-o na posição desejada (fig. b). O encosto é regulável em várias posições.
- 10 **CINTO DE SEGURANÇA DE 5 PONTOS:** para apertar, insira as duas fivelas do cinto abdominal (com presilhas enganchadas) na presilha entrepernas até ouvir o clique (fig. a). Para soltar, prima o botão redondo situado no centro da fivela e puxe para fora o cinto abdominal (fig. b).
- 11 Para apertar o cinto abdominal, puxe, em ambos os lados, no sentido da seta; para o soltar, proceda no sentido contrário.
- 12 É possível regular os cintos de segurança em 3 alturas consoante a altura do bebé. É necessário passar para a posição mais alta, à medida que a criança cresce.
- 13 Regule a altura, enfiando as presilhas com as ombreiras na abertura do encosto (fig. a) e tirando-as das aberturas desejadas (fig. b).
- 14 É possível fechar o assento. Para isso, solte-o do chassis, feche a capota, solte a barra de protecção frontal e prima a pega que regula o encosto, como mostrado na figura.
- 15 **REMOÇÃO DO REVESTIMENTO:** para remover a capota: solte-a do chassis e desabote os 2 botões presentes perto dos pinos (fig. a), prima os botões nos dois encaixes e remova-a (fig. b). Retire os dois suportes rígidos (fig. c).
- 16 Para tirar o revestimento da cadeirinha: desabote o botão interno ao lado da cadeirinha em ambos os lados (fig. a), desabote os 4 botões presentes no assento (fig. b), na parte traseira do carrinho, tire do tecido a pega que regula o encosto (fig. c).
- 17 Solte o cinto entrepernas da parte de baixo do assento da cadeirinha (fig. d) e na parte traseira inferior do encosto, abra o fecho de correr (fig. e). Agora, é possível soltar a forra.
- 18 Enfie a forra pelo avesso (fig. f), erga a estrutura rígida e

tire das aberturas os cintos de segurança (fig. g). Retire completamente a parte rígida (fig. h).

- 19 **REPOSIÇÃO:** Para repor a forra, é necessário proceder no sentido oposto, mas ATENÇÃO, a primeira coisa a fazer é reposicionar a parte rígida no seu invólucro da forra, repor e enganchar os cintos de segurança nas aberturas e, inserida completamente a parte rígida, enfiar o tecido.

## NÚMEROS DE SÉRIE

- 20 O Seat contém no assento, por baixo do revestimento, as informações referentes à data de fabrico do mesmo.
- Nome do produto, data de fabrico e número do chassis.
- Estas informações são indispensáveis em caso de reclamação.

## THE ORIGINAL ACCESSORY PEGPEREGO

Os acessórios PegPerego foram concebidos como um auxílio útil e prático para simplificar a vida dos pais. Descubra todos os acessórios específicos para o seu produto PegPerego em [www.pegperego.com](http://www.pegperego.com)

## LIMPEZA E MANUTENÇÃO

As operações de limpeza devem ser realizadas somente por adultos.

**MANUTENÇÃO DO ARTIGO:** proteja contra as intempéries: água, chuva ou neve; a exposição contínua e prolongada ao sol pode causar alterações na cor de muitos materiais; guarde este artigo num local seco.

**LIMPEZA DA CADEIRA:** periodicamente, limpe as partes em plástico com um pano húmido sem utilizar solventes ou outros produtos semelhantes; mantenha secas todas as partes em metal para prevenir a ferrugem; mantenha todas as partes em movimento (mecanismos de regulação, mecanismos de engate, rodas...) limpas de pó ou areia e, se necessário, lubrifique-as com óleo leve.

**LIMPEZA DA CAPA DE CHUVA:** lave com uma esponja e água com sabão, sem utilizar detergentes.

**LIMPEZA DAS PARTES EM TECIDO:** Escove as partes em tecido para remover o pó;

- Para a lavagem, siga as instruções da etiqueta cosida no revestimento do produto.
- não use lixívia;
- não passe a ferro;
- não lave a seco;
- não limpe manchas com solventes;
- não seque em máquinas de secar roupa com tambor rotativo.

## PEGPEREGO S.P.A.

A PegPerego SpA é uma empresa com sistema de gestão da qualidade certificado pela TÜV Italia Srl, de acordo com a norma ISO 9001.

A PegPerego poderá realizar, a qualquer momento, alterações nos modelos descritos nesta publicação, por motivos de natureza técnica ou comercial.

## SERVIÇO DE ASSISTÊNCIA PEGPEREGO

Se, por acaso, partes do modelo forem perdidas ou danificadas, use apenas peças sobresselentes originais da PegPerego. Para eventuais reparações, substituições, informações sobre os produtos, venda de peças originais e acessórios, contacte o Serviço de Assistência PegPerego indicando o número de série do produto.

**tel.** 0039/039/60.88.213

**linha verde:** 800/147.414

**e-mail** [assistenza@pegperego.com](mailto:assistenza@pegperego.com)

**sítio internet** [www.pegperego.com](http://www.pegperego.com)

Todos os direitos de propriedade intelectual relativos aos conteúdos deste manual de instruções pertencem à PegPerego S.p.A. e estão protegidos pelas leis vigentes.



# NL\_Nederlands

Wij danken u voor de keuze van een PegPerego product.



## **WAARSCHUWING! BELANGRIJK - LEES ZORGVULDIG EN BEWAAR VOOR LATERE RAADPLEGING.**

**Het kind kan gevaar lopen als u deze instructies niet opvolgt.**

- Dit artikel is bedoeld om 1 kind in het zitje te vervoeren.
- Gebruik dit artikel niet voor meer dan het door de fabrikant voorziene aantal kinderen.
- **WAARSCHUWING:** het assembleren en de voorbereiding van het artikel mogen alleen door volwassenen worden uitgevoerd.
- Dit artikel niet gebruiken als er delen ontbreken of stuk zijn.
- **WAARSCHUWING: Controleer vóór het gebruik of alle blokkeermechanismen correct zijn vastgemaakt.**
- **WAARSCHUWING Vóór het gebruik moet u controleren of de bevestigingsmechanismen van het zitje, van de reiswieg of van het autostoeltje correct zijn vastgemaakt.**
- Schakel de rem altijd in wanneer u stilstaat en terwijl u het kind erin zet of eruit haalt.
- Uw vingers niet in de mechanismen steken.
- Voorwerpen die men aan de duwbeugel of aan de handgrepen hangt, kunnen het artikel onstabiel maken; volg de aanwijzingen van de constructeur voor de bruikbare maximale belastingen.
- Geen gewicht van meer dan 7 kg in de mand leggen. In de frisdrankhouder (indien aanwezig) mag u geen grotere gewichten doen dan wat in de frisdrankhouder is aangegeven, en u mag er nooit warme dranken in doen. In de zakken van de kappen (indien aanwezig) mag u geen gewicht van

meer dan 0,2 kg doen.

- **WAARSCHUWING: Zorg ervoor dat het kind uit de buurt is tijdens het in- en uitklappen van het product om letsel te voorkomen.**
- **WAARSCHUWING** Laat het kind niet met dit product spelen. Dit artikel is geen speelgoed.
- **WAARSCHUWING: Nooit het kind zonder toezicht laten.**
- Let op de aanwezigheid van het kind wanneer u de mechanismen gaat regelen (duwbeugel, rugleuning).
- Het product niet gebruiken in de buurt van trappen of treden, warmtebronnen, open vuur of gevaarlijke voorwerpen die binnen armreik van het kind zijn.
- Gebruik uitsluitend reserveonderdelen die door de fabrikant/verdelers worden geleverd of aanbevolen zijn.
- **WAARSCHUWING Dit product is niet geschikt om mee hard te lopen of te skeeleren.**
- **WAARSCHUWING:** Leg er geen extra matrasje in dat niet goedgekeurd is door de fabrikant.
- Gebruik geen accessoires die niet door de fabrikant zijn goedgekeurd.
- Voorwerpen die men aan de handgreep en/of aan de rugleuning en/of aan de zijkant van het product hangt, kunnen de stabiliteit van het product in gevaar brengen.
- Dit artikel is bedoeld voor gebruik in combinatie met de producten PegPerego Ganciomatic. Raadpleeg onze website [www.pegperego.com](http://www.pegperego.com) voor meer informatie

### **Veloce (Chassis + Seat):**

Dit product is gehomologeerd voor kinderen vanaf de geboorte tot 4 jaar oud of met een gewicht van maximaal 22 kg, afhankelijk van wat zich als eerste voordoet. Voor kinderen die meer dan 15 kg wegen mag u het zitje uitsluitend

gericht in de rijrichting gebruiken.

**WAARSCHUWING: Altijd het veiligheidstuigje gebruiken. Gebruik altijd de 5-punts veiligheidsgordel.**

Maak het buikriempje altijd vast aan het riempje voor tussen de benen.

De voorbeugel is niet ontworpen om het gewicht van het kind te dragen; de voorbeugel is niet ontworpen om het zitje met het gewicht van het kind op te tillen. De voorbeugel is geen vervanging voor de veiligheidsgordel.

Bij baby's wordt aanbevolen om de rugleuning volledig naar achteren te klappen.

**WAARSCHUWING:** de regenkap (indien aanwezig) niet in gesloten omgevingen gebruiken, controleer altijd of het kind het niet te warm krijgt; nooit in de buurt van warmtebronnen plaatsen en let op voor sigaretten. De regenkap mag niet op een wandelwagen worden gebruikt zonder kap of zonnenscherm om die erop aan te brengen. Gebruik de regenkap alleen onder toezicht van een volwassene. Zorg ervoor dat de regenkap geen enkel bewegend mechanisme van de wandelwagen kan hinderen; verwijder de regenkap altijd voordat u uw wandelwagen gaat sluiten.

### **Veloce Chassis + autostoeltje:**

is goedgekeurd voor kinderen vanaf de geboorte tot een gewicht van 13 kg.

Gebruikt in combinatie met het autostoeltje, vervangt dit artikel niet de kinderwagen of het bedje.

Als het kind moet slapen, moet het worden neergelegd in een kinderwagen, wieg of bedje.

### **Veloce Chassis + Kinderwagen:**

is goedgekeurd voor kinderen vanaf de geboorte tot een gewicht van 9 kg.

Gebruikt in combinatie met

de kinderwagen: dit product is goedgekeurd voor kinderen die niet zelf kunnen zitten, zich niet zelf kunnen omdraaien en zich niet op hun handen of knieën kunnen ondersteunen voor een maximaal toegestaan gewicht van 9 kg. Tijdens het gebruik van de kinderwagen moeten alle transporthandgrepen (indien aanwezig) aan de buitenkant van de kinderwagen zijn geplaatst, buiten bereik van het kind.

**De afbeeldingen van de stofdetails kunnen verschillen van de gekochte collectie.**

**U vindt meer informatie op onze website: [www.pegpergo.com](http://www.pegpergo.com)**

### **GBRUIKSAANWIJZINGEN CHASSIS**

- 1 OPENKLAPPEN:** Alvorens het frame open te klappen verwijdert u, indien aanwezig, alle kartonnen delen (zonder scherpe voorwerpen te gebruiken).
  - druk op de twee knoppen op de zijkanten van de handgreep en draai de handgreep evenwijdig aan de stang van het frame (fig.a).
  - breng de veiligheidsknop achter de handgreep naar rechts of naar links (fig.b) en duw de knop in het midden van de handgreep helemaal in (fig.c).
  - open de wandelwagen, laat de beide knoppen (b-c) los en breng de handgreep omhoog (fig.d) totdat het frame helemaal is geopend (klik) (fig.e).
- 2 MONTAGE WIELEN:**
  - Om de voorwielen te monteren schuift u deze in hun plaats totdat u een klik hoort (fig.a).
  - Om de achterwielen te monteren schuift u deze in hun plaats totdat u een klik hoort (fig.b).
- 3 SPATBORD ACHTERWIELEN MONTEREN:**
  - Breng de spatborden aan en bevestig ze zoals staat aangegeven op de afbeelding, op de daarvoor bedoelde plekken op de achterste wielhouder van de wagen.
  - Om ze te verwijderen of te vervangen: duw ze in tegengestelde richting omhoog en verwijder ze.
- 4 OPENING SEAT:** open het zitje aan de uiteinden door de rugleuning op te tillen tot aan de klik.
- 5 MONTAGE MAND:**
  - Bevestig eerst het voorste gedeelte van de mand: bevestig de latjes aan de zijkant in de daarvoor bedoelde geleiders op het frame (fig.a) en bevestig daarna de drie klittenbandstroken zoals op de afbeelding (fig.b-c).
- 6 Het achterste gedeelte van de mand bevestigen:**
  - bevestig de latjes aan de zijkant in de daarvoor bedoelde geleiders die aan de stangen van het frame zijn bevestigd (fig.a) en bevestig daarna het klittenband, ook om de stang, zoals op de afbeelding te zien is (fig.b).
  - WAARSCHUWING!** Als u de mand niet correct vastmaakt zoals aangegeven, kan de mand het gewicht niet dragen dat erin wordt gedaan.
- 7 VASTE OF ZWENKENDE VOORWIELEN:** om de voorwielen te blokkeren, draait u het hendeltje naar de straatkant (fig.a), om de wielen te deblokkeren en zwenkend te maken, draait u het hendeltje naar de buitenkant toe (fig.b).
  - Op onregelmatig terrein raden we aan om het wiel te blokkeren.**
- 8 REM:** om het frame te remmen, duwt u het achterste gedeelte van het pedaal in en controleert u of de indicator rood is (fig.a).



- Om het frame te deblokkeren, duwt u het voorste gedeelte van het pedaal in en controleert u of de indicator groen is (fig. b).
- 9 **VERSTELBARE HANDGREEP:** om de hoogte van de handgreep te verstellen, duwt u de knoppen op de zijkant tegelijkertijd in, draait u de handgreep in de gewenste positie en laat u de knoppen los (fig. a).  
**BEKERHOUDER BEVESTIGEN:** de bekerhouder kan aan de dop van het frame worden bevestigd, zowel rechts als links van de handgreep (fig. b).
- 10 **SLUITEN MET ZIJTE BEVESTIGD**  
 de wandelwagen kan worden gesloten met het zijte zowel "op de ouders gericht" als "voorwaarts gericht" bevestigd.  
**VOORWAARTS GERICHT:**  
 Sluit de kap, trek aan de handgreep voor het verstellen van de rugleuning (fig. 1) en draai deze helemaal naar voren en dicht (fig. 2).
- 11 Lijn de handgreep uit met het frame (fig. a) breng de veiligheidsknop achter de handgreep naar rechts of naar links (fig. b) en duw de knop in het midden van de handgreep helemaal in (fig. c).  
 Sluit de wandelwagen, laat de beide knoppen los (b-c) en duw de handgreep omlaag (fig. d) waarbij u de wagen verticaal houdt totdat deze volledig is gesloten met een klik (fig. e).
- 12 **HET ZIJTE OMDRAAIEN OP DE WANDELWAGEN:**  
 Om het zijte los te maken, moet u op de knoppen drukken zoals op de afbeelding op beide zijden (fig. a) en het zijte tegelijkertijd optillen (fig. b).  
 Bevestig het zijte aan de wandelwagen, "voorwaarts gericht" (fig. c) of "op de ouders gericht" (fig. d).  
**Om het zijte aan het frame/de steun vast te maken, plaatst u het op de bevestigingsmechanismen tot u een klik hoort.**  
**BELANGRIJK: Controleer of het zijte goed is bevestigd.**
- 13 **OP DE OUDERS GERICHT:**  
 Sluit de kap, trek aan de handgreep om de rugleuning te verstellen (fig. 1) en draai deze helemaal naar voren en dicht (fig. 2).
- 14 Lijn de handgreep uit met het frame (fig. a) breng de veiligheidsknop achter de handgreep naar rechts of naar links (fig. b) en duw de knop in het midden van de handgreep helemaal in (fig. c).  
 Sluit de wandelwagen, laat de beide knoppen los (b-c) en duw de handgreep omlaag (fig. d) waarbij u de wagen verticaal houdt totdat deze volledig is gesloten met een klik (fig. e).
- 15 **TRANSPORT:** de wandelwagen kan makkelijk worden vervoerd met de voorwielen geblokkeerd, door deze vast te pakken aan de handgreep die is uitgelijnd met het frame (fig. a).  
 De handgreep kan omlaag worden gebracht om nog minder ruimte in te nemen (fig. b).
- 16 **DE WIELEN VERWIJDEREN**  
 Voor een nog compacter formaat, kunnen alle wielen worden verwijderd.  
 Om de achterwielen te verwijderen: druk de knop in zoals op de afbeelding en verwijder het wiel (fig. a).  
 Om de voorwielen te verwijderen: druk op de knop onder de voetensteun, zoals op de afbeelding, en verwijder het wiel (fig. b).
- 17 **FRAME OPENEN MET ZIJTE VOORWAARTS GERICHT:**  
 Lijn de handgreep uit met het frame (fig. a), zet de wagen scheef, breng de veiligheidsknop achter de handgreep naar rechts of naar links (fig. b) en duw de knop in het midden van de handgreep helemaal in (fig. c).  
 Open de wandelwagen, laat de beide knoppen (b-c) los en breng de handgreep omhoog (fig. d) totdat het frame helemaal is geopend (klik).  
 Breng de rugleuning van het zijte omhoog (fig. e) tot de bevestigingsklik (fig. f).
- 18 **FRAME OPENEN MET ZIJTE BEVESTIGD OP DE OUDERS GERICHT:**  
 Lijn de handgreep uit met het frame (fig. a), zet de wagen scheef, breng de veiligheidsknop achter de handgreep naar rechts of naar links (fig. b) en duw de knop in het midden van de handgreep helemaal in (fig. c).  
 Open de wandelwagen, laat de beide knoppen (b-c) los en breng de handgreep omhoog (fig. d) totdat het frame helemaal is geopend (klik).  
 Breng de rugleuning van het zijte omhoog (fig. e) tot de bevestigingsklik (fig. f).
- 19 **GBRUIKSCONFIGURATIES**
- SERIENUMMERS**
- 20 **Veloce:** informatie over de productiedatum van het product staat op de achterste stang van het frame.  
 – Naam van het product, productiedatum en chassisnummer.  
 Deze gegevens zijn noodzakelijk in geval van een klacht.
- INSTRUCTIES VOOR HET GEBRUIK SEAT**
- 1 **KAP:** om de kap te gebruiken, trekt u deze uit totdat u een klik hoort, om de kap helemaal te openen.  
 De kap heeft een venster, zoals op de afbeelding te zien is.
- 2 De kap kan worden verlengd met een ritssluiting (fig. a).  
 De kap heeft een gedeelte aan de voorkant voor meer schaduw (fig. b).
- 3 Door de kap helemaal uit te trekken en de rugleuning van de wandelwagen helemaal omlaag te brengen, wordt de ideale slaappositie voor uw kind verkregen.
- 4 **DEKJE** (indien aanwezig): bring het dekje aan onder de voorbeugel, maak de eerste knoop van de kap los (fig. a) knoop het dekje aan de zijkant vast aan de zojuist losgemaakte knoop van de kap (fig. b) aan beide zijden. Maak ten slotte de twee knopen onder de voetensteun vast (fig. c).
- 5 Als u de kap wilt losmaken, moet deze van de stang van het frame worden losgemaakt, zoals op de afbeelding te zien is.
- 6 Om de kap weer vast te maken, moet u erop letten dat op de achterkant van de stang van het frame de haak samenvalt met de pen.
- 7 **BENENSTEUN:** om deze in de gewenste positie te zetten, drukt u op de knop op beide kanten om de benensteun omlaag (fig. a) of omhoog te brengen (fig. b).
- 8 **VOORBEUGEL:** De voorbeugel is afneembaar door op de knoppen op het uiteinde ervan te drukken (fig. a), of kan worden geopend aan één kant door één van de twee knoppen op de zijkanten te drukken (fig. b). Om de voorbeugel weer te bevestigen, brengt u hem aan op zijn plaats, drukt u de knop in en duwt u de voorbeugel vast tot aan de bevestigingsklik (Fig. c)
- 9 **RUGLEUNING:** om de rugleuning te verstellen brengt u de handgreep omhoog (fig. a) en laat u die los in de gewenste positie (fig. b). De rugleuning kan in verschillende standen gezet worden.
- 10 **5-PUNTS VELLIGHEIDSGORDEL:** om de gordel vast te maken, klikt u de twee gespen van het buikriempje (met de bretellen vastgemaakt) in het riempje voor tussen de benen (fig. a). Om los te maken, drukt u op het rondje in het midden van de gesp en trekt u het buikriempje eruit (fig. b).
- 11 Om het buikriempje aan te trekken, trekt u aan weerszijden in de richting van de pijl, om losser te maken, werkt u in omgekeerde zin.
- 12 U kunt de veiligheids gordels in 3 hoogtes regelen, naargelang de grootte van het kind. Wanneer het kind groter wordt, moet u naar de hoogste stand overgaan.
- 13 Regel de hoogte, en steek de bretellen, met inbegrip van de schouderbandjes, in de opening van de rugleuning (fig. a) en haal ze uit de gewenste openingen (fig. b).
- 14 Het zijte kan worden opgeklapt. Maak het los van het frame, sluit de kap, maak het dekje los en duw op de handgreep van de rugleuning zoals op de afbeelding.
- 15 **AFNEEMBARE BEKLEDING:**  
 om de bekleding van de kap te verwijderen: maak de kap

- los van het frame en maak de 2 knopen bij de pennen los (fig.\_a), druk op de knoppen op de twee verbindingen en verwijder de kap (fig.\_b).  
Verwijder de twee harde steunen (fig.\_c).
- 16 Om de bekleding van het zitje te verwijderen:  
maak de binnenste knoop aan de zijkant van het zitje los aan beide kanten (fig.\_a),  
maak de 4 knopen op het zitje los (fig.\_b),  
verwijder op de achterkant van de wandelwagen de handgreep voor het verstellen van de rugleuning uit de stof (fig.\_c).
- 17 maak het riempje tussen de benen onder het zitje los (fig.\_d) en open de rits onderaan de achterkant van de rugleuning (fig.\_e).  
Nu kunt u de zak verwijderen.
- 18 Keer de zak binnenstebuiten (fig. f), breng de stijve constructie omhoog en verwijder de veiligheids gordels uit de gaten (fig. g). Verwijder het stijve gedeelte helemaal (fig. h).
- 19 **BEKLEDING WEER AANBRENGEN:** Om de zak weer aan te brengen moet u in omgekeerde volgorde te werk gaan, maar **OPGELET:** allereerst moet het stijve gedeelte weer in de zak worden aangebracht, de veiligheids gordel worden aangebracht en bevestigd in de gaten en het stijve gedeelte helemaal in de stof worden aangebracht.

## SERIENUMMERS

- 20 Seat: informatie over de productiedatum van het product staat op de zitting onder de zak.
- Naam van het product, productiedatum en chassisnummer.  
Deze gegevens zijn noodzakelijk in geval van een klacht.

## THE ORIGINAL ACCESSORY PEGPEREGO

De accessoires van PegPerego zijn ontworpen als nuttige, praktische hulpmiddelen die het leven van ouders makkelijker maken. Ontdek alle accessoires voor jouw PegPerego-product op [www.pegperego.com](http://www.pegperego.com)

## ONDERHOUD EN REINIGEN

De reiniging mag alleen worden uitgevoerd door volwassenen.

**HET ARTIKEL ONDERHOUDEN:** bescherm het tegen weer en wind: water, regen of sneeuw; een langdurige en continue blootstelling aan zonnestralen kan vele materialen doen verkleuren; bewaar het op een droge en beschutte plaats. U dient regelmatig de belangrijkste onderdelen te controleren en onderhouden.

**HET FRAME REINIGEN:** reinig regelmatig de plastic delen met een vochtige doek, zonder verdunners of andere dergelijke producten; houd de metalen delen droog zodat ze niet kunnen roesten; houd alle bewegende delen schoon (stelmechanismen, sluitmechanismen, wielen...), zorg dat er geen stof of zand op blijft zitten en smeer ze indien nodig met een lichte olie.

**DE DELEN IN STOF REINIGEN:** borstel de stoffen delen om het stof te verwijderen;

- volg bij het wassen de instructies op het etiket dat in de hoes van het product is genaaid;
- geen chloorhoudend bleekmiddel gebruiken;
- niet strijken;
- niet chemisch reinigen;
- vlekken niet met oplosmiddelen verwijderen;
- niet drogen in de droogtrommel.

## PEGPEREGO S.P.A.

PegPerego SpA maakt gebruik van een kwaliteitsmanagementsysteem dat is gecertificeerd door TÜV Italia Srl, in overeenstemming met de norm ISO 9001.

PegPerego kan op elk ogenblik de in deze documenten beschreven modellen wijzigen om technische of commerciële redenen.

## TECHNISCHE SERVICE PEGPEREGO

Indien delen van het model per ongeluk kwijt raken of beschadigd raken, dient u alleen originele reserveonderdelen van PegPerego te gebruiken. Voor eventuele reparaties aan, vervanging van of informatie over de producten, verkoop van originele reserveonderdelen en accessoires, kunt u contact opnemen met de Assistentiedienst van PegPerego. Vermeld hierbij, indien mogelijk, het serienummer van het product.

**tel.** 0039/039/60.88.213  
**e-mail** [assistenza@pegperego.com](mailto:assistenza@pegperego.com)  
**site internet** [www.pegperego.com](http://www.pegperego.com)

Alle intellectuele eigendomsrechten op de inhoud van deze gebruiksaanwijzing zijn eigendom van PegPerego S.p.A. en worden beschermd volgens de van toepassing zijnde wetten.

# DK\_Dansk

Tak for dit valg af et produkt fra PegPerego.



## ADVARSEL

### VIGTIGT - LÆS OMHYGGELIGT OG GEM TIL SENERE BRUG.

**Der er risiko for barnets sikkerhed, hvis denne vejledning ikke følges.**

- Dette produkt er beregnet til at bære 1 barn.
- Brug ikke dette produkt til flere børn, end det er beregnet til fra producentens side.
- ADVARSEL: Samlingen og klargøring skal udføres af voksne.
- Må ikke bruges, hvis en del er ødelagt, i stykker eller mangler.
- **ADVARSEL Sikr, at alle låseanordninger er låst før brug.**
- **ADVARSEL Tjek, at barnevognskassens eller klapvognssædets eller autostolens fastgørelsesmekanisme er korrekt aktiveret før brug.**
- Aktiver altid bremsen, når vognen står stille, eller når børnene skal sættes i eller tages ud af vognen.
- Undgå at sætte fingrene ind i mekanismerne.
- Al vægt, der hænges på håndgrebsbøjlen eller håndtagene, kan gøre produktet ustabil. Følg producentens anvisninger om den største last, der kan transporteres.
- Læg ikke mere end 7 kg i kurvene.
- Læg ikke vægt i kopholderen (hvis til stede) ud over det, der er angivet på selve kopholderen, og køр aldrig med varme drikke. Læg aldrig mere end 0,2 kg i kalechelommerne (hvis de er til stede).
- **ADVARSEL Hold barnet væk fra dette produkt under udfoldning og sammenklapning for at undgå, at barnet kommer til skade.**
- **ADVARSEL Lad ikke barnet lege med dette produkt.**

Dette produkt er ikke et legetøj.  
**ADVARSEL Efterlad aldrig barnet uden opsyn.**

- Pas på ikke at skade barnet ved justering af mekanismerne (håndgrebsbøjle, ryglæn...).
- Produktet må ikke anvendes tæt ved trapper eller trin, varmekilder, åben ild eller farlige genstande inden for barnets rækkevidde.
- Der må kun anvendes reservedele, der leveres eller anbefales af producenten/forhandleren.
- **ADVARSEL Dette produkt er ikke egnet til løb eller rulleskøjteløb.**
- ADVARSEL Læg ikke en madras i, der ikke er godkendt af producenten.
- Brug ikke tilbehør, der ikke er godkendt af producenten.
- Belastninger på håndtaget og/eller ryglænet og/eller på siden af produktet kan kompromittere produktets stabilitet.
- Dette produkt er projekteret til at blive brugt sammen med PegPerego Ganciomatic-produkterne. Find flere oplysninger på vores websted: [www.pegperego.com](http://www.pegperego.com)

### Veloce (Chassis + Seat):

Dette produkt er godkendt til børn fra nyfødt til 4-års alderen, eller som vejer højst 22 kg, hvad der måtte indtræffe først.

Til småbørn over 15 kg skal sædet vendes og kun bruges i køreretningen.

- **ADVARSEL: Brug altid selen. Brug altid fempunktselen.**
- Lås altid maveselen med skridtremmen.
- Frontbøjlen er ikke beregnet til at bære barnets vægt. Frontbøjlen er ikke beregnet til at løfte sædet med barnets vægt. Frontbøjlen kan ikke erstatte sikkerhedsselen.
- Til spædbørn anbefaler vi, at ryglænet lægges helt ned.
- ADVARSEL: Brug ikke regnslaget (hvis

til stede) inden døre, og kontrollér, at barnet ikke har det for varmt. Efterlad det ikke tæt på varmekilder, og hold det borte fra cigaretter. Regnslaget må ikke bruges på en klapvogn uden kaleche eller parasol, som det kan sættes fast på. Brug kun regnslaget under overvågning af en voksen. Kontrollér, at regnslaget ikke kommer i klemme i nogen bevægelig mekanisme på understellet eller klapvognen. Aftag regnslaget, før understellet eller klapvognen klappes sammen.

**Veloce Chassis + autostol:** Er godkendt til børn fra nyfødt op til en vægt op til 13 kg. Når det anvendes i kombination med autostolen, gør dette produkt det ikke ud for en vugge eller seng. Hvis barnet har behov for at sove, skal det lægges i en egnet barnevognskasse, vugge eller seng.

### **Veloce Chassis + barnevognskasse:**

Er godkendt til børn fra nyfødt op til en vægt op til 9 kg. Ved anvendelse i kombination med barnevognskassen: Dette produkt er egnet til et barn, der ikke kan sidde selv, der ikke kan vende sig, og som ikke selv kan rejse sig på hænder og knæ. Barnets maksimale vægt: 9 kg. Bærehanken (hvis til stede) skal være uden for barnevognsflinten og uden for barnets rækkevidde under brug.

**Billederne vedrørende tekstiloplysningerne kan adskille sig fra den købte kollektion. Find flere oplysninger på vores websted: [www.pegperego.com](http://www.pegperego.com)**

### **BRUGSANVISNING CHASSIS**

- 1 ÅBNING: Eventuelle udstansede papelementer skal fjernes (uden brug af knive), inden du åbner stellet.
- Tryk på de to knapper på hver side af håndgrebsbøjlen, og vip den op vinkelret med stangen på stellet (fig.a).
- Flyt sikkerhedsknappen bag håndgrebsbøjlen (fig.b) til højre eller venstre, og tryk den midterste knap på håndgrebsbøjlen (fig.c) helt ned.
- Åbn stellet, slip begge knapper (b-c), og løft håndgrebsbøjlen opad (fig.d), til den er helt åbnet og klikker på plads (fig\_e).

- 2 MONTERING AF HJUL: Forhjulene monteres ved at sætte dem ind i åbningerne, til de klikker på plads (fig\_a). Baghjulene monteres ved at sætte dem ind i åbningerne, til de klikker på plads (fig\_b).
- 3 MONTERING AF STÆNKSKÆRM TIL BAGHJULET: Indsæt og fastgør stænkskærmene i holderne på stallets baghjulsbeslag som vist. Tryk i den modsatte retning, og træk udad for at fjerne eller udskfite dem.
- 4 ÅBNING AF SEAT: Åbn sædet fra enderne ved at løfte ryglænet, indtil det klikker på plads.
- 5 MONTERING AF KURVEN: Fastgør først den forreste del af kurven: Skub sidehægteerne ind i kanalerne langs stellet (fig.a), og fastgør derefter de tre velcrostrøper som vist (fig.b-c).
- 6 Montering af kurvens bagerste del: Skub sidehægteerne ind i kanalerne langs stellet oppefra og ned (fig.a), og fastgør derefter velcrostrøppen som vist ved at folde den rundt om stangen (fig.b). ADVARSEL! Hvis kurven ikke sættes rigtigt på som vist, vil den ikke kunne bære vægten af de ting, der lægges i den.
- 7 FASTLÅSTE ELLER DREJELIGE FORHJUL: Forhjulene kan låses ved at skubbe skyderen indad (fig\_a). Hjulene kan låses op, så de kan dreje, ved at skubbe skyderen udad (fig\_b).

#### **I vanskeligt terræn tilråder vi at køre med fastlåste hjul.**

- 8 BREMSE: Du kan aktivere bremsen på stellet ved at trykke på den bagerste del af pedalen og tjekke, at indikatoren er rød (fig.a). Du kan udløse bremsen på stellet ved at trykke på den forreste del af pedalen og tjekke, at indikatoren er grøn (fig.b).
  - 9 JUSTERBAR HÅNDGREBSBØJLE: Højden på håndgrebsbøjlen kan justeres ved at trykke samtidigt på knapperne i hver side, vippe håndgrebsbøjlen til den ønskede position og slippe knapperne (fig\_a). MONTERING AF KOPHOLDER: Det er muligt at fastgøre kopholderen på en af de svampeformede knapper, der sidder på stellet til højre og til venstre for håndgrebsbøjlen (fig\_b).
  - 10 LUKNING AF STELLET MED MONTERET SÆDE: Det er muligt at klappe stellet sammen, mens barnesædet er både bagudvendt og fremadvendt monteret.
- FREMADVENDT:**  
Luk kalechen, træk i justeringsgrebet på ryglænet (fig\_1), og vip ryglænet fremad og ned for at klappe det sammen (fig\_2).
  - 11 Ret håndgrebsbøjlen op, så den er vinkelret med stellet (fig\_a), flyt sikkerhedsknappen bag håndgrebsbøjlen (fig.b) til højre eller venstre, og tryk den midterste knap på håndgrebsbøjlen (fig.c) helt ned. Klap stellet sammen, slip begge knapper (b-c), og skub håndgrebsbøjlen nedad (fig.d), mens du holder stellet lodret, indtil det klikker på plads i lukket position (fig.e).
  - 12 **SÅDAN VENDES SÆDET PÅ STELLET:**  
Frigør sædet ved at trykke på knapperne i begge sider som vist (fig\_a) og samtidigt løfte sædet (fig\_b). Fastgør sædet på stellet enten i fremadvendt (fig\_c) eller bagudvendt (fig\_d) position.

#### **Fastgør sædet sikkert til stellet/holderen ved at klikke det fast på fastgøringsanordningerne. VIGTIGT! Sørg for, at sædet er korrekt fastgjort.**

- 13 BAGUDVENDT: Luk kalechen, træk i justeringsgrebet på ryglænet (fig\_1), og vip ryglænet fremad og ned for at klappe det sammen (fig\_2).
- 14 Ret håndgrebsbøjlen op, så den er vinkelret med stellet (fig.a), flyt sikkerhedsknappen bag håndgrebsbøjlen (fig.b) til højre eller venstre, og tryk den midterste knap på håndgrebsbøjlen (fig.c) helt ned.

- Klap stellet sammen, slip begge knapper (b-c), og skub håndgrebsbøjlen nedad (fig d), mens du holder stellet lodret, indtil det klikker på plads i lukket position (fig.e).
- 15 **TRANSPORT:** Klapvognen kan nemt bæres, når forhjulene er fastlåst, og håndgrebsbøjlen er vinkelret med stellet (fig\_a).
- Du kan sænke håndgrebsbøjlen (fig.b), så klapvognen fylder mindre.
- 16 **AFTAGNING AF HJUL**  
Alle hjulene kan tages af for at gøre klapvognen endnu mere kompakt.
- Sådan tages baghjulene af: Tryk på knappen som illustreret, og fjern hjulet (fig\_a).
- Sådan tages forhjulene af: Tryk på knappen under fodstøtten som illustreret, og fjern hjulet (fig\_b).
- 17 **ÅBNING AF STELLET MED FREMADVENDT BARNESÆDE:**  
Ret håndgrebsbøjlen op, så den er vinkelret med stellet (fig\_a), hold stellet skråt, flyt sikkerhedsknappen bag håndgrebsbøjlen (fig. b) til højre eller venstre, og tryk den midterste knap på håndgrebsbøjlen (fig. c) helt ned. Åbn stellet, slip begge knapper (b-c), og løft håndgrebsbøjlen opad (fig. d), til den er helt åbnet og klikker på plads.
- Løft ryglænet (fig. e), indtil det klikker på plads (fig. f).
- 18 **ÅBNING AF STELLET MED BAGUDVENDT BARNESÆDE:**  
Ret håndgrebsbøjlen op, så den er vinkelret med stellet (fig\_a), læn stellet tilbage, flyt sikkerhedsknappen bag håndgrebsbøjlen (fig. b) til højre eller venstre, og tryk den midterste knap på håndgrebsbøjlen (fig. c) helt ned. Åbn stellet, slip begge knapper (b-c), og løft håndgrebsbøjlen opad (fig. d), til den er helt åbnet og klikker på plads.
- Løft ryglænet (fig. e), indtil det klikker på plads (fig. f).

## 19 MULIGHEDER FOR BRUG

### SERIENUMMER

- 20 For Veloce findes oplysningerne om produktets produktionsdato på stallets bagerste stang.
- Produktnavn, produktionsdato og nummer på stellet.
- Disse informationer er nødvendige i ved reklamationer.

### VEJLEDNING SEAT

- 1 **KALECHE:** Hvis du vil bruge kalechen, skal du trække den helt ud, indtil den klikker på plads.
- Der er et vindue i kalechen som vist.
- 2 Kalechen kan forlænges ved hjælp af en praktisk lynlås (fig a). Den har også et yderligere stykke, der kan trækkes ud for at give mere skygge (fig. b).
- 3 Barnet får den bedste liggestilling til en lur, hvis du trækker kalechen ud og læner klapvognens ryglæn helt tilbage.
- 4 **FODPOSE** (hvis inkluderet): Før fodposen ind under den forreste stang, knap de nederste knapper på hver side af kalechen op (fig.a), og knap fodposens sider til de frigjorte knapper på kalechen (fig.b). Til sidst fastgøres de to knapper under fodstøtten (fig.c).
- 5 Kalechen kan fjernes ved at frigøre den fra stangen på stellet som vist i figuren.
- 6 Kalechen kan sættes på igen ved at sikre, at krogen sidder fast på pinden på bagsiden af stangen på stellet.
- 7 **FODSTØTTE:** Fodstøtten kan justeres til den ønskede position ved at trykke på knappen i hver side og sænke (fig.a) eller hæve (fig.b) fodstøtten.
- 8 **FRONTBØJLE:** Frontbøjlen kan fjernes ved at trykke på de to knapper i hver ende af frontbøjlen (fig\_a) eller åbnes i den ene side ved kun at trykke på den ene af de to knapper i siden (fig\_b). Den kan sættes på igen ved at indsætte den i holderne, trykke på knapperne og skubbe den ind, indtil den klikker på plads (fig.c)
- 9 **RYGLÆN:** Ryglænet justeres ved at løfte i håndgrebsbøjlen (fig\_a) og sænke det til den ønskede position (fig\_b). Det justerbare ryglæn kan låses fast i

flere forskellige positioner.

- 10 **5-PUNKTSSELE:** Spændes ved at indføre de to spænder i livremmen, (med remmene monteret på skridtremmen), indtil du hører et klik (fig\_a). De løsnes igen ved at trykke på knappen, der findes midt på selespændet, og trække livremmen ud baglæns (fig\_b).
- 11 For at stramme maveselen trækkes i begge sider i pilens retning. For at løsne den, gøres det modsatte.
- 12 **Sikkerhedsselen** kan reguleres i 3 positioner afhængigt af barnets højde. Du skal bruge de højere positioner i takt med at barnet vokser.
- 13 **Juster** højden ved at indsætte remmene med skulderpuder gennem øjet i ryglænet (fig\_a) og trække dem gennem de ønskede øjer. (fig\_b).
- 14 **Sædet** kan klappes sammen. Frigør sædet fra stellet, luk kalechen, frigør frontbøjlen, og tryk på justeringsgrebet på ryglænet som vist.
- 15 **AFTAGELIGT BETRÆK:**  
Sådan fjernes kalechens betræk: Hægt dem af stellet, og knap de to knapper ved drejebeslagene op (fig\_a). Tryk derefter på knapperne på de to beslag, og fjern kalechen (fig\_b).
- Fjern de to afstivere (fig\_c).
- 16 Sådan fjernes sædebetrækket:  
Knap den indvendige knap op i begge sider af sædet (fig\_a).
- Knap de fire knapper på sædet op (fig\_b).
- Træk justeringsgrebet på ryglænet ud af stoffet på bagsiden af klapvognen (fig\_c).
- 17 Frigør skridtremmen under sædet (fig\_d), og åbn lynlåsen nederst på bagsiden af ryglænet (fig\_e).
- Du kan nu fjerne betrækket.
- 18 Vend betrækket på vrangen (fig. f), løft støttepladen, og tag sikkerhedsseleerne ud af åbningerne (fig. g). Fjern støttepladen helt (fig. h).
- 19 **PÅSÆTNING AF BETRÆKKET:** Betrækket sættes på igen ved at udføre disse trin i omvendt rækkefølge, men **SØRG FOR** at starte med at sætte støttepladen på plads i lommen i betrækket. Sæt derefter sikkerhedsseleerne på plads gennem åbningerne, og fastgør dem. Når støttepladen er helt på plads, kan du sætte betrækket på igen.

### SERIENUMMER

- 20 Oplysninger om produktionsdatoen for Seat findes på sædet under betrækket.
- Produktnavn, produktionsdato og nummer på stellet.
- Disse informationer er nødvendige i ved reklamationer.

### THE ORIGINAL ACCESSORY PEGPEREGO

PegPerego tilbehør er designet som et praktisk middel til at gøre livet lettere for alle småbørnsforældre. Se alt tilbehør til dit produkt på [www.pegperego.com](http://www.pegperego.com)

### RENGØRING OG VEDLIGEHOLDELSE

- Rengøringen må kun udføres af voksne.
- VEDLIGEHOLDELSE AF PRODUKTET:** Beskyt produktet mod vejrforholdene: vand, regn eller sne; mange materialer vil skifte farve, såfremt de udsættes for sollys i længere tid; opbevar produktet på et tørt sted. Udfør eftersyn og vedligeholdelse af de vigtigste dele med jævne mellemrum.
- RENGØRING AF STELLET:** Rengør delene i plastik regelmæssigt med en fugtig klud og brug ikke opløsningsmidler eller lignende produkter; hold alle metaldele tørre for at forhindre rustdannelse; hold de bevægelige dele (justeringsmekanismer, påhængningsmekanismer, hjul...) rene og fri for støv eller sand; smør med en let olie efter behov.
- RENGØRING AF DELE I STOF:** Børst stofdelene for at fjerne støv.
- Ved vask følges vejledningen nøje på den vaskeetiket, der er syet ind i dækket.

- Brug ikke klor-blegemiddel.
- Kan ikke stryges.
- Må ikke renses.
- Fjern ikke pletter med opløsningsmidler.
- Må ikke kommes i tørretumbler.

## PEGPEREGO S.P.A.

PegPerego SpA tager et kvalitetsstyringssystem i brug, der er certificeret af TÜV Italia Srl i henhold til ISO 9001 standarden.

PegPerego forbeholder sig retten til på ethvert tidspunkt at foretage ændringer af de heri beskrevne modeller af tekniske eller forretningsmæssige grunde.

## SERVICEAFDELINGEN PEGPEREGO

Skulle det ske, at dele af modellen mistes eller beskadiges, må der kun anvendes originale PegPerego reservedele. For eventuelle reparationer, udskiftninger, produktoplysninger, salg af originale reservedele og tilbehør bedes du kontakte Serviceafdelingen hos PegPerego med oplysning om produktets serienummer, hvis et sådant findes.

**Tlf.:** 0039/039/60.88.213

**e-mail** [assistenza@pegperego.com](mailto:assistenza@pegperego.com)

**Internetside** [www.pegperego.com](http://www.pegperego.com)

Alle ophavsrettigheder til denne manuals indhold tilhører PegPerego S.p.A og er beskyttet af gældende lovgivning.

# FI\_Suomi

Kiitos, kun olet valinnut PegPerego-tuotteen.



## VAROITUS

### TÄRKEÄÄ - LUE HUOLELLISESTI JA SÄILYÄ VASTAISUUDEN VARALLE.

#### Lapsen turvallisuus voi vaarantua, jos näitä ohjeita ei noudateta.

- Tämä tuote on tarkoitettu 1 lapsen kuljettamiseen istuimessa.
- Älä käytä tätä tuotetta valmistajan tarkoittamaa määrää useammalle lapselle.
- VAROITUS: Aikuisten on suoritettava tuotteen kokoaminen ja valmistelu.
- Älä käytä, jos jokin osa on rikkoontunut, kulunut/repeytynyt tai puuttuu.
- VAROITUS Tarkasta ennen käyttöä, että kaikki lukituslaitteet on lukittu.
- VAROITUS Tarkasta ennen käyttöä, että vaunukopan, ratasistuimen tai turvaistuimen kiinnityslaitteet on aktivoitu oikein.
- Käytä aina jarrua paikallaan ollessa ja kun laitot tai otat lapsen pois.
- Älä työnnä sormia mekanismeihin.
- Kahvoissa roikkuva paino voi tehdä tuotteesta epävakaa. Noudata valmistajan suurinta sallittua kuormaa koskevia ohjeita.
- Älä laita koreihin yli 7 kg kuormaa.
- Älä laita mukitelineeseen (jos paikallaan) suurempaa painoa kuin niihin on merkitty, äläkä koskaan kuumia juomia. Älä laita yli 0,2 kg painoa kuomun taskuihin (jos paikallaan).
- VAROITUS Pidä lapsi poissa tuotteen luota, kun tuote taitetaan kasaan tai laitetaan käyttökuntoon, jotta lapsi ei loukkaannu.
- VAROITUS Älä anna lapsen leikkiä tällä tuotteella. Tämä tuote ei ole lelu.



## – **VAROITUS Älä koskaan jätä lasta ilman valvontaa.**

- Varo loukkaamasta lasta säätäessäsi mekanismeja (kahva, selkänöjät...).
- Älä käytä tuotetta lähellä portaita tai askelmia, lämmönlähteitä, avotulta tai vaarallisia esineitä, jotka ovat lapsen ulottuvilla.
- Käytä vain valmistajan/jälleenmyyjän toimittamia tai suosittelemia varaosia.

## – **VAROITUS Tämä tuote ei sovellu työnnettäväksi juosten tai rullaluistellen.**

- **VAROITUS** Älä lisää mitään sellaisia patjoja, joita valmistaja ei ole hyväksynyt.
- Älä käytä muita kuin valmistajan hyväksymiä lisätarvikkeita.
- Kahvassa ja/tai selkänöjässä ja/tai tuotteessa sivuttain roikkuva paino voi tehdä tuotteesta epävakaan.
- Tämä tuote on tarkoitettu käytettäväksi yhdessä PegPerego Ganciomatic -tuotteiden kanssa: Saat lisätietoja vierailamalla osoitteessa: [www.pegperego.com](http://www.pegperego.com)

### **Veloce (Chassis + Seat):**

Tämä tuote on hyväksytty lapsille, joiden ikä on 0 kuukaudesta 4 vuoteen tai joiden paino on korkeintaan 22 kg, kumpi täyttyy ensin.

Yli 15 kg painaville vauvoille suuntaa ja käytä istuinta ainoastaan kulkusuuntaan asetettuna.

## – **VAROITUS: Käytä aina turvalajaita. Käytä aina viisipiste-turvalajaita.**

- Lukitse vyötärövyö aina haarahihnaan.
- Etutanko ei ole tarkoitettu kannattamaan lapsen painoa eikä nostamaan istuinta lapsen ollessa siinä. Etutanko ei korvaa turvavyötä.
- Vastasyntyneille vauvoille on suositeltavaa käyttää selkänöjää kaikkein alimmassa asennossa.
- **VAROITUS:** Älä käytä sadesuojaa

(jos käytössä) sisätiloissa ja tarkista, ettei lapsella ole liian kuuma. Älä jätä lämmönlähteiden lähelle ja pidä poissa tupakan ulottuvilta. Sadesuojaa ei saa käyttää rattaissa ilman kuomua tai aurinkovarjoa, johon se voidaan kiinnittää. Käytä sadesuojaa vain aikuisen valvonnassa. Tarkista, ettei sadesuoja häiritse mitään rungon tai rattaiden liikkuvaa mekanismia. Irrota sadesuoja ennen rungon tai rattaiden taittamista.

### **Veloce Chassis + turvaistuin:**

hyväksytty lapsille syntymästä 13 kg:n painoon saakka. Käytettäessä yhdessä turvaistuimen kanssa, tämä tuote ei korvaa vauvansänkyä tai sänkyä. Jos lapsen tarvitsee nukkua, hänet on sijoitettava sopivaan vaunukoppaan, vauvansänkyyn tai sänkyyn.

### **Veloce Chassis + Vaunukoppa:**

hyväksytty lapsille syntymästä 9 kg:n painoon saakka. Käytettäessä yhdessä vaunukopan kanssa: tämä tuote soveltuu lapselle, joka ei voi istua itsenäisesti, kieriä eikä työntää itseään ylös käsilleen ja jaloilleen. Lapsen enimmäispaino: 9 kg. Kantokahva (jos paikallaan) on jätettävä vaunukopan ulkopuolelle ja lapsen ulottumattomiin käytön aikana.

**Tekstiilitietoihin viittaavat kuvat saattavat olla erilaiset kuin ostetun valikoiman tiedot. Saat lisätietoja vierailamalla osoitteessa: [www.pegperego.com](http://www.pegperego.com)**

### **OHJEET CHASSIS**

- 1 AVAAMINEN: Ennen kehikon avaamista poista kaikki pakkauspahvit, jos on, (älä käytä terävää esinettä).
- Paina käsitangon kahta sivunappia ja käännä se runkoputken suuntaan (kuva a).
- Siirrä käsitangon takana sijaitseva turvanappi (kuva b) oikealle tai vasemmalle ja paina kokonaan keskinappi käsitangossa (kuva c).
- Avaa kehikko, vapauta molemmat napit (b-c) ja nosta käsitanko ylöspäin (kuva d), kunnes se on täysin auki ja napsahtaa paikoilleen (kuva e).

## 2 PYÖRIEN ASENNUS.

Kiinnitä etupyörät uriin niin, että ne lokahtavat paikalleen (kuva\_a).

Kiinnitä takapyörät uriin niin, että ne lokahtavat paikalleen (kuva\_b).

## 3 TAKAPYÖRÄN ROISKESUOJAN KIINNITTÄMINEN.

Aseta ja kiinnitä roiskesuojat kuvassa osoitetulla tavalla kehhikon takapyörä kiinnikkeisiin kiinnitettyihin tukiin. Ne voidaan irrottaa tai vaihtaa painamalla vastakkaisessa suunnassa ja vetämällä ulos.

## 4 SEAT-ISTUIMEN AVAAMINEN.

Avaa autoistuin päistä, nosta selkänöjää, kunnes se napsahtaa paikalleen.

## 5 KORIN ASENNUS.

Kiinnitä ensin korin etuosa: liu'uta sivutangot kehhikossa oleiviin kanaviin (kuva a) ja kiinnitä sitten kolmella tarranauhalla kuvassa osoitetulla tavalla (kuva b-c).

## 6 Korin takaoasen kiinnittäminen.

Liu'uta sivutangot kehhikon pystyputkien kanaviin (kuva a) ja kiinnitä tarranauha kuvassa osoitetulla tavalla.

Varmista, että putki kiinnittyy mukaan (kuva b).  
**VAROITUS!** Jos et kiinnitä koria oikein kuvan mukaisesti, se ei tue siihen asetetun taakan painoa.

## 7 KIINTEÄT TAI KÄÄNTYVÄT ETUPYÖRÄT.

Lukitse etupyörät kääntämällä vipu sisäänpäin (kuva a). Vapauta pyörät, jotta ne kääntyvät, kääntämällä vipu ulospäin (kuva b).  
**Vaikkeassa maastossa suosittelimme käyttämään kiinteitä pyöriä.**

## 8 JARRU.

Jarruta runkoa painamalla polkimen takaoasaa ja tarkista, että ilmaisin on punainen (kuva a). Vapauta runko painamalla polkimen etuosaa ja tarkista, että ilmaisin on vihreä (kuva b).

## 9 SÄÄDETTÄVÄ KÄSITANKO.

Säädiä käsitangon korkeus painamalla samanaikaisesti sivunappeja, käännä käsitanko haluttuun asentoon ja vapauta napit (kuva a).

**KUPPITELINEEN KIINNITTÄMINEN.** Kuppiteline voidaan kiinnittää rungon yhteen sininappiin käsitangon oikealle ja vasemmalla puolella (kuva\_b).

## 10 RINGON SULKEMINEN AUTOISTUIN KIINNITETTYNÄ.

Runko voidaan sulkea lapsenistuin kiinnitettynä eteenpäin tai selkää eteenpäin -suunnassa.

### ETEEPÄIN:

Sulje kuomu, vedä selkänöjää säätökahvaa (kuva\_1) ja pidä sitä kokonaan eteenpäin, kunnes se sulkeutuu (kuva\_2).

## 11 Kohdistat käsitanko runkoon (kuva\_a), siirrä käsitangon takana sijaitseva turvanappi (kuva b) oikealle tai vasemmalle ja paina kokonaan keskinappi käsitangossa (kuva c).

Sulje kehhikko, vapauta molemmat napit (b-c) ja paina käsitankoa alaspäin (kuva d) pitäen kehhikon pystyssä, kunnes se napsahtaa kiinni (kuva e).

## 12 AUTOISTUIMEN KÄÄNTÄMINEN KEHHIKOSSA.

Vapauta autoistuin painamalla nappeja molemmilla puolilla (kuva\_a) ja nosta istuin samalla ylös (kuva\_b). Kiinnitä autoistuin runkoon joko eteenpäin (kuva\_c) tai selkää eteenpäin -asentoon (kuva\_d).

**Kiinnitä istuin runkoon/kannattimeen asettamalla se kiinnittimien päälle, kunnes se napsahtaa paikalleen.**

**TÄRKEÄÄ:** Varmista, että istuin on kiinnitetty oikein.

## 13 SELKÄ ETEEPÄIN.

Sulje kuomu, vedä selkänöjää säätökahvaa (kuva\_1) ja pidä sitä kokonaan eteenpäin, kunnes se sulkeutuu (kuva\_2).

## 14 Kohdistat käsitanko runkoon (kuva\_a), siirrä käsitangon takana sijaitseva turvanappi (kuva b) oikealle tai vasemmalle ja paina kokonaan keskinappi käsitangossa (kuva c).

Sulje kehhikko, vapauta molemmat napit (b-c) ja paina käsitankoa alaspäin (kuva d) pitäen kehhikon pystyssä, kunnes se napsahtaa kiinni (kuva e).

## 15 KANTAMINEN.

Rattaat voidaan kantaa mukavasti etupyörät kiinni-asennossa ja käsitanko runkoon kohdistettuna (kuva\_a).

Voit pienentää kokoa edelleen laskemalla käsitangon alas (kuva b).

## 16 PYÖRÄN IRROTTAMINEN.

Kaikki pyörät voidaan irrottaa, jolloin rattaat ovat vielä pienemmässä koossa.

Takapyörä irrottaminen: paina nappia kuvan osoittamalla tavalla ja irrota pyörä (kuva\_a).

Etupyörä irrottaminen: paina nappia kuvan osoittamalla tavalla ja irrota pyörä (kuva\_b).

## 17 RINGON AVAAMINEN LAPSENISTUIN ETEEPÄIN-ASENNOSSA.

Kohdistat käsitanko runkoon (kuva\_a), taita kehhikko kokoon, siirrä käsitangon takana sijaitseva turvanappi (kuva b) oikealle tai vasemmalle ja paina kokonaan keskinappi käsitangossa (kuva c).

Avaa kehhikko, vapauta molemmat napit (b-c) ja nosta käsitanko ylöspäin (kuva d), kunnes se on täysin auki ja napsahtaa paikoilleen.

Nosta selkänöjää (kuva e), kunnes se napsahtaa paikalleen (kuva f).

## 18 RINGON AVAAMINEN LAPSENISTUIN SELKÄ ETEEPÄIN-ASENNOSSA.

Kohdistat käsitanko runkoon (kuva\_a), taita kehhikko kokoon, siirrä käsitangon takana sijaitseva turvanappi (kuva b) oikealle tai vasemmalle ja paina kokonaan keskinappi käsitangossa (kuva c).

Avaa kehhikko, vapauta molemmat napit (b-c) ja nosta käsitanko ylöspäin (kuva d), kunnes se on täysin auki ja napsahtaa paikoilleen.

Nosta selkänöjää (kuva e), kunnes se napsahtaa paikalleen (kuva f).

## 19 KÄYTTÖVAIHTOEHDOT

### SARJANUMEROT

20 Veloce-tuotteen valmistuspäivämäärä on rungon takaputkessa.

- Tuotteen nimi, valmistuspäivämäärä ja kehhikon sarjanumero.

- Tämä tiedot vaaditaan kaikkiin valituksiin.

### OHJEET

### SEAT

1 KUOMU: Kun haluat käyttää kuomua, vedä se ulos kokonaan, kunnes se napsahtaa paikalleen.

Kuomussa on kuvassa esitetty ikkuna.

2 Kuomua voidaan pidentää käytännöllisen vetoketjun avulla (kuva a). Lisäksi siinä on lisäosia, joka voidaan vetää ulos antamaan enemmän suojaa (kuva b).

3 Vauvan ihanteellinen torkkumisasento saadaan vetämällä kuomu ulos ja laskemalla rattaiden selkänöjää kokonaan alas.

4 JALKASUOJUS (jos tuotteessa): laita jalkasuojus etutangon alle, avaa kuomun ensimmäiset sivunapit (kuva a) ja kiinnitä jalkasuojan napit kuomun vapaisiin nappeihin (kuva b). Kiinnitä lopuksi kaksi nappia jalkatuen alle (kuva c).

5 Irrota kuomu irrottamalla se kehhikon putkesta kuvassa osoitetulla tavalla.

6 Kiinnitä kuomu varmistamalla, että koukku on kehhikon putken takana olevassa tapissa.

7 JALKATUKI. Säädiä jalkatuen asento haluttuun kohtaan painamalla molempia sivunappeja ja laske (kuva a) tai nosta (kuva b) jalkatukea.

8 ETUTANKO. Etutanko voidaan irrottaa painamalla sen päissä olevia nappeja (kuva a) tai avaa yhdeltä sivulta painamalla ainoastaan toista kahdesta sivunapista (kuva b). Kiinnitä se takaisin vastaaviin aukkoihin, paina nappeja ja paina sitä, kunnes se napsahtaa paikalleen (kuva c).

9 SELKÄNÖJÄ. Voit säätää selkänöjää nostamalla käsitankoa (kuva a) ja kallistamalla sen haluttuun asentoon. Kallistuva selkänöjää voidaan lukita useisiin asentoihin.

10 5-PISTETURVAALJAAT: kiinnittäaksesi valjaat työntä



- kaksi solkea vyötärövyöhön (hinnat kiinnitettyinä haarahihnoihin), kunnes kuulet napsahduksen (kuva\_a). Irrota ne painamalla nappia, joka sijaitsee turvavyön soljen keskellä ja vedä vyötärövyötä ulospäin (kuva\_b).
- 11 Kiristä vyötärövyötä vetämällä kummaltakin puolelta nuolten kuvaamiin suuntiin. Löysentäminen tapahtuu vetämällä vastakkaisiin suuntiin.
- 12 Turvaväljaat voidaan säätää 3 asentoon lapsen pituuden mukaan. Ylempiä asentoja on käytettävä lapsen kasvaessa.
- 13 Säädä korkeutta asettamalla olkapehmusteelliset hinnat selkänöjan silmukan läpi (kuva\_a) ja vetämällä ne haluttujen silmukoiden läpi (kuva\_b).
- 14 Istuin voidaan taistaa. Vapauta se rungosta, sulje kuomu, irrota etutanko ja paina selkänöjan säätökahvaa kuvassa osoitetulla tavalla.
- 15 **IRROTETTAVA PÄÄLLINEN.**  
Irrottaaksesi kuomun päällisen irrota se rungosta ja avaa kaksi nappia tappien vieressä (kuva a) ja paina sitten kahdessa kiinnikkeessä sijaitsevia nappeja ja irrota kuomu (kuva\_b).  
Irrota kaksi jäykkää tukea (kuva c).
- 16 Turvaistuimen päällisen irrottaminen.  
Vapauta sisänappi turvaistuimen molemmilla puolilla (kuva a).  
Avaa istuimen 4 nappia (kuva b).  
Vedä selkänöjan säätökahva rattaiden takapuolella ulos kankaasta (kuva c).
- 17 Vapauta jalkavälihihna istuimen perustan alta (kuva d) ja avaa vetoketju selkänöjan takana alhaalla (kuva e).  
Nyt voit irrottaa päällisen.
- 18 Käännä päällinen nurinpäin (kuva f), nosta jäykkä rakenne ja irrota turvavyöt aukoista (kuva g). Irrota jäykkä osa kokonaan (kuva h).
- 19 **PÄÄLLISEN ASETTAMINEN TAKAISIN.** Aseta päällinen takaisin suorittamalla toimenpiteet käänteisessä järjestyksessä. **VARMISTA**, että aloitat laittamalla jäykan osan vastaavaan päällisen taskuun, ja aseta sitten ja kiinnitä turvavyöt aukkojen kautta. Kun jäykkä osa on asetettu kokonaan, voit asettaa päällisen takaisin.

## SARJANUMEROT

- 20 Seat-tuotteen valmistuspäivämäärä löytyy istuimesta päällisen alta.  
\_ Tuotteen nimi, valmistuspäivämäärä ja kehikon sarjanumero.  
Tämä tiedot vaaditaan kaikkiin valituksiin.

## THE ORIGINAL ACCESSORY PEGPEREGO

PegPeregon lisävarusteet on suunniteltu käytännöllisiksi ja vanhempien elämää helpottaviksi.  
Tutustu kaikkiin tuotteisiin lisävarusteisiin osoitteessa [www.pegperego.com](http://www.pegperego.com)

## PUHDISTUS JA HUOLTO

Vain aikuiset saavat suorittaa puhdistustoimenpiteet.  
**TUOTTEEN HUOLTO:** Suojaa tuote sateelta, lumelta ja vedeltä. Jatkuva altistuminen auringonvalolle saattaa muuttaa monien materiaalien väriä. Säilytä tuote kuivassa paikassa. Tarkasta ja huolla tärkeimmät osatsäännöllisin välein.

**RUNGON PUHDISTUS:** Puhdista muoviosat säännöllisesti kostealla kankaalla. Älä käytä liuotteita tai muita vastaavia tuotteita. Pidä tuotteen metalliosat kuivina, jotta ne eivät ruostu. Pidä kaikki liikkuvat osat (säätömekanismit, kiinnitysmekanismit, pyörät jne.) puhtaina ja poista niistä sora ja hiekka. Voitele tarvittaessa kevytöljyllä.

**KANGASOSIEN PUHDISTUS:**

Harjaa kankaisista osista pölyt pois.

- Noudata suojuksen pesumerkintöjen ohjeita huolellisesti.
- Älä käytä valkaisuinetta.
- Älä silittä.

- Älä käytä kemiallista kuivapesua.
- Älä poista tahroja liuottimilla.
- Älä rumpukuivaa.

## PEGPEREGO S.P.A.

PegPerego SpA ottaa käyttöön TÜV Italia Srl ISO 9001-standardin mukaisesti sertifioiman laadunhallintajärjestelmän.

PegPerego voi koska tahansa tehdä tässä julkaisussa kuvattuihin malleihin teknistä tai kaupallisista syistä muutoksia.

## PEGPEREGO-ASIAKASPALVELU

Jos mallin osat sattuvat menemään hukkaan tai ne vaurioituvat, käytä ainoastaan PegPeregon alkuperäisiä varaosia. Jos tuotteet vaativat korjausta, osia tulee vaihtaa, haluat lisätietoa tuotteista tai tilata alkuperäisiä varaosia ja lisävarusteita, ota yhteyttä PegPerego -yhtiön asiakaspalveluun ja jos mahdollista, ilmoita tuotteen sarjanumero.

**puh. +39 039 60 88 213**  
**s-posti [assistenza@pegperego.com](mailto:assistenza@pegperego.com)**  
**Internet-sivu [www.pegperego.com](http://www.pegperego.com)**

Kaikki tämän käyttöoppaan sisältöön liittyvät immateriaalioikeudet ovat PegPerego S.p.A.:n omaisuutta ja ne ovat voimassa olevien lakien suojaamia.

# CZ\_Čeština

Děkujeme, že jste si vybrali výrobek PegPerego.



## **UPOZORNĚNÍ**

**DŮLEŽITÉ - POKYNY SI POZORNĚ PŘEČTĚTE A USCHOVEJTE PRO POZDĚJŠÍ POUŽITÍ.**

**Při nedodržení těchto pokynů hrozí ohrožení bezpečnosti dítěte.**

- Tento produkt je určen k přepravě 1 dítěte v sedačce.
- Nepoužívejte výrobek pro přepravu většího počtu dětí, než je počet zamýšlený výrobcem.
- **UPOZORNĚNÍ:** sestavení a instalaci musí provést dospělá osoba.
- Nepoužívejte tento výrobek, pokud některé části chybějí nebo jsou rozbité.
- **UPOZORNĚNÍ: před použitím si ověřte, že jsou všechny zajišťovací prvky zaklesnuty.**
- **UPOZORNĚNÍ Před použitím zkontrolujte, zda jsou přípevňovací zařízení lůžka nebo sedačky nebo autosedačky správně zaklesnuta.**
- Pokud produkt stojí, a při usazování a vysazování dítěte, vždy zabrzděte.
- Nevkládejte prsty do mechanismů produktu.
- Při zavěšení předmětů na rukojeť nebo držadla může být produkt nestabilní; dodržujte pokyny výrobce ohledně maximální nosnosti produktu.
- Nevkládejte do košíků věci těžší než 7 kg. Nezatěžujte držák nápojů (je-li instalován) více, než jak je na něm uvedeno a nikdy do něj neumísťujte horké nápoje. Nevkládejte do střechních kapes (jsou-li součástí produktu) předměty o hmotnosti přesahující 0,2 kg.
- **UPOZORNĚNÍ: Při skládání a rozkládání tohoto výrobku zajistěte, aby dítě nebylo v kočárku ani poblíž a nemohlo dojít k poranění dítěte.**

– **UPOZORNĚNÍ: Nedovolte dítěti, aby si s tímto výrobkem hrálo.**

Tento produkt není hračka.

– **UPOZORNĚNÍ: Nikdy nenechávejte dítě bez dozoru.**

– Během nastavování mechanických součástí (rukojeť, opěrka zad, ...) dbejte na to, abyste neporanili dítě.

– Nepoužívejte produkt v blízkosti schodišť nebo schodů, zdrojů tepla, otevřeného ohně nebo nebezpečných předmětů v dosahu dítěte.

– Smí se používat pouze náhradní díly dodané nebo doporučené výrobcem/distributorem.

– **UPOZORNĚNÍ: Tento výrobek není vhodný pro běhání nebo jízdu na bruslích.**

– **UPOZORNĚNÍ:** Nepřidávejte žádnou matraci, která není schválena výrobcem.

– Nepoužívejte příslušenství, které nebylo schváleno výrobcem, může být nebezpečné.

– Jakákoliv zátěž vyvinutá na rukojeť a/nebo opěrku zad a/nebo příčně na produkt může ovlivnit stabilitu produktu.

– Tento produkt je určen k použití v kombinaci s produkty Peg Perego Ganciomatic: Další informace naleznete na webu: [www.pegperego.com](http://www.pegperego.com)

## **Veloce (Chassis + Seat):**

Tento produkt je schválen pro děti od narození do 4 let nebo do hmotnosti 22 kg podle toho, která z těchto podmínek bude splněna jako první.

Pokud dítě váží více jak 15 kg, nasměřujte a používejte sedačku pouze ve směru jízdy.

– **UPOZORNĚNÍ: Vždy používejte zádržný systém. Vždy použijte pětibodový bezpečnostní pás.**

Bederní pás vždy zajistíte pomocí popruhu v rozkroku.

– Přední madlo nebylo určeno k tomu, aby uneslo váhu dítěte, a přední tyč

nebyla určena k tomu, aby zvedala sedačku s dítětem. Přední madlo nenahrazuje bezpečnostní pás.

V případě kočenců doporučujeme úplné sklopení opěradla.

**UPOZORNĚNÍ:** Nepoužívejte stříšku proti dešti (je-li součástí produktu) v interiérech a pravidelně kontrolujte, zda dítěti není příliš teplo. Nenechávejte kočárek v blízkosti zdrojů tepla a udržujte zapálené cigarety v bezpečné vzdálenosti. Stříška proti dešti se nesmí použít na kočárku, který nemá stříšku nebo slunečnik, na který by se dala připevnit. Stříšku proti dešti používejte pouze za dozoru dospělé osoby. Ověřte si, že stříška proti dešti nepřekáží žádnému pohyblivému mechanismu na podvozku nebo kočárku. Před skládáním podvozku či kočárku odstraňte stříšku proti dešti.

**Veloce Chassis + sedačka:** je schválena pro děti od narození do hmotnosti 13 kg. Při použití v kombinaci s autosedačkou tento produkt nenahrazuje lůžko nebo postel. Pokud vaše dítě potřebuje spát, je třeba jej umístit do vhodné kostry kočárku, tašky nebo postýlky.

**Veloce Chassis + kostra kočárku:** je schválena pro děti od narození do hmotnosti 9 kg.

V případě použití s kostrou kočárku: tento výrobek je vhodný pro dítě, které nedokáže samo sedět, překulit se a nedokáže se vzepřít na rukou a kolenou. Maximální hmotnost dítěte: 9 kg.

Rukojeť pro přenášení (pokud je ve výbavě) se musí při používání ponechat mimo těleso kočárku a mimo dosah dítěte.

**Obrázky zobrazující detaily látky se mohou lišit od koupené kolekce.**  
**Další informace naleznete na webu:**  
**[www.pegperego.com](http://www.pegperego.com)**

## POKYNY CHASSIS

- ROZLOŽENÍ:** Před rozložením rámu odstraňte (bez použití ostrého nástroje) všechny kartony, jsou-li součástí produktu.
    - Stiskněte dvě postranní tlačítka na tyči držadla a otočte jí, aby byla zarovnána s trubkou rámu (obr. a).
    - Pohybuje bezpečnostním tlačítkem, umístěným za tyčí držadla (obr. b), doprava nebo doleva a zcela stiskněte prostřední tlačítko na tyči rukojeti (obr. c).
    - Rozložte podvozek, uvolněte obě tlačítka (b-c) a zvedněte tyč držadla směrem nahoru (obr. d) tak, aby došlo ke kompletnímu rozložení a zaklapnutí na místo (obr. e).
  - MONTÁŽ KOLEČEK:**
    - Přední kolečka nainstalujete tak, že je zasunete do otvorů, až zaklapnou na místo (obr. a).
    - Zadní kolečka nainstalujete tak, že je zasunete do otvorů, až zaklapnou na místo (obr. b).
  - MONTÁŽ ZÁSTĚRY U ZADNÍCH KOLEČEK:**
    - Zástěrky vložte a připevněte na opory připevněné k úchytům zadního kola podvozku.
    - Pokud je chcete odstranit nebo vyměnit, stiskněte je v opačném směru a vytáhněte je.
  - ROZLOŽENÍ SEDAČKY SEAT:** Rozložte sedačku od konců, zvedněte opěrku zad, dokud nezaklapne na místo.
  - MONTÁŽ KOŠÍKU:**
    - Nejprve připevněte přední část koše: zasuňte postranní pásy do kanálků podél rámu (obr. a) a poté připevněte tři pásy na suchý zip podle obrázku (obr. b-c).
  - Montáž zadní části košíku:**
    - Zasuňte boční pásy do kanálků podél sloupek rámu (obr. a) a poté připevněte pásek na suchý zip, jak je znázorněno, přičemž nezapomeňte na trubku (obr. b).
    - UPOZORNĚNÍ!** Pokud košík nezaháknete správně, jak vidíte na obrázku, košík neunesse váhu věcí, které do něj umístíte.
  - PEVNÁ NEBO DO STRANY OTOČNÁ PŘEDNÍ KOLA:**
    - Chcete-li přední kola zablokovat, otočte páčku dovnitř (obr. a); chcete-li kola uvolnit a otočit, otočte páčku směrem ven (obr. b).
- Při jízdě na nerovném povrchu doporučujeme pevná kola.**
- BRZDA:** Chcete-li zabrzdit rám, sešlápněte zadní část pedálu a zkontrolujte, zda je ukazatel červený (obr. a). Chcete-li rám odbrzdit, stiskněte přední část pedálu a zkontrolujte, zda je ukazatel zelený (obr. b).
  - NASTAVITELNÁ TYČ DRŽADLA:** Pokud chcete nastavit výšku tyče držadla, zároveň stiskněte postranní tlačítka, otáčejte tyčí držadla do požadované polohy a tlačítka uvolněte (obr. a).
- MONTÁŽ DRŽÁKU NÁPOJŮ:** Je možné připevnit držák nápojů k jednomu z knoflíků na rámu, který je umístěn vpravo i vlevo od tyče držadla (obr. b).- SKLÁDÁNÍ PODVOZKU S UPEVNĚNOU SEDAČKOU:**
  - Je možné složit podvozek s upevněnou sedačkou, ať už směruje ve směru nebo proti směru jízdy.

**VE SMĚRU JÍZDY:**
  - Sklapte stříšku, zatáhněte za páku nastavení opěrky zad (obr. 1) a skládejte směrem dopředu, dokud nedojde ke složení (obr. 2).
  - Zarovnejte tyč držadla s rámem (obr. a), pohybuje bezpečnostním tlačítkem, umístěným za tyčí držadla (obr. b), doprava nebo doleva a zcela stiskněte prostřední tlačítko na tyči držadla (obr. c).
  - Složte podvozek, uvolněte obě tlačítka (b-c) a zatlačte tyč držadla směrem dolů (obr. d), podržte podvozek ve vertikální poloze, dokud nezaklapne do složené polohy (obr. e).- OTOCENÍ SEDAČKY NA PODVOZKU:**
  - Pokud chcete uvolnit sedačku, stiskněte tlačítka na obou stranách, jak je zobrazeno (obr. a) a současně sedačku zvedněte (obr. b).

Upevněte sedačku k podvozku buď ve směru jízdy (obr. c) nebo proti směru jízdy (obr. d).

**Sedačku na rám/oporu zajistíte tak, že ji umístíte na upevňovací zařízení, aby zaklapla na místo.**

**DŮLEŽITÉ: Ujistěte se, že je sedačka správně upevněna.**

#### 13 PROTI SMĚRU JÍZDY:

Sklopte stříšku, zatáhněte za páku nastavení opěrky zad (obr. 1) a skládejte směrem dopředu, dokud nedojde ke složení (obr. 2).

14 Zarovnejte tyč rukojeti s rámem (obr. a), pohybujte bezpečnostním tlačítkem, umístěným za tyč držadla (obr. b), doprava nebo doleva a zcela stiskněte prostřední tlačítko na tyči rukojeti (obr. c). Složte podvozek, uvolněte obě tlačítka (b-c) a zatlačte tyč držadla směrem dolů (obr. d), podržte podvozek ve vertikální poloze, dokud nezaklapne do složené polohy (obr. e).

15 PŘEPRAVA: Kočárek lze pohodlně přepravovat s pevnými předními koly pomocí tyči držadla zarovnané s rámem (obr. a).

Chcete-li zmenšit celkové rozměry, můžete spustit tyč držadla (obr. b).

#### 16 SEJMUTÍ KOL

Aby byl kočárek ještě kompaktnější, můžete sejmut všechny kola.

Sejmutí zadních kol: stiskněte tlačítko, jak je uvedeno na obrázku a sejmete kolo (obr. a).

Sejmutí předních kol: podle nákrasu stiskněte tlačítko pod nožní opěrku a kolo sejmete (obr. b).

#### 17 ROZLOŽENÍ RÁMU SE SEDAČKOU VE SMĚRU JÍZDY:

Zarovnejte tyč držadla s rámem (obr. a), podložte podvozek, pohybujte bezpečnostním tlačítkem, umístěným za tyč držadla (obr. b), doprava nebo doleva a zcela stiskněte prostřední tlačítko na tyči rukojeti (obr. c).

Otevřete podvozek, uvolněte obě tlačítka (b-c) a zvedněte tyč držadla směrem nahoru (obr. d) tak, aby došlo ke kompletnímu otevření a zaklapnutí na místo. Zvedněte opěrku zad (obr. e), dokud nezaklapne na místo (obr. f).

18 ROZLOŽENÍ RÁMU SE SEDAČKOU PROTI SMĚRU JÍZDY: Zarovnejte tyč držadla s rámem (obr. a), sklopte podvozek, pohybujte bezpečnostním tlačítkem, umístěným za tyč držadla (obr. b), doprava nebo doleva a zcela stiskněte prostřední tlačítko na tyči rukojeti (obr. c).

Otevřete podvozek, uvolněte obě tlačítka (b-c) a zvedněte tyč držadla směrem nahoru (obr. d) tak, aby došlo ke kompletnímu otevření a zaklapnutí na místo. Zvedněte opěrku zad (obr. e), dokud nezaklapne na místo (obr. f).

#### 19 MOŽNÉ POUŽITÍ

### SÉRIOVÁ ČÍSLA

20 Veloce má informace o datu výroby produktu na zadní trubce rámu.

– Nazva produktu, data produkci i numer stelaža.

Tyto informace jsou nezbytné při řešení jakýchkoliv stížností.

### POKYNY SEAT

1 STRÍŠKA: Pokud chcete použít stříšku, zcela ji vytáhněte, dokud nezaklapne na místo.

Stříška je dodávána s okénkem, jak je zobrazeno.

2 Stříšku lze rozložit díky praktickému zipu (obr. a). Má také další část, kterou lze roztáhnout pro ještě více stínu (obr. b).

3 Ideální poloha pro spící dítě je ta, kdy vytáhněte stříšku a zcela spustíte dolů opěrku zad kočárku.

4 NÁNOŽNÍK (je-li součástí): zasuňte nánožník pod přední madlo, rozepněte první boční knoflíky stříšky (obr. a) a připněte strany nánožníku k nezapnutým knoflíkům na stříšce (obr. b). Nakonec připněte dva knoflíky pod nánožníkem (obr. c).

5 Pokud chcete stříšku sejmut, uvolněte ji z trubky podvozku, jak je uvedeno na obrázku.

6 Pokud chcete stříšku opět nasadit, zajistěte, aby háček lícoval s líčkem na zadní straně trubky podvozku.

7 OPĚRKA NA NOHY: Chcete-li nastavit opěrku na nohy do požadované polohy, stiskněte tlačítko na obou stranách a sklopte (obr. a) nebo zvedněte (obr. b) opěrku na nohy.

8 PŘEDNÍ MADLO: Přední madlo lze sejmut stisknutím dvou tlačítek na jeho koncích (obr. a) nebo otevřít na jedné straně stisknutím pouze jednoho ze dvou bočních tlačítek (obr. b). Pokud jej chcete znovu připevnit, zasuňte jej do příslušných otvorů, stiskněte tlačítka a tlače na něj, dokud nezapadne na místo (obr. c).

9 OPĚRKA ZAD: Opěrku zad nastavíte tak, že zvednete tyč držadla (obr. a) a spustíte ji do požadované polohy (obr. b). Nastavitelnou opěrku zad můžete nastavit do několika poloh.

10 PĚTIBODOVÝ BEZPEČNOSTNÍ PÁS: pokud jej chcete upevnit, vložte dvě přezky do bederního pásu (s popruhy připevňovací k popruhu v rozkroku), dokud neuslyšíte klapnutí (obr. a). Pro odpoutání stiskněte tlačítko umístěné ve středě pásu a vytáhněte bederní pás ven (obr. b).

11 Bederní popruh utáhněte zatažením na obou stranách ve směru šipek; pro jeho uvolnění postupujte opačně.

12 Výšku popruhu lze nastavit do 3 poloh, aby odpovídala velikosti dítěte. Když dítě povyroste, musíte upravit polohu na vyšší.

13 Výšku upravte tak, že vložíte popruhy bez ramenních vycpávek do oček v opěrce zad (obr. a) a protáhněte je skrz požadovaná očka (obr. b).

14 Sedačku lze sklopit. Sejměte ji z rámu, sklopte stříšku, uvolněte přední madlo a stiskněte páku nastavení opěrky zad, jak je zobrazeno.

#### 15 SNÍMATELNÝ POTAH:

Pokud chcete sejmut potah stříšky, vyhákněte ji z rámu, odepněte 2 knoflíky poblíž čepů (obr. a), poté stiskněte tlačítka na obou nástavcích a sejmete stříšku (obr. b). Odstraňte dvě pevné opory (obr. c).

16 Sejmutí potahu sedačky: odepněte vnitřní knoflík na obou stranách sedačky (obr. a),

odepněte 4 knoflíky na sedačce (obr. b), v zadní části kočárku vytáhněte páku nastavení opěrky zad ven z látky (obr. c).

17 Uvolněte popruh v rozkroku pod základnou sedadla (obr. d) a rozepněte zip ve spodní části opěrky zad (obr. e). Nyní můžete sejmut potah.

18 Otočte potah naruby (obr. f), zvedněte pevnou strukturu a vyjměte bezpečnostní pásy z otvorů (obr. g). Zcela vyjměte pevné díly (obr. h).

19 NAVLÉKNUTÍ POTAHU: Chcete-li potah opět navléknout, proveďte tyto operace v opačném pořadí, ale ZAJISTĚTE, že začnete vrácením pevných dílů do příslušné kapsy potahu a poté vraťte na místo a připevňte bezpečnostní pásy skrz otvory. Jakmile byly pevné díly správně vloženy, můžete potah znovu navléknout.

### SÉRIOVÁ ČÍSLA

20 Informace týkající se data výroby sedačky Seat najdete na sedačce pod potahem.

– Nazwa produktu, data produkci i numer stelaža.

Tyto informace jsou nezbytné při řešení jakýchkoliv stížností.

### THE ORIGINAL ACCESSORY PEGPEREGO

Doplňky PegPerego jsou navrženy jako užitečné a praktické prostředky, které ulehčují život rodičům. Seznamte se s celou řadou příslušenství pro váš výrobek na stránkách [www.pegperego.com](http://www.pegperego.com)

### ČIŠTĚNÍ A ÚDRŽBA

Čištění smí provádět jen dospělá osoba.

ÚDRŽBA: Chrňte výrobek před atmosférickými vlivy (voda, déšť nebo sníh); nepřetržitě a dlouhodobě vystavení slunečnímu záření může způsobit změnu barvy mnoha materiálů; uchovávejte výrobek na suchém místě. V pravidelných intervalech kontrolujte hlavní součásti výrobku a provádějte jejich údržbu.

ČIŠTĚNÍ PODVOZKU: Pravidelně čistěte umělohmotné části vlhkým hadrem bez použití rozpouštědel nebo jiných podobných prostředků; kovové části vždy dobře vysušte, aby nedošlo k jejich zrezivění; udržujte veškeré pohyblivé části výrobku čisté (regulační mechanismy, úchytné mechanismy, kola...) a pravidelně z nich odstraňujte prach a písek; v případě potřeby je promažte lehkým olejem.

ČIŠTĚNÍ TEXTILNÍCH ČÁSTÍ: Prach z tkaných částí odstraňte setřením.

- Při mytí pečlivě dodržujte pokyny uvedené na štítku přístřím na kryt.
- Neběhjte chlodem.
- Nežehlete.
- Nečistěte chemicky.
- Nepoužívejte přípravky k odstraňování skvrn.
- Nesušte v sušičce.

## PEGPEREGO S.P.A.

PegPerego SpA používá systém řízení kvality, který byl certifikován organizací TÜV Italia Srl v souladu s normou ISO 9001. Společnost PegPerego si vyhrazuje právo provést jakékoliv změny a úpravy na modelech popsaných v této publikaci, jestliže si to vyžadají technické nebo obchodní důvody.

## SERVISNÍ SLUŽBA PEGPEREGO

Jestliže náhodou dojde ke ztrátě nebo poškození jednotlivých dílů výrobku, použijte pouze originální náhradní díly PegPerego. V případě opravy, výměny, dotazů na výrobky, prodeje originálních náhradních dílů a příslušenství se obraťte na servisní středisko PegPerego a pokud možno uveďte sériové číslo výrobku.

tel. 0039/039/60.88.213

e-mail [assistenza@pegperego.com](mailto:assistenza@pegperego.com)

internetové stránky [www.pegperego.com](http://www.pegperego.com)

Veškerá práva duševního vlastnictví vztahující se na obsah této příručky jsou majetkem společnosti PegPerego S.p.A a jsou chráněna platnými zákony.

# SK\_Slovenčina

Ďakujeme, že ste si vybrali výrobok PegPerego.



## UPOZORNENIE

**DÔLEŽITÉ - PRED POUŽITÍM PREČÍTAJTE POZORNE TENTO NÁVOD A USCHOVAJTE HO PRE BUDÚCU POTREBU.**

**Ak nebudete dodržiavať tieto pokyny, môže byť ohrozená bezpečnosť dieťaťa.**

- Tento produkt je konštruovaný pre 1 dieťa.
- Tento výrobok nepoužívajte na väčší počet detí, ako je určené výrobcom.
- UPOZORNENIE: operácie montáže a prípravy musí realizovať iba dospelá osoba.
- Túto položku nepoužívajte, pokiaľ niektoré diely chýbajú alebo sú poškodené.
- **UPOZORNENIE Pred používaním sa uistite, že všetky zaistovacie zariadenia sú zaistené.**
- **UPOZORNENIE Pred použitím skontrolujte, či sú správne pripevnené upevňovacie zariadenia kočiarika, sedačky alebo autosedačky.**
- Pri zastavení a nakladaní alebo vykladaní dieťaťa vždy aktivujte brzdu.
- Nevkladajte prsty do mechanizmov.
- Akékoľvek závažia na riadidlá alebo opierky môže zrušiť ich stabilitu. Pri maximálnom prepraviteľnom zaťažení postupujte podľa pokynov výrobcu.
- Košíky nezatažujte hmotnosťou vyššou ako 7 kg. Do držiaka na pohár (pokiaľ je nainštalovaný) nevkladajte vyššiu hmotnosť ako tú, aká je označená na samotných držiakoch na poháre a nikdy doň nevkladajte horúce nápoje. Do vreciek na streche (ak sa na výrobku nachádzajú) nevkladajte predmety, ktoré majú viac ako 0,2 kg.
- **UPOZORNENIE Pri rozopínaní a zapínaní sa uistite, že dieťa nie**

**je v kočiariku, aby ste predišli prípadnému úrazu**

**UPOZORNENIE Nenechajte dieťa hrať sa s týmto výrobkom.**

Tento výrobok nie je hračka

**UPOZORNENIE Nikdy nenechávajte dieťa bez dozoru.**

Pri nastavovaní mechanizmu (rukoväť, opierka na chrbát) dávajte pozor, aby ste neporanili dieťa.

Výrobok nepoužívajte v blízkosti schodov, zdrojov tepla, otvoreného ohňa alebo nebezpečných predmetov, ktoré sa nachádzajú v dosahu dieťaťa.

Používať môžete iba tie náhradné diely, ktoré dodal alebo odporučil výrobca/distribútor.

**UPOZORNENIE Tento výrobok nie je vhodný na behanie, korčuľovanie.**

UPOZORNENIE nevkladajte žiadne matrace, ktoré nie sú schválené výrobcom.

Nepoužívajte príslušenstvo, ktoré nebolo schválené výrobcom.

Akékoľvek závažia na riadidlá alebo opierky môže zrušiť ich stabilitu.

Tento výrobok bol navrhnutý na používanie v kombinácii s produktmi PegPerego Ganciomatic. Podrobnejšie informácie nájdete na našich webových stránkach: [www.pegperego.com](http://www.pegperego.com)

**Veloce (Chassis + Seat):**

Tento produkt je schválený pre deti od narodenia do 4 rokov alebo do hmotnosti 22 kg podľa toho, ktorá z týchto podmienok bude splnená ako prvá.

Pre deti s hmotnosťou vyššou ako 15 kg, otočte a používajte sedačku výhradne v smere jazdy.

**UPOZORNENIE: Používajte vždy upevňovací systém.**

**Vždy používajte päťbodový bezpečnostný popruh.**

Driekový pás vždy pripevnite na medzinožný popruh.

Predná zábrana nie je určená na to,

aby uniesla hmotnosť vášho dieťaťa; predná zábrana nie je určená na zdvíhanie sedačky s dieťaťom v nej. Predná zábrana nenahrádza bezpečnostný pás.

– V prípade dojčiat odporúčame úplné sklopenie operadla.

– **UPOZORNENIE:** striešku proti dažďu (pokiaľ je nainštalovaná) nepoužívajte vo vnútri a skontrolujte, či dieťaťu nie je príliš teplo; nenechávajte ju v blízkosti zdrojov tepla a udržiavajte ju mimo dosah cigariet. Strieška proti dažďu sa nesmie použiť na kočíku, ktorý nemá striešku alebo slnečník, na ktorý by sa dala pripevniť. Striešku proti dažďu vždy používajte iba pod dozorom dospeljej osoby. Skontrolujte, či strieška proti dažďu nezasahuje do žiadneho pohyblivého mechanizmu na kostre či kočiariku. Pred zložením kostry alebo kočiarika odstráňte striešku proti dažďu.

**Veloce Chassis + sedačka:** sú schválené pre deti od narodenia do 13 kg hmotnosti.

Pri použití v kombinácii s autosedačkou nenahrádza tento prostriedok detskú postieľku alebo lôžko.

Ak vaše dieťa potrebuje spať, mali by ste ho vložiť do vhodnej kostry kočíka, detskej postieľky alebo na lôžko.

**Veloce Chassis + teleso kočíka:** sú schválené pre deti od narodenia do 9 kg hmotnosti;

Pokiaľ sa používa v kombinácii s kosterou kočíka; výrobok je vhodný pre dieťa, ktoré nedokáže samostatne sedieť, otáčať sa a nedokáže sa vytlačiť na svoje ruky a kolená. Maximálna hmotnosť dieťaťa: 9 kg.

Prenosná rukoväť (pokiaľ je nainštalovaná) sa musí pri používaní nechať mimo telesa kočíka a mimo dosah dieťaťa.



## Obrázky zobrazujúce detaily textilu sa môžu líšiť od kúpenej kolekcie.

Dalšie informácie nájdete na webe:

[www.pegperego.com](http://www.pegperego.com)

## NÁVOD NA POUŽITIE CHASSIS

- 1 OTVORENIE: Pred otvorením rámu, pokiaľ je nainštalovaný, odstráňte (bez použitia noža) všetky kartónové prvky.
  - Stlačte dve bočné tlačidlá na rukoväť a otočte ich tak, aby boli v jednej rovine s trubkou rámu (obr. a).
  - Posuňte bezpečnostné tlačidlo umiestnené za rukoväťou (obr. b) doprava alebo doľava a úplne stlačte stredné tlačidlo na rukoväti (obr. c).
  - Otvorte kostru, uvoľnite obidve tlačidlá (b-c) a zdvihajte rukoväť nahor (obr. d), až kým nebude úplne otvorená a nezacvakne na miesto (obr. e).
- 2 MONTÁŽ KOLIESOK:  
Ak chcete namontovať predné kolieska, zasúvajte ich do otvorov, až kým nezapadnú na svoje miesto (obr. a). Ak chcete namontovať zadné kolieska, zasúvajte ich do otvorov, až kým nezapadnú na svoje miesto (obr. b).
- 3 MONTÁŽ LAPAČA NEČISTÔT ZADNÉHO KOLIESKA:  
Lapače nečistôt vložte a pripevnite na podpery pripevnené k úchytným zadným kolies na kostre, tak, ako je to znázornené.  
Ak ich chcete odstrániť alebo vymeniť: potlačte ich v opačnom smere a vytiahnite.
- 4 OTVORENIE SEDAČKY SEAT: Otvorte sedačku na koncoch a zdvihajte opierku na chrbát, až kým nezapadne na miesto.
- 5 MONTÁŽ KOŠA:  
Najskôr pripevnite prednú časť koša: zasuňte bočné úchytky do drážok pozdĺž rámu (obr. a) a potom pripevnite tri suché zipsy, ako je to znázornené (obr. b-c).
- 6 Montáž zadnej strany koša:  
Bočné úchytky zasuňte do drážok pozdĺž stĺpkov rámu (obr. a) a potom pripevnite suchý zips tak, ako je to zobrazené. Nezabudnite zasunúť trubku (obr. b).  
**VÝSTRAHA!** Pokiaľ koš správne nepripevníte podľa ukážky, neunesie váhu umiestneného nákladu.
- 7 PEVNÉ ALEBO VOLNÉ PREDNÉ KOLIESKA: Ak chcete zablokovať predné kolieska, otočte páčku dovnútra (obr. a). Kolieska uvoľníte tak, že otočíte páčku smerom von (obr. b).  
**V prípade náročného terénu odporúčame používať kolieska zafixované.**
- 8 BRZDA: Ak chcete rám zabrzdiť, stlačte zadnú časť pedálu a skontrolujte, či je indikátor červený (obr. a). Ak chcete rám odomknúť, stlačte prednú časť pedálu a skontrolujte, či je indikátor zelený (obr. b).
- 9 NASTAVITELNÁ RUKOVÄŤ: Na nastavenie výšky rukoväte stlačte súčasne bočné gombíky, otočte rukoväť do požadovanej polohy a uvoľnite gombíky (obr. a).  
PRIPEVNENIE DRŽIAKA NA NÁPOJE: Držiak na nápoje môžete pripevniť k jednému z hribových tlačidiel na ráme, ktoré sa nachádzajú vpravo aj vľavo na rukoväti (obr. b).
- 10 ZATVORENIE KOSTRY S PRIPEVNENOU SEDAČKOU:  
Kostru môžete zatvoriť s pripevnenou sedačkou, keď smeruje dopredu aj dozadu.  
**SMEROVANIE DOPREDU:**  
Zatvorte striešku, potiahnite rukoväť na nastavenie opierky na chrbát (obr. 1) a úplne ju prehnite dopredu, až kým sa nezatvorí (obr. 2).
- 11 Vyrovnajte rukoväť s rámom (obr. a), posuňte bezpečnostné tlačidlo umiestnené za rukoväťou (obr. b) doprava alebo doľava a úplne stlačte stredné tlačidlo na rukoväti (obr. c).  
Zatvorte kostru, uvoľnite obidve tlačidlá (b-c) a zatlačte rukoväť smerom nadol (obr. d). Kostru držte zvisle, až kým nezacvakne do zatvorenej polohy (obr. e).
- 12 **OTOČENIE SEDAČKY NA KOSTRE:**

Ak chcete sedačku uvoľniť, stlačte tlačidlá na obidvoch stranách tak, ako je to zobrazené (obr. a) a súčasne zdvihajte sedadlo (obr. b).

Sedačku upevnite na kostre buď v polohe smerom dopredu (obr. c) alebo smerom dozadu (obr. d).

**Keď chcete pripevniť sedačku k rámu/podpere, položte ju na upevňovacie zariadenia tak, aby zacvakla na miesto.**

**DÔLEŽITÉ: Uistite sa, že sedačka je správne pripevnená.**

- 13 **SMEROVANIE DOZADU:**  
Zatvorte striešku, potiahnite rukoväť na nastavenie opierky na chrbát (obr. 1) a úplne ju prehnite dopredu, až kým sa nezatvorí (obr. 2).
- 14 Vyrovnajte rukoväť s rámom (obr. a), posuňte bezpečnostné tlačidlo umiestnené za rukoväťou (obr. b) doprava alebo doľava a úplne stlačte stredné tlačidlo na rukoväti (obr. c).  
Zatvorte kostru, uvoľnite obidve tlačidlá (b-c) a zatlačte rukoväť smerom nadol (obr. d). Kostru držte zvisle, až kým nezacvakne do zatvorenej polohy (obr. e).
- 15 **PREPRAVA:** Kočič sa dá pohodlne prenášať s prednými kolieskami v pevnej polohe pomocou rukoväte zarovnanej s rámom (obr. a).  
Ak chcete zmenšiť celkové rozmery, môžete sklopiť rukoväť (obr. b).
- 16 **ODSTRÁNENIE KOLIESOK**  
Aby bol kočič ešte kompaktnější, môžete odmontovať všetky kolieska.  
Demontáž zadných koliesok: stlačte gombík podľa zobrazenia a odstráňte koliesko (obr. a).  
Demontáž predných koliesok: stlačte gombík pod opierku na nohy podľa zobrazenia a odstráňte koliesko (obr. b).
- 17 **OTVORENIE RÁMU SO SEDAČKOU, KTORÁ SMERUJE DOPREDU:**  
Vyrovnajte rukoväť s rámom (obr. a), zafixujte kostru, posuňte bezpečnostné tlačidlo umiestnené za rukoväťou (obr. b) doprava alebo doľava a úplne stlačte stredné tlačidlo na rukoväti (obr. c).  
Otvorte kostru, uvoľnite obidve tlačidlá (b-c) a zdvihajte rukoväť nahor (obr. d), až kým nebude úplne otvorená a nezacvakne na miesto (obr. e).  
Zdvihajte opierku na chrbát (obr. e), až kým nezacvakne na miesto (obr. f).
- 18 **OTVORENIE RÁMU SO SEDAČKOU, KTORÁ SMERUJE DOZADU:**  
Vyrovnajte rukoväť s rámom (obr. a), sklopte kostru, posuňte bezpečnostné tlačidlo umiestnené za rukoväťou (obr. b) doprava alebo doľava a úplne stlačte stredné tlačidlo na rukoväti (obr. c).  
Otvorte kostru, uvoľnite obidve tlačidlá (b-c) a zdvihajte rukoväť nahor (obr. d), až kým nebude úplne otvorená a nezacvakne na miesto (obr. e).  
Zdvihajte opierku na chrbát (obr. e), až kým nezacvakne na miesto (obr. f).
- 19 **MOŽNÉ POUŽITIA**

## SÉRIOVÉ ČÍSLA

- 20 Veloce má informácie o dátume výroby produktu na zadnej trubke rámu.
  - Názov výrobku, dátum výroby a číslo rámu.
  - Tieto informácie sú potrebné pri akýchkoľvek reklamáciách.

## POKYNY SEAT

- 1 **STRIEŠKA:** Ak chcete použiť striešku, úplne ju vytiahujte, až kým nezacvakne na mieste.  
Strieška je vybavená oknom, ako je to znázornené.
- 2 Vďaka praktickému zipsu môžete striešku rozotiahnuť (obr. a). Dodáva sa tiež s ďalšou časťou, ktorú môžete vytiahnuť kvôli väčšiemu tieneniu (obr. b).
- 3 Ideálna spacia poloha dieťaťa sa dosiahne potiahnutím za striešku a úplným sklopením opierky na chrbát.



- 4 NÁNOŽNÍK (pokiaľ je nainštalovaný): nánožník zasuňte pod prednú zábranu, odopnite prvé bočné gombíky na striešku (obr. a) a nánožník pripnite k voľným gombíkom na strieške (obr. b). Nakoniec pripnite dva gombíky pod opierkou nôh (obr. c).
- 5 Ak chcete odstrániť striešku, uvoľnite ju z trubky kostry tak, ako je to znázornené na obrázku.
- 6 Ak chcete znovu pripevniť striešku, uistite sa, že sa háčik stretáva s kolíkom na zadnej strane trubky kostry.
- 7 OPIERKA NA NOHY: Ak chcete nastaviť opierku na nohy do požadovanej polohy, stlačte tlačidlo na obidvoch stranách a opierku na nohy sklopte (obr. a) alebo zdvihnite (obr. b).
- 8 PREDNÁ ZÁBRANA: Prednú zábranu môžete odstrániť stlačením dvoch tlačidiel na jej koncoch (obr. a) alebo ju môžete otvoriť na jednej strane stlačením iba jedného z dvoch bočných tlačidiel (obr. b). Ak ju chcete znovu pripevniť, zasuňte ju do príslušných otvorov, stlačte tlačidlá a zatlačte ju dovedľa, kým nezacvakne na miesto (obr. c).
- 9 OPIERKA NA CHRBT: Ak chcete nastaviť opierku na chrbát, zdvihnite rukoväť (obr. a) a sklopte ju do požadovanej polohy (obr. b). Nastaviteľnú opierku na chrbát môžete zabezpečiť na mieste v niekoľkých polohách.
- 10 5 BODOVÝ BEZPEČNOSTNÝ POPRUH: na jeho pripevnenie spojite dve spony driekového pásu (s popruhmi spojenými s medzinožným popruhom), dokiaľ nezacvaknú na miesto (obr. a). Ak ich chcete odopnúť, stlačte tlačidlo, ktoré sa nachádza v strede spony bezpečnostného pásu a potiahnite bedrový pás smerom von (obr. b).
- 11 Ak chcete utiahnuť driekový pás, potiahnite ho na obidvoch stranách v smere šípky; ak ho chcete uvoľniť, postupujte opačne.
- 12 Bezpečnostný popruh sa dá nastaviť do 3 polôh podľa výšky dieťaťa. S tým, ako dieťa rastie, musíte použiť vždy vyššiu polohu.
- 13 Výšku nastavte tak, že zasuniete popruhy s ramennými vložkami cez očka v chrbtovej opierke (obr. a) a pretiahnete ich cez potrebné očka (obr. b).
- 14 Sedadlo sa dá zložiť. Uvoľnite ho z rámu, zatvorte striešku, uvoľnite prednú zábranu a stlačte rukoväť nastavenia opierky na chrbát tak, ako je to znázornené.
- 15 ODSTRÁNITELNÝ POŤAH:  
Ak chcete na odstrániť poťah striešky: odháknite ho z rámu a odopnite 2 gombíky v blízkosti kolíkov (obr. a). Potom stlačte tlačidlá na dvoch konektoroch a vyberte striešku (obr. b).  
Odstráňte dve pevné podložky (obr. c).
- 16 Odstránenie potahu sedačky:  
odopnite vnútorný gombík na obidvoch stranách sedačky (obr. a),  
odopnite 4 gombíky na sedačke (obr. b),  
na zadnej strane kočíka vyťahnite rukoväť nastavenia opierky na chrbát z látky (obr. c).
- 17 Uvoľnite medzinožný popruh pod základňou sedačky (obr. d) a rozopnite zips v dolnej časti na zadnej strane opierky na chrbát (obr. e).  
Teraz môžete vybrať poťah.
- 18 Poťah prevráťte naruby (obr. f), zdvihnite pevnú konštrukciu a vyberte bezpečnostné pásy z otvorov (obr. g). Pevnú konštrukciu úplne vyberte (obr. h).
- 19 VRÁTENIE POŤAHU SPÄŤ NA MIESTO: Ak chcete poťah vrátiť späť na miesto, vykonajte tieto kroky v opačnom poradí, NEZABUDNITE však začať tým, že do príslušnej časti v potahu vrátite najskôr späť pevnú konštrukciu a následne prevlečiete a pripevníte bezpečnostné pásy cez otvory. Keď už máte pevnú konštrukciu úplne zasunutú, môžete vrátiť poťah späť na miesto.

## SÉRIOVÉ ČÍSLA

- 20 Informácie o dátume výroby sedačky nájdete na sedačke Seat pod potahom.

– Názov výrobku, dátum výroby a číslo rámu.  
Tieto informácie sú potrebné pri akýchkoľvek reklamáciách.

## THE ORIGINAL ACCESSORY PEGPEREGO

Doplňky PegPerego sú navrhnuté ako užitočné a praktické prostriedky na uľahčenie života rodičov. Zoznámte sa s celou sériou príslušenstva pre váš produkt na stránkach [www.pegperego.com](http://www.pegperego.com).

## ČISTENIE A ÚDRŽBA

Čistenie smie vykonávať len dospelá osoba  
ÚDRŽBA VÝROBKU: chráňte výrobok pred atmosférickými vplyvmi: voda, dážď alebo sneh; nepretržité a dlhodobé vystavenie slnečnému žiareniu môže spôsobiť zmenu farby mnohých materiálov; uchovávajte výrobok na suchom mieste. Pravidelne vykonávajte kontroly a údržbu na hlavných častiach výrobku.

ČISTENIE PODVOZKU: pravidelne čistite umelohmotné časti vlhkou handričkou; nepoužívajte rozpúšťadlá alebo podobné prostriedky; kovové časti výrobku vysušte, aby nedošlo k ich zhrdzaveniu; udržiavajte v čistom stave všetky mobilné časti výrobku (regulačné mechanizmy, úchytne mechanizmy, kolesá...), odstraňujte z nich prach a piesok a v prípade potreby ich namažte ľahkým olejom.

ČISTENIE TEXTILNÝCH ČASTÍ: Prach odstráňte vykefovaním textilných častí.

- Pri umývaní starostlivo dodržujte pokyny uvedené na štítku prítomnom na kryte.
- Nepoužívajte chlórové bielicidlo.
- Nežehliť.
- Nečistiť za sucha.
- Škrvy nedostaňovať rozpúšťadlami.
- Nesušiť v bubnovej sušičke.

## PEGPEREGO S.P.A.

PegPerego SpA používa systém riadenia kvality, ktorý bol certifikovaný organizáciou TÜV Italia Srl v súlade s normou ISO 9001.

Spoločnosť PegPerego môže kedykoľvek vykonať zmeny a úpravy na modeloch, ktoré sú popísané v tejto publikácii, ak si to budú vyžadovať technické alebo obchodné podmienky.

## ASISTENČNÁ SLUŽBA SPOLOČNOSTI PEGPEREGO

Ak by ste náhodou časti modelu stratili alebo by sa poškodili, používajte výhradne originálne náhradné diely PegPerego. V prípade prípadných opráv, výmen, informácií o výrobkoch, predaji náhradných dielov a príslušenstva sa obráťte na servisnú sieť PegPerego, pričom uveďte, ak by ste ho mali k dispozícii, sériové číslo výrobku.

tel. 0039/039/60.88.213

e-mail [assistenza@pegperego.com](mailto:assistenza@pegperego.com)

internetová stránka [www.pegperego.com](http://www.pegperego.com)

Všetka práva duševného vlastníctva vzťahujúce sa na obsah tejto príručky sú majetkom spoločnosti PegPerego SpA sú chránené platnými zákonmi.

# HU\_Magyar

Köszönjük, hogy a PegPerego termékét választották.



## FIGYELMEZTETÉS

**FONTOS - FIGYELMESEN OLVASSA EL ÉS ŐRIZZE MEG KÉŚŐBBI FELHASZNÁLÁS ESETÉRE.**

**Az előírások figyelmen kívül hagyása miatt a gyermek biztonsága kockázatnak van kitéve.**

- A termék tervezése 1 gyermek ülésben történő szállítására történt.
- Ne használja ezt a terméket a gyártó által meghatározottnál több személlyel.
- FIGYELMEZTETÉS: A termék összeszerelését és előkészítését csak felnőttek végezhetik.
- Ne használja a terméket hiányzó alkatrészek esetén, vagy ha sérülést észlel rajta.
- **FIGYELMEZTETÉS: Ellenőrizze, hogy használat előtt minden rögzítő szerkezet be legyen kapcsolva.**
- **FIGYELMEZTETÉS: Használat előtt ellenőrizze, hogy a babakocsi váza vagy az ülégegység vagy az autósülés-csatlakozó megfelelően csatlakoztatva van.**
- Rögzítéskor, valamint a gyermek behelyezésekor és kiemelésékor mindig használja a féket.
- Ne helyezze az ujját a mechanizmusokba.
- A terméket a fogantyúra és a karokra helyezett terhek instabillá tehetik; a maximális szállítható terhelésre vonatkozóan tartsa be a gyártói előírásokat.
- Ne helyezzen a kosárba 7 kg - nál nagyobb súlyt. A pohártartóba (ha van), csak a pohártartón jelzett súlymennyiséget helyezze el, illetve soha ne helyezzen bele forró italokat. Ne helyezzen a kapucnizsebbe (ha van) 0,2 kg - nál nehezebb dolgokat.
- **FIGYELMEZTETÉS: A sérülések**

**elkerülése végett, tartsa távol gyermekét a babakocsi összecukásakor és széthajtásakor.**

- **FIGYELMEZTETÉS: Ne engedje gyermekét játszani a termékkel.** Ez a termék nem játék.
  - **FIGYELMEZTETÉS: Soha ne hagyja gyermekét felügyelet nélkül.**
  - Ügyeljen arra, hogy gyermeke ne sérüljön meg a mechanikai alkatrészek beállítása közben (tartókar, háttámla).
  - Ne használja a terméket a gyermek által elérhető lépcsők, hőforrások, nyílt láng vagy veszélyes tárgyak mellett.
  - Csak a gyártó/forgalmazó által biztosított vagy előírt cserealkatrészeket használja.
  - **FIGYELMEZTETÉS: Ez a termék nem alkalmas futáshoz vagy korcsolyázáshoz.**
  - FIGYELMEZTETÉS: Ne helyezzen bele olyan matracot, melyet a gyártó nem hagyott jóvá.
  - Ne használjon olyan tartozékokat, melyeket a gyártó nem hagyott jóvá..
  - A fogantyúra és/vagy a termék háttámlájára és/vagy oldalára kifejtett bármilyen terhelés veszélyeztetheti a termék stabilitását.
  - Ezt az árucikket azzal a céllal tervezték, hogy a PegPerego Ganciomatic termékekkel kombinálva használják. További információkért látogasson el honlapunkra: [www.pegperego.com](http://www.pegperego.com)
- Veloce (Chassis + Seat):**  
Ez a termék, attól függően, hogy melyik állapot következik be előbb, újszülött kortól 4 éves korig, maximum 22 kg súlyú gyermekek részére lett jóváhagyva.  
15 kg - nál nagyobb súlyú gyermekek esetében az ülést kizárólag az utazási iránynak

megfelelően használja.

## **FIGYELMEZTETÉS! Mindig használja a biztonsági felszerelést. Mindig használja az ötpontos biztonsági hevedert.**

Mindig rögzítse az ágyékot rögzítő övet a láb közötti övvel.

- Az első rúd tervezése nem a gyermek súlyának megtartására történt; az első rúd tervezése nem az ülésnek a gyermek súlyával együtt történő emelésre történt. Az első rúd nem helyettesíti a biztonsági övet.
- Újszülött gyermek esetében javasoljuk, hogy a háttámlát a legalacsonyabb pozícióba állítsa.
- **FIGYELMEZTETÉS:** ne használja az esővédőt (ha van), beltérben, ellenőrizze, hogy a gyermek nem melegegett-e át; ne hagyja hőforrások közelében, és tartsa távol cigarettától. Az esővédő nem használható olyan babakocsin, mely nem rendelkezik tetőrészsel, vagy napvédővel. Az esővédőt csak felnőtt felügyelete mellett használja. Ellenőrizze, hogy az esővédő nem ér-e hozzá valamilyen mozgó mechanizmushoz a vázon vagy a babakocsin. Távolítsa el az esővédőt a váz vagy a babakocsi összecukása előtt.

## **Veloce Chassis + autós**

**gyerekülés:** jóhagyása újszülött kortól 13 kg testsúlyig történt. Autós gyereküléssel együtt használva, a termék nem helyettesíti a babakocsit vagy a gyerekágyat. Ha gyermekének aludnia kell, fektesse babakocsiba, vagy kiságyba.

## **Veloce Chassis + Babakocsi:**

ez a termék újszülött kortól maximum 9 kg súlyig használható került jóváhagyásra; Babakocsival együtt történő használat esetén: ez a termék olyan gyermekek számára alkalmas,

akik nem tudnak egyedül ülni, megfordulni, és nem tudnak négykézlábra állni. A gyermek maximális súlya: 9 kg. A hordozókart (ha van) használat alatt a babakocsin kívül és a gyermek elérhetőségén kívül kell hagyni.

**A textil adataira vonatkozó képek eltérhetnek a vásárolt kollekciótól.**

**További információkért látogasson el honlapunkra: [www.peppergo.com](http://www.peppergo.com)**

## **HASZNÁLATI UTASÍTÁS CHASSIS**

- 1 SZÉTNYITÁS: A váz szétnyitása előtt távolítsa el (ne használjon kést) az összes papírkartont.
  - nyomja le a két oldalsó kart a karon, és fordítsa el a kart a váz csővével egy vonalban (a ábra).
  - állítsa jobbra vagy balra a kar hátsó részén lévő biztonsági gombot (b ábra), és nyomja le teljesen a kar középső gombját (c ábra).
  - nyissa szét a babakocsit, engedje fel mindkét gombot (b-c), és emelje fel a kart (d ábra) a teljes nyitásig (kattanás) (e ábra)
- 2 KEREKEK FELSZERELÉSE:
  - Az első kerekek felszereléséhez vezesse a kerekeket a megfelelő helyre kattanásig (a ábra).
  - A hátsó kerekek felszereléséhez vezesse a kereket a megfelelő helyre kattanásig (b ábra).
- 3 HÁTSÓ KEREKEK SÁRVÉDŐJÉNEK FELSZERELÉSE:
  - Helyezze fel, és rögzítse a sárvédőket az ábrának megfelelően a babakocsi hátsó keréktartójához rögzített megfelelő tartóelemekre.
  - Az eltávolításhoz és cseréhez: járjon el ellentétes módon, és távolítsa el a sárvédőket.
- 4 SEAT SZÉTNYITÁSA: Nyissa szét a vegeinél a gyerekülést, emelje meg a háttámlát kattanásig.
- 5 KOSÁR FELSZERELÉSE:
  - Rögzítse előbb a kosár első részét: rögzítse az oldalsó elemeket a vázra rögzített megfelelő vezetőelemekre (a ábra), majd rögzítse a három tépőzárát az ábrának megfelelően (b-c ábra).
- 6 A kosár hátsó részének rögzítése:
  - rögzítse az oldalsó elemeket a váz tartórészeihez rögzített megfelelő vezetőelemekre (a ábra), majd rögzítse a tépőzárát a csővel együtt az ábra szerint (b ábra).
- FIGYELEM! ha a kosarat nem az előírásnak megfelelően szereli fel, a kosár nem tartja meg a bele helyezett teher súlyát.
- 7 ELÜLSŐ RÖGZÍTETT KEREKEK VAGY BOLYGÓKEREKEK:
  - az első kerekek rögzítéséhez fordítsa el a kart előre (a ábra), a kerekek kioldásához és bolygó mozgásához fordítsa a kart kifelé (b ábra).
- Nehéz terepen javasoljuk, hogy használja a rögzített kereket.**
- 8 FÉK: a váz fékezéséhez nyomja le a pedál hátsó részét, és ellenőrizze, hogy a jelzősín piros-e (a ábra). A váz kioldásához nyomja le a pedál első részét, és ellenőrizze, hogy a jelzősín zöld-e (b ábra).
- 9 SZABÁLYOZHATÓ KAR: a kar magasságának szabályozásához nyomja fel egyszerre az oldalsó gombokat és fordítsa el a kart a megfelelő irányba, oldja ki a gombokat (a ábra).
- ITALTARTÓ RÖGZÍTÉSE: lehetőség van az italtartónak a kar jobb vagy bal oldalán található váz gomba alakú elemére történő rögzítésére (b ábra).
- 10 ÖSSZECUKÁS RÖGZÍTETT GYEREKÜLÉSEL:

a babakocsit úgy is összecukhatja, hogy a gyerekülés befelé vagy kifelé van rögzítve.

#### **KIFELÉ NÉZŐ HELYZET:**

Csukja össze a tetőrészt, húzza ki a kart a háttámla beállításához (1\_ábra), és fordítsa el teljesen előre, majd csukja össze (2\_ábra).

- Igazítsa a kart a vázhoz (a ábra), állítsa jobbra vagy balra a kar hátsó részén lévő biztonsági gombot (b ábra), és nyomja le teljesen a kar középső gombját (c ábra). Csukja össze a babakocsit, oldja ki mindkét gombot (b-c), és tolja lefelé a kart (d ábra), közben tartsa meg függőlegesen a babakocsit amíg teljes összezárásnál egy kattánást hall (e ábra).
- A GYEREKÜLÉS MEGFORDÍTÁSA A BABAKOCSIN:**  
A gyerekülés kioldásához nyomja meg a gombokat az ábra szerint mindkét oldalon (a ábra), és ezzel egyidejűleg emelje meg (b ábra).  
Rögzítse a gyerekülést a babakocsihoz, kifelé néző (c\_ábra) vagy befelé néző (d\_ábra) helyzetben.

#### **Az ülés vázhoz/tartóelemhez való rögzítéséhez illesse ütközésig a rögzítő eszközökre.**

**FONTOS: Ellenőrizze, hogy az ülés megfelelően rögzül-e.**

#### **13 BEFELÉ NÉZŐ HELYZET:**

Csukja össze a tetőrészt, húzza ki a kart a háttámla beállításához (1\_ábra), és fordítsa el teljesen előre, majd csukja össze (2\_ábra).

- Igazítsa a kart a vázhoz (a ábra), állítsa jobbra vagy balra a kar hátsó részén lévő biztonsági gombot (b ábra), és nyomja le teljesen a kar középső gombját (c ábra). Csukja össze a babakocsit, oldja ki mindkét gombot (b-c), és tolja lefelé a kart (d ábra), közben tartsa meg függőlegesen a babakocsit amíg teljes összezárásnál egy kattánást hall (e ábra).
- SZÁLLÍTÁS:** kényelmesen szállítható, az elülső kerekek rögzítésével, igazítsa a kart a vázhoz (a\_ábra).  
A méret nagyobb csökkentéséhez a kar leereszthető (b\_ábra).
- KÉREKEK ELTÁVOLÍTÁSA**  
Kisebb mérethez húzza ki az összes kereket.  
A hátsó kerekek eltávolításához: nyomja le az ábra szerint a gombot és húzza le a kereket (a\_ábra).  
Az első kerekek eltávolításához: nyomja le az ábra szerint a pedál alatti gombot és húzza le a kereket (b\_ábra).
- VÁZI KINYITÁSA GYEREKÜLÉS KIFELÉ NÉZŐ HELYZETÉBEN:**  
igazítsa a kart a vázhoz (a ábra), döntse meg a babakocsit, állítsa jobbra vagy balra a kar hátsó részén lévő biztonsági gombot (b ábra), és nyomja le teljesen a kar középső gombját (c ábra).

- Nyissa szét a babakocsit, engedje fel mindkét gombot (b-c), és emelje fel a kart (d ábra) a teljes nyitást (kattanás).  
Emelje meg az ülés háttámláját (e ábra) míg a rögzülésnél kattánást nem hall (f ábra).
- VÁZI KINYITÁSA GYEREKÜLÉS BEFELÉ NÉZŐ HELYZETÉBEN:**  
igazítsa a kart a vázhoz (a ábra), döntse meg a babakocsit, állítsa jobbra vagy balra a kar hátsó részén lévő biztonsági gombot (b ábra), és nyomja le teljesen a kar középső gombját (c ábra).

- Nyissa szét a babakocsit, engedje fel mindkét gombot (b-c), és emelje fel a kart (d ábra) a teljes nyitást (kattanás).  
Emelje meg az ülés háttámláját (e ábra) míg a rögzülésnél kattánást nem hall (f ábra).
- KONFIGURÁCIÓK HASZNÁLATHOZ**

## **SOROZATSZÁMOK**

- A Veloce a váz hátsó csövén információkat tartalmaz a gyártás idejéről.  
– Termék neve, gyártás dátuma és a váz számozása.  
– Az esetleges reklamáció esetén ezeket az adatokat kérjük megadni.

## **HASZNÁLATI UTASÍTÁS SEAT**

- TETŐRÉSZ:** a tetőrész használatához feszítse kattanásig a teljes kinyitáshoz.  
Az ábrán látható ablakok rendelkezik.
- Egy zipzár segítségével a tetőrész bővíthető (a ábra). A nagyobb árnyékoláshoz az elülső részen egy napellenző található (b ábra).
- A teljes tetőrész kifestésével és a babakocsi háttámlájának leeresztésével ideális helyzetet érhet el a gyermek alvásához.
- FEDŐRÉSZ** (ha van): helyezze fel a fedőrészt az elülső részre, gombolja ki az tetőrész első gombját (a ábra), gombolja a fedőrészt a tetőrész kioldott oldalsó gombjainhoz (b ábra) mindkét oldalon. Végül gombolja be a lábtartó alatt a két gombot (c ábra).
- Ha a tetőrészt ki akarja oldani, oldja ki a váz csövéből az ábra szerint.
- A tetőrész újbóli rögzítéséhez ügyeljen arra, hogy a váz csövén a rögzítő elem a csaphoz igazodjon.
- LÁBTARTÓ:** a megfelelő pozícióba szabályozásához nyomja le a gombot mindkét oldalon (a ábra), vagy emelje meg a lábtartót (b ábra).
- ELÜLSŐ RÉSZ:** Az elülső rész az oldalsó gombot megnyomásával eltávolítható (a\_ábra), vagy oldalról nyitható az egyik oldalsó gomb megnyomásával (b\_ábra). Az újbóli rögzítéshez helyezze a helyére, nyomja meg a gombot, és tolja kattanásig (c ábra).
- HÁTTÁMLA:** a háttámla beállításához emelje meg a kart (a\_ábra) és döntse a háttámlát a megfelelő pozícióba (b\_ábra). A háttámla különböző pozíciókba állítható.
- 5-PONT BIZTONSÁGI HEVEDEREK:** a rögzítéshez illesse a két csatot az ágyékat rögzítő övhöz (az öv a lábelválasztó övekhez rögzülnek) kattanásig (a\_ábra). A kioldáshoz nyomja meg a gombot az ülés rögzítő szíj közepén, és húzza kifelé az ágyékat rögzítő szíjat (b\_ábra).
- Az ágyékat rögzítő öv meghúzásához húzza meg annak két oldalát a nyilak irányába; a meglazításához tegye ennek ellenkezőjét.
- A biztonsági heveder 3 állásba állítható a gyerek magasságának megfelelően. A magasabb pozícióit kell használnia, a gyerek növekedésének megfelelően.
- Állítsa be a magasságot, illesse a szíjat az övpárnákhoz a háttámla karikáival (a\_ábra), majd húzza át a megfelelő karikákra (b\_ábra).
- Az ülés összecukható. Vázból való kioldás, tetőrész zárása, elülső rész kioldása, háttámla szabályozás kar lenyomása az ábra szerint.
- BÉLÉS ELTÁVOLÍTÁSA:**  
a tetőrész bélésének eltávolításához: oldja ki a vázból, és oldja ki a 2 gombot a csapok közelében (a\_ábra), nyomja le a gombokat a két rögzítőn és távolítsa el a tetőrészt (b\_ábra).  
Húzza ki a két merev tartóelemet (c\_ábra).
- A gyerekülés bélésének eltávolításához: gombolja ki a gombot a gyerekülés belső oldalán mindkét oldalon (a:ábra), gombolja ki az ülésen lévő 4 gombot (b\_ábra), a babakocsi hátsó részén húzza ki a szövettől a háttámla szabályzó kart (c\_ábra).
- oldja ki a láb közötti övet a babakocsi ülés alatt (d\_ábra) és a háttámla hátsó részén az alsó részen nyissa a zipzárat (e\_ábra).  
Most eltávolítható a zsák.
- fordítsa ki a zsákot (f ábra), emelje meg a merev szerkezetet, és távolítsa el a biztonsági öv rögzítő karikáiból (g ábra). Húzza ki teljesen a merev részt (h ábra).
- BÉLÉS FELHELYEZÉSE:** A zsák felhelyezéséhez az ellenkező módon járjon el, de ÜGYELJEN ARRRA, hogy az először a merev részt kell visszahelyezni a zsák tasakjába, helyezze vissza és rögzítse a biztonsági öveket a karikákba, és miután a merev részt teljesen visszahelyezte, helyezze fel a szövettet.

## SOROZATSZÁMOK

- 20 A Seat a zsák alatti ülésen információkat tartalmaz a gyártás idejéről.
- Termék neve, gyártás dátuma és a váz számozása.
- Az esetleges reklamáció esetén ezeket az adatokat kérjük megadni.

## THE ORIGINAL ACCESSORY PEGPEREGO

A PegPerego tartozékok fejlesztése úgy történt, hogy hasznos és gyakorlatias támogatással megkönnyítsék a szülők életét. Fedezd fel PegPerego termékedhez tartozó valamennyi tartozékot a [www.pegperego.com](http://www.pegperego.com) honlapon

## TISZTÍTÁS ÉS KARBANTARTÁS

A tisztítás műveleteit csak felnőttek végezhetik.

A TERMÉK KARBANTARTÁSA: védjék meg az időjárásí viszontagságoktól: víztől, esőtől vagy hótól; a napsütésnek való folytonos és hosszadalmas kitétel sok alapanyagban színváltozást okozhat; száraz helyen tárolják a terméket. Szabályos időközönként végezzenek ellenőrzéseket és karbantartó munkálatokat a főbb részekben.

A VÁZ TISZTÍTÁSA: egy nedves törlőruhával, oldószerek vagy egyéb hasonló termékek alkalmazása nélkül, rendszeresen tisztítsák meg a műanyagból készült részeket; tartásnak szárazon minden fémből készült részt a rozsdásodás megelőzése céljából; tisztítsák le a port vagy a homokot minden mozgó részről (szabályozó mechanizmusok, összekapcsoló mechanizmusok, kerekek...) és szükség esetén könnyű olajjal kenjék be. A SZÖVETRÉSZEK TISZTÍTÁSA: Kefélje át a textilrészeket a portalanításhoz.

- Mosáskor szigorúan tartsa be a huzatra varrt címkén feltüntetett utasításokat.
- Ne használjon klórtartalmú fehérítőt.
- Ne vasalja.
- Ne vegytisztítsa.
- A foltok eltávolításához ne használjon oldószereket.
- Ne tegye szárítógépbe.

## PEGPEREGO S.P.A.

A PegPerego SpA az ISO 9001 szabványnak megfelelően TÜV Italia Srl által hitelesített minőségirányítási rendszerrel rendelkezik. A PegPerego az ebben a kiadványban ismertetett modelleknél műszaki vagy kereskedelmi jellegű okokból kifolyólag bármikor végrehajthat módosításokat.

## PEGPEREGO VEVŐSZOLGÁLAT

Ha a modell részei véletlenül elvesznek vagy megsérülnek, akkor csak eredeti PegPerego cserealkatrészeket használjanak! Az esetleges javítások, cserék, a termékekkel kapcsolatos információk valamint az eredeti alkatrészek és tartozékok értékesítése ügyében vegyék fel a kapcsolatot a PegPerego Vevőszolgálatával, meghatározva a termék sorozatszámát, amennyiben a rendelkezésükre áll.

tel. 0039/039/60.88.213

e-mail [assistenza@pegperego.com](mailto:assistenza@pegperego.com)

internetes weboldal [www.pegperego.com](http://www.pegperego.com)

A kezelési útmutató tartalmával kapcsolatos minden szellemi tulajdonjog a PegPerego S.p.A. tulajdonát képezi, és az érvényes jogszabályok hatálya alá tartozik.

# SL\_Slovenščina

Hvala, ker ste izbrali izdelke PegPerego.



## OPOZORILO

– **POMEMBNO - PRED UPORABO POZORNO PREBERITE NAVODILA IN JIH SHRANITE KOT NAPOTEK ZA V PRIHODNJE.**

**V primeru neupoštevanja teh navodil lahko ogrozite varnost otroka.**

- Oprema je bila izdelana za prevažanje 1 otroka v sedežu.
- Opreme ne uporabljajte za večje število, kot je predvidel proizvajalec.
- **OPOZORILO:** Izdelek smejo sestaviti in pripraviti za uporabo samo odrasle osebe.
- Izdelka ne uporabljajte, če nima vseh delov ali če so vidne poškodbe.
- **OPOZORILO: Pred uporabo preverite, ali so vsi zapahi aktivirani.**
- **OPOZORILO: Pred uporabo preverite, ali so košara, sedež ali držala sedežne enote pravilno aktivirani.**
- Ko izdelek stoji na mestu, uporabite zavoro.
- Ne vstavljajte prstov v mehanizme.
- Če na ročaj ali zaščito obesite kakršnakoli bremena, bo izdelek manj stabilen; maksimalno obremenitev za prevažanje preverite v navodilih proizvajalca.
- Košare ne obremenite z več kot 7 kg. Ne nalagajte v podstavke za stekleničko (če je na voljo) več kot je označeno na podstavku in nikoli vročih pijač. Ne naložite več kot 0,2 kg stvari v žepke na strehi (če so na voljo).
- **OPOZORILO: Da preprečite poškodbe, pazite, da pri odpiranju in zlaganju izdelka otrok ne bo v bližini.**
- **OPOZORILO: Ne dovolite, da bi se otrok igral z izdelkom.**
- Ta izdelek ni igrača.
- **OPOZORILO: Otroka nikoli ne**



## **puščajte nenadzorovanega.**

- Pazite, da pri nastavitvah mehanizma ne boste poškodovali otroka (ročaj, naslonjalo ...).
- Izdelka ne uporabljajte v bližini stopnic, virov vročine, odprtega ognja ali če so v bližini nevarni predmeti, ki bi jih otrok lahko dosegel.
- Uporabljajte samo nadomestne dele, ki jih dobavi ali priporoča proizvajalec ali distributer.
- **POZOR Ta izdelek ni primeren za tek ali kotalkanje.**
- **OPOZORILO:** Ne dodajajte blazin, ki jih ni odobril proizvajalec.
- Ne uporabljajte dodatne opreme, ki je ni odobril proizvajalec.
- Če na ročaj ali zaščito obesite kakršnakoli bremena, bo izdelek manj stabilen.
- Ta izdelek je bil izdelan za uporabo v povezavi z izdelki PegPerego Ganciomatic. Za več informacij obiščite našo spletno stran: [www.pegperego.com](http://www.pegperego.com)

## **Veloce (Chassis + Seat):**

Ta izdelek je primeren za otroke od rojstva do 4. leta oziroma z maksimalno težo 22 kg, odvisno, kateri od pogojev je prej izpolnjen. Sedež mora biti vedno obrnjen v smer vožnje, če je otrok težji od 15 kg.

- **OPOZORILO: Vedno uporabljajte sistem držal. Vedno uporabljajte pet-točkovni varnostni pas.**

Vedno zapnite prečni pas s pasom, ki poteka med nogama.

- Prednje varovalo ni zasnovano tako, da bi zadržalo težo otroka; prednje varovalo ni zasnovano za dviganje sedeža z otroško težo. Prednje varovalo ne nadomešča varnostnega pasu.
- Pri novorojenčkih je priporočljivo, da naslonjalo nastavite v najnižji položaj.
- **OPOZORILO:** zaščitite pred dežjem (če

je na voljo) ne uporabljajte v notranjih prostorih in pazite, da otroku ne bo prevroče; ne puščajte ga v bližini virov vročine in umaknite ga od cigaret in cigaretnega dima. Zaščitite pred dežjem ne uporabljajte brez strehe ali sončnika, kamor jo pripnete. Zaščito pred dežjem uporabljajte samo pod nadzorom odrasle osebe. Pazite, da zaščita pred dežjem ne bo prišla v stik z drugimi premičnimi mehanizmi ali z vozičkom. Preden boste ogrodje ali voziček zložili, zaščito pred dežjem odstranite.

## **Veloce Chassis + avto-sedež:**

Dovoljen je za otroke od rojstva do teže 13 kg;

Če ga uporabljate v kombinaciji z avto-sedežem, ne more nadomestiti košare ali postelje. Če bo vaš otrok spal, ga položite v primeren voziček, košaro ali posteljo.

## **Veloce Chassis + košara:**

Dovoljeno za otroke od rojstva do 9 kg teže.

Če se uporablja s košaro vozička, je oprema primerna za otroke, ki se ne morejo sami dvigniti in sedeti, se prekucniti in se ne morejo sami dvigniti na roke ali kolena.

Maksimalna teža otroka: 9 kg.

Ročaj za prenašanje (če je na voljo) je treba pustiti zunaj vozička in predvsem zunaj dosega otroka v vozičku.

**Slike delov iz blaga se lahko razlikujejo od vaše kolekcije.**

**Za dodatne informacije si oglejte našo spletno stran: [www.pegperego.com](http://www.pegperego.com)**

## **NAVODILA ZA UPORABO CHASSIS**

- 1 **ODPIRANJE:** Preden odprete ogrodje, snemite vse kartonaste embalažne elemente, če so ti prisotni, pri tem pa ne uporabljajte noža.
  - pritisnite dva stranska gumba na potisnem ročaju in ga obrnite, tako da bo poravnani s cevjo ogrodja (slika a).
  - varnostni gumb za potisnem ročaju premaknite v desno ali levo (slika b) in osrednji gumb na potisnem ročaju pritisnite do konca (slika c).
  - odprite voziček, sprostite oba gumba (b-c) in potisni ročaj dvignite navzgor (slika d), da se popolnoma odpre

- (zaskočil) (slika e).
- 2 **MONTAŽA KOLES:**  
 Če želite namestiti sprednja kolesa, jih vstavite v ustrezno mesto, da se zaskočijo (slika a).  
 Če želite namestiti zadnja kolesa, jih vstavite v ustrezno mesto, da se zaskočijo (slika b).
- 3 **MONTAŽA BLATNIKOV ZADNJIH KOLES:**  
 Blatnike vstavite in vpnite, kot je prikazano na sliki, na posebne nosilce, ki se nahajajo na nosilcu za zadnja kolesa vozička.  
 Za odstranitev ali zamenjavo: potisnite v nasprotno smer in jih odstranite.
- 4 **ODPIRANJE SEDEŽA SEAT:** sedež odprite, tako da dvignete hrbtni naslon, da se zaskoči.
- 5 **MONTAŽA NAKUPOVALNE KOŠARE:**  
 Najprej vpnite sprednji del nakupovalne košare: drsnike ob straneh zataknite v pripadajoče nastavke, ki se nahajajo na ogrodju (slika a), nakar tri sprijemalne trakove zataknite, kot je prikazano na sliki (slike b–c).
- 6 **Pritrditev zadnjega dela nakupovalne košare:**  
 drsnike ob straneh zataknite v pripadajoče nastavke, ki se nahajajo na ogrodju (slika a), nakar pritrdite sprijemalni trak, vključno s cevjo, kot je prikazano na sliki (slika b).  
**POZORI!** Če nakupovalne košare ne priprnete pravilno, le ta ne more prenašati teže vsebine.
- 7 **FIKSNA ALI VRTLJIVA SPREDNJA KOLESA:** če želite, da so sprednja kolesa fiksna, potisnite ročico naprej (slika a), če želite kolesa sprostiti, da se lahko obračajo, ročico potisnite nazaj (slika b).  
**Na zahtevnih površinah priporočamo, da sta sprednji kolesi fiksirani.**
- 8 **ZAVORA:** za zaviranje pritisnite na zadnji del pedala in se prepričajte, da je indikator obarvan rdeče (slika a). Če želite ogrodje sprostiti, pritisnite na sprednji del pedala in se prepričajte, da je indikator obarvan zeleno (slika b).
- 9 **NASTAVLJIV POTISNI ROČAJ:** za nastavitev potisnega ročaja po višini, pritisnite stranska gumba in potisni ročaj obrnite v želeni položaj in sprostite gumba (slika a).  
**PRITRDI TEV DRŽALA ZA NAPITKE:** držalo za napitke lahko namestite na gumba, ki se nahajata na obeh straneh potisnega ročaja (slika b).
- 10 **ZAPIRANJE S PRITRJENIM SEDEŽEM:**  
 voziček je mogoče zapreti s sedežem, ki je pritrjen tako, da je obrnjen proti vam ali naprej.  
**SEDEŽ, OBRNjen PROTI VAM:**  
 Zaprite streho, povlecite ročico za nastavitev naslonjala (slika 1) in jo prepognite popolnoma naprej, da se zapre (slika 2).
- 11 **Potisni ročaj poravnajte z ogrodjem (slika a), varnostni gumb za potisnim ročajem premaknite v desno ali levo (slika b) in do konca pritisnite osrednji gumb na potisnem ročaju (slika c).**  
 Voziček zaprite, tako da sprostite oba gumba (b–c) in potisni ročaj potisnite navzdol (slika d), voziček naj pri tem ostane v navpičnem položaju, dokler se popolnoma ne zapre (slika e).
- 12 **MOŽNOSTI NAMESTITVE SEDEŽA NA VOZIČEK:**  
 Če želite sedež odpeti, pritisnite gumba, kot je prikazano na sliki na obeh straneh (slika a), in ga hkrati dvignite (slika b).  
 Sedež pripnite na voziček, tako da bo obrnjen naprej (slika c) ali proti vam (slika d).  
**Če želite sedišče pripeti na ogrodje/nosilec, ga položite na naprave za pritrditev, da se zaskoči. POMEMBNO: Preverite, ali je sedišče pravilno pritrjeno.**
- 13 **SEDEŽ, OBRNjen PROTI VAM:**  
 Zaprite streho, povlecite ročico za nastavitev naslonjala (slika 1) in jo prepognite popolnoma naprej, da se zapre (slika 2).
- 14 **Potisni ročaj poravnajte z ogrodjem (slika a), varnostni gumb za potisnim ročajem premaknite v desno ali levo (slika b) in do konca pritisnite osrednji gumb na potisnem ročaju (slika c).**  
 Voziček zaprite, tako da sprostite oba gumba (b–c) in potisni ročaj potisnite navzdol (slika d), voziček naj pri tem ostane v navpičnem položaju, dokler se popolnoma ne zapre (slika e).
- 15 **PRENĀSANJE:** voziček je mogoče prenašati, saj so sprednja kolesa pritrjena, potisni ročaj pa je poravnan z ogrodjem (slika a).  
 Če želite voziček zložiti na manjšo velikost, lahko spustite potisni ročaj (slika a).
- 16 **ODSTRANITEV KOLES:**  
 Velikost zloženega vozička lahko še dodatno zmanjšate tako, da odstranite vsa kolesa.  
 Za odstranitev zadnjih koles: pritisnite gumb, kot je prikazano na sliki in izvlecite kolo (slika a).  
 Če želite sneti sprednji kolesi, sledite naslednjemu postopku: pritisnite gumb, ki se nahaja pod naslonom za noge, kot je prikazano na sliki in izvlecite kolo (slika a).
- 17 **ODPIRANJE OGRODJA S SEDEŽEM, OBRNjenIM NAPREJ:**  
 Potisni ročaj poravnajte z ogrodjem (slika a), voziček nagnite, varnostni gumb za potisnim ročajem premaknite v desno ali levo (slika b) in do konca pritisnite osrednji gumb na potisnem ročaju (slika c).  
 Odprite voziček, spustite oba gumba (b–c) in potisni ročaj dvignite navzgor (slika d), da se popolnoma odpre (da se zaskoči).  
 Dvignite hrbtni naslon sedišča (slika e), da se zaskoči (slika f).
- 18 **ODPIRANJE OGRODJA S SEDEŽEM, OBRNjenIM PROTI VAM:**  
 potisni ročaj poravnajte z ogrodjem (slika a), voziček nagnite, varnostni gumb za potisnim ročajem premaknite v desno ali levo (slika b) in do konca pritisnite osrednji gumb na potisnem ročaju (slika c).  
 Odprite voziček, spustite oba gumba (b–c) in potisni ročaj dvignite navzgor (slika d), da se popolnoma odpre (da se zaskoči).  
 Dvignite hrbtni naslon sedišča (slika e), da se zaskoči (slika f).
- 19 **KONFIGURACIJE UPORABE**
- SERIJSKE ŠTEVILKE**
- 20 Pri modelu Veloce so izdelani naslednje konfiguracije o datumu izdelave.  
 – Ime izdelka, datum izdelave in serijska številka okvirja.  
 – Ti podatki so potrebni za vsakršne pritožbe.
- NAVODILA ZA UPORABO SEAT**
- 1 **STREHICA:** če želite dvigniti strehico, jo napnite, tako da zaslišite zaskok, da se v celoti odpre.  
 Opremljena je z okencem, kot je prikazano na sliki.
- 2 **Strehico je mogoče podaljšati s pomočjo zadrge (slika a). Sprejaj je opremljena z vogalom za večjo senco (slika b).**
- 3 **Če strehico razprete, naslonjalo vozička pa spustite do konca, boste dobili idealen položaj za spanje vašega otroka.**
- 4 **POKRIVALO ZA NOGE (če je vključeno):** pokrivalo za noge snemite iz prednjega varovala, odprite prvi gumb strehice (slika a), strehico ob strani pripnite na gumb prevleke vozička, ki ste jo pravkar odpeli (slika b) na obeh straneh. Na koncu gumba pripnite pod naslonom za noge (slika c).
- 5 **Če želite odpeti strehico, jo morate odpeti s cevi ogrodja, kot je prikazano na sliki.**
- 6 **Če želite strehico ponovno pritrditi, bodite pozorni, da na zadnji strani cevi ogrodja, kavelj sovпада z zatičem.**
- 7 **NASLON ZA NOGE:** za nastavitev v želeni položaj pritisnite gumba na obeh straneh ter spustite (slika a) ali dvignite (slika b) naslon za noge.
- 8 **PREDNJE VAROVALO:** Prednje varovalo lahko odstranite s pritiskom na stranska kolesa (slika a) ali pa ga odprete



- z ene strani s pritiskom samo enega od obeh stranskih gumbov (slika b). Če ga želite znova pritrditi, ga vstavite v sedež, pritisnite gumb in ga potisnite, da se zaskoči (slika c)
- 9 HRBTNI NASLON: Če želite nastaviti hrbtni naslon, dvignite ročaj (slika a) in ga nagnite v zeleni položaj. Hrbtni naslon je nastavljen v različne položaje (slika b).
- 10 5-TOČKOVNI VARNOSTNI PAS: za pripasanje namestite dve zaponki v prečni trak (s pasom, ki je pritrjen na pas, ki poteka med nogama) dokler ne zaslišite klika (Sl. a). Odpnete pa ju tako, da pritisnete gumb, ki je na sredini zaponke na pasu sedeža in povlecite prečni pas navzven (Sl. b).
- 11 Prečni pas zategnete tako, da ga povlečete na obeh straneh v smeri puščice, sprostite pa ga nasprotno.
- 12 Varnostni pas lahko nastavite na tri položaje, glede na višini otroka. Če je otrok večji, uporabite višji položaj.
- 13 Prilagodite višino, tako da vstavite pas z ramenskimi blazinicami in sicer v očesca naslonjala (Sl. a) in ga povlecite skozi zelena očesca (Sl. b).
- 14 Sedišče je mogoče zapreti. Odpnite ga iz ogrođa, zaprite strehico, spuste prednje varovalo in pritisnite ročaj za nastavev hrbtnega naslona, kot je prikazano na sliki.
- 15 SNEMANJE:  
za snemanje strehice: odpnite jo z ogrođa in odpnite gumba, ki se nahajata ob zatičih (slika a), pritisnite gumba na priključkih in jo odstranite (slika b). Odstranite toga nosilca (slika c).
- 16 Za snemanje prevleke sedeža:  
odpnite notranji gumb, ki se nahaja na obeh straneh sedeža (slika a), pripnite 4 gumbce, ki se nahajajo na sedišču (slika b), na hrbtni strani vozička iz prevleke odstranite ročaj za nastavev hrbtnega naslona (slika c).
- 17 Odpnite pas med nogami izpod sedeža (slika d) in zadržo na zadnjem spodnjem delu hrbtnega naslona (slika e).  
Zdaj lahko odstranite prevleko.
- 18 Prevleko obrnite (slika f), dvignite togo konstrukcijo in iz rež odstranite varnostne pasove (slika g). Popolnoma odstranite togi del (slika h).
- 19 NAMESTITEV PREVLEKE: Če želite prevleko ponovno namestiti, sledite postopku v obratni smeri. POZOR, najprej je treba namestiti togi del namestiti v žep torbe, varnostni pas namestiti in zataktni v reže, in togi del v celoti vstaviti v tkanino.

## SERIJSKE ŠTEVILKE

- 20 Podatki o datumu proizvodnje izdelka Seat so navedeni na sedišču pod prevleko.
- Ime izdelka, datum izdelave in serijska številka okvirja.  
Ti podatki so potrebni za vsakršne pritožbe.

## THE ORIGINAL ACCESSORY PEGPEREGO

Dodatna oprema PegPerego je zasnovana kot uporaben in priročen pripomoček, ki staršem olajša življenje. Vso dodatno opremo za vaš izdelek PegPerego si lahko ogledate na spletni strani [www.pegperego.com](http://www.pegperego.com).

## ČIŠČENJE IN VZDRŽEVANJE

Čistijo ga lahko samo odrasli.

VZDRŽEVANJE IZDELKA: Izdelek zaščitite pred vremenskimi dejavniki: vodo, dežjem ali snegom; daljše izpostavljanje sončnim žarkom lahko povzroči spremembo barve številnih materialov. Ta izdelek shranjujte v suhem prostoru. Temeljne sestavne dele izdelka redno preverjajte in poskrbite za njihovo vzdrževanje.

ČIŠČENJE OGRODJA: Plastične dele vozička redno čistite z vlažno krpo, brez kakršnih koli topil ali drugih podobnih sredstev. Temeljito osušite vse kovinske dele, da preprečite rjavenje. Poskrbite za čistočo vseh gibljivih

delov (mehanizmi za nastavev, vpetje, kolesa,...), tako da z njih odstranujete prah ali pesek ter jih namažite z lahkim oljem.

ČIŠČENJE DELOV IZ BLAGA: S krtačko odstranite prah z delov iz blaga.

- Pri pranju upoštevajte navodila z etikete, ki je priložna na prevleki izdelka.
- Ne uporabljajte klorovega belila.
- Ne likajte.
- Ne uporabljajte kemičnega čiščenja.
- Madežev ne odstranjujte s topili.
- Ne uporabljajte sušilca za perilo z vrtljivim bobnom.

## PEGPEREGO S.P.A.

Družba PegPerego SpA je pridobila certifikat sistema vodenja kakovosti s strani akreditiranega organa TÜV Italia Srl v skladu s standardom ISO 9001.

PegPerego se lahko kadarkoli odloči, da bo spremenil modele, objavljene v katalogu, najsi bo to zaradi tehničnih ali podjetniških razlogov.

## CENTER ZA POMOČ UPORABNIKOM

Če izgubite ali poškodujete sestavni del izdelka, uporabite izključno originalne rezervne dele PegPerego. V primeru popravil, zamenjav, podatkov o izdelku in naročila originalnih nadomestnih delov in dodatkov, se obrnite na službo za pomoč uporabnikom PegPerego, pri tem pa navedite serijsko številko izdelka, če je le-ta navedena.

**Tel.** 0039/039/6088213

**E-pošta:** [assistenza@pegperego.com](mailto:assistenza@pegperego.com)

**E-pošta:** [www.pegperego.com](http://www.pegperego.com)

Vse pravice intelektualne lastnine v zvezi z vsebino teh uporabniških navodil so last družbe PegPerego S.p.A. in so zaščitene z veljavnimi zakoni.

# RU\_Русский

Благодарим вас за то, что вы выбрали продукцию компании PegPerego.



## **ВНИМАНИЕ**

**ВАЖНО - ВНИМАТЕЛЬНО ПРОЧИТАЙТЕ И СОХРАНИТЕ ДЛЯ ИСПОЛЬЗОВАНИЯ В ДАЛЬНЕЙШЕМ. Невыполнение этих инструкций может поставить под угрозу безопасность ребенка.**

- Данное изделие предназначено для перевозки 1 ребенка.
- Не используйте данное изделие для большего числа пассажиров, чем предусмотрено производителем.
- **ВНИМАНИЕ!** Сборку и подготовку изделия должны выполнять только взрослые.
- Не пользуйтесь изделием, если какие-либо детали отсутствуют или поломаны.
- **ВНИМАНИЕ** **Перед использованием убедитесь, что задействованы все фиксирующие приспособления.**
- **ВНИМАНИЕ** **Перед использованием убедитесь в правильности установки устройств на корпусе коляски, сиденья и автокресла.**
- Всегда активируйте тормоз, оставляя коляску в неподвижном состоянии, а также усаживая ребенка в коляску и вынимая его.
- Не вставляйте пальцы в механизмы.
- Подвешивание тяжелых предметов на ручку или на рукоятки может сделать коляску неустойчивой. Соблюдайте инструкции производителя в отношении максимально допустимого веса перевозимых предметов.
- Не нагружайте корзины весом выше 7 кг. Не вставляйте в держатель стаканчика (при его наличии) вес, превышающий

значение, указанное непосредственно на держателе, а также никогда не наливайте в стаканчик горячие напитки. Не помещайте в карманы капюшона (при их наличии) вес, превышающий 0,2 кг.

- **ВНИМАНИЕ: во избежание травм при раскладывании и складывании коляски убедитесь, что ребенка в ней нет.**
- **ВНИМАНИЕ: не разрешайте ребенку играть с изделием.** Данное изделие не является игрушкой.
- **ВНИМАНИЕ: никогда не оставляйте ребенка без присмотра.**
- Будьте осторожны, чтобы не травмировать ребенка при регулировке механизмов (ручки, спинки и т.п.).
- Не пользуйтесь изделием вблизи лестниц или ступенек, источников тепла, открытого пламени или опасных предметов, находящихся в пределах досягаемости ребенка.
- Используйте только запасные части, поставляемые или рекомендуемые производителем/дистрибьютором.
- **ВНИМАНИЕ: данное изделие не предназначено для использования во время пробежек или катания на коньках.**
- **ВНИМАНИЕ:** не следует класть в изделие матрас, не одобренный производителем.
- Не следует использовать аксессуар, не одобренный производителем.
- Подвешивание тяжелых предметов на ручку или на рукоятки может сделать коляску неустойчивой.
- Изделие предназначено для использования в сочетании со следующими товарами PegPerego Ganciomatic: Для получения более

подробной информации посетите наш веб-сайт: [www.pegperego.com](http://www.pegperego.com)

### **Veloce (Chassis + Seat):**

Данное изделие предназначено для детей с рождения и до 4 лет или весом до 22 кг (в зависимости от того, какой показатель будет достигнут раньше).

Если вес ребенка превышает 15 кг, данное кресло необходимо устанавливать только по направлению движения.

**ВНИМАНИЕ: Всегда пользуйтесь системой предохранительного крепления. Всегда используйте систему ремней с пятиточечным креплением.**

Всегда блокируйте поясной ремень с помощью лямки, проходящей между ногами.

Передний бампер не предназначен для выдерживания веса ребенка. Передний бампер не предназначен для приподнимания сиденья вместе с сидящим в нем ребенком. Передний бампер не заменяет собой ремень безопасности.

Для младенцев мы рекомендуем раскладывать спинку полностью.

**ВНИМАНИЕ:** не используйте дождевик в закрытых помещениях и проверяйте, чтобы ребенку не было слишком жарко.

Не размещайте его вблизи источников тепла и будьте осторожны с сигаретами.

Дождевик нельзя использовать на коляске без капюшона или зонтика, к которому его можно было бы прикрепить. Используйте дождевик только под присмотром взрослого. Проверьте, чтобы дождевик не касался движущихся частей шасси или коляски.

Снимите дождевик, прежде чем складывать шасси или коляску.

### **Veloce Chassis + автокресло:**

предназначено для детей от рождения весом до 13 кг.

При использовании с автокреслом изделие не заменяет колыбель или кроватку.

На сон ребенка нужно переложить в люльку коляски, колыбель или кроватку.

### **Veloce Chassis + корпус коляски:**

предназначено для детей от рождения весом до 9 кг.

При использовании в сочетании с корпусом коляски: изделие подходит для детей, которые не могут самостоятельно сидеть и подниматься на четвереньки, а также переворачиваться.

Максимальный вес ребенка: 9 кг. Во время использования ручку для переноски (при наличии) следует держать вне корпуса коляски, чтобы она была недоступна для ребенка.

**Иллюстрации, на которых изображены элементы из ткани, могут не соответствовать приобретенной коллекции.**

**Для получения более подробной информации посетите наш веб-сайт: [www.pegperego.com](http://www.pegperego.com)**

### **ИНСТРУКЦИИ CHASSIS**

- 1 РАСКЛАДЫВАНИЕ** Прежде чем раскладывать раму, удалите (не пользуясь лезвиями) штампованный картон (при наличии).
  - Нажмите на две боковые кнопки на ручке и поверните ее, так, чтобы она стала в одну плоскость с трубкой рамы (рис. а).
  - Сдвиньте предохранительную кнопку, находящуюся позади ручки (рис. b), вправо или влево, и полностью нажмите на центральную кнопку на ручке (рис. c).
  - Разложите шасси, отпустите обе кнопки (b-c) и поднимите ручку вверх (рис. d), чтобы она была полностью открыта и зафиксирована со щелчком (рис. e).
- 2 УСТАНОВКА КОЛЕС**

Для установки передних колес вставьте их в прорези, чтобы они защелкнулись на месте (рис. а).

Для установки задних колес вставьте их в прорези, чтобы они защелкнулись на месте (рис. b).
- 3 УСТАНОВКА БРЫЗГОВИКОВ ЗАДНИХ КОЛЕС**

Вставьте и прикрепите брызговики, как показано на рисунке, к опорам, закрепленным на задних колесах. Чтобы снять или заменить их: нажмите в противоположном направлении и потяните.
- 4 РАСКЛАДЫВАНИЕ ИЗДЕЛИЯ SEAT** Разложите сиденье за края, поднимая спинку, пока она не зафиксируется на месте со щелчком.
- 5 УСТАНОВКА КОРЗИНЫ**

Сначала пристегните переднюю часть корзины: протрите боковые завязки в каналы вдоль рамы (рис. а), затем застегните три застегки-липучки, как показано на рисунке (рис. b-c).

- 6 Крепление задней части корзины: протяните боковые завязки в каналы вдоль рамы вертикально (рис. а), затем застегните застежку-липучку, как показано на рисунке, убедившись, что они захватили трубку (рис. b).  
**ВНИМАНИЕ!** В случае неправильной установки корзины, как показано на рисунке, она не сможет выдерживать помещаемый в нее вес.
- 7 **ФИКСИРОВАННЫЕ ИЛИ ШАРНИРНЫЕ ПЕРЕДНИЕ КОЛЕСА** Чтобы заблокировать передние колеса, поверните рычаг внутрь (рис. а); для разблокирования колес, чтобы они могли поворачиваться, поверните рычаг наружу (рис. b).  
**На труднопроходимой местности рекомендуем блокировать передние колеса.**
- 8 **ТОРМОЗ** Чтобы установить раму на тормоз, нажмите на заднюю часть педали и убедитесь, что индикатор красного цвета (рис. а).  
Чтобы разблокировать раму, нажмите на переднюю часть педали и убедитесь, что индикатор зеленого цвета (рис. b).
- 9 **РЕГУЛИРУЕМАЯ РУЧКА** Чтобы отрегулировать высоту ручки, одновременно нажмите на боковые кнопки, поверните ручку в нужное положение и отпустите кнопки (рис. а).
- УСТАНОВКА ДЕРЖАТЕЛЯ СТАКАНЧИКА** Держатель стаканчика можно закрепить на одной из грибовидных кнопок на раме, расположенных с правой и левой сторон ручки (рис. b).
- 10 **СКЛАДЫВАНИЕ ШАССИ С ПРИКРЕПЛЕННЫМ СИДЕНЬЕМ**  
Можно сложить шасси, когда детское сиденье установлено как в направлении движения лицом вперед, так и в обратном направлении, лицом назад.  
**ЛИЦОМ ВПЕРЕД**  
Сложите капюшон, потяните ручку регулировки спинки (рис. 1) и полностью сложите спинку вперед (рис. 2).  
11 Совместите ручку с рамой (рис. а), сместите предохранительную кнопку, находящуюся позади ручки (рис. b), вправо или влево и полностью нажмите центральную кнопку на ручке (рис. с). Сложите шасси, отпустите обе кнопки (b-c) и нажмите на ручку вниз (рис. d), удерживая шасси в вертикальном положении до фиксации в закрытом положении со щелчком (рис. e).
- 12 **ИЗМЕНЕНИЕ ПОЛОЖЕНИЯ СИДЕНЬЯ НА ШАССИ**  
Чтобы отсоединить сиденье, нажмите на кнопки с обеих сторон, как показано на рисунке (рис. а), и одновременно с этим поднимите сиденье (рис. b). Зафиксируйте сиденье к шасси в положении лицом вперед (рис. с) или в положении лицом назад (рис. d).  
**Для закрепления сиденья на раме/опоре установите его на крепежные устройства до фиксации со щелчком.**  
**ВАЖНО! Убедитесь, что сиденье надежно закреплено.**
- 13 **ЛИЦОМ НАЗАД**  
Сложите капюшон, потяните ручку регулировки спинки (рис. 1) и полностью сложите спинку вперед (рис. 2).  
14 Совместите ручку с рамой (рис. а), сместите предохранительную кнопку, находящуюся позади ручки (рис. b), вправо или влево и полностью нажмите центральную кнопку на ручке (рис. с). Сложите шасси, отпустите обе кнопки (b-c) и нажмите на ручку вниз (рис. d), удерживая шасси в вертикальном положении до фиксации в закрытом положении со щелчком (рис. e).
- 15 **ТРАНСПОРТИРОВКА** Коляску можно удобно переносить с заблокированными передними колесами и ручкой, совмещенной с рамой (рис. а). Чтобы уменьшить габариты, можно опустить ручку (рис. b).
- 16 **СНЯТИЕ КОЛЕС**  
Чтобы сделать коляску еще более компактной, можно снять все колеса.  
Чтобы снять задние колеса: нажмите на кнопку, как показано на рисунке, и снимите колесо (рис. а).  
Чтобы снять передние колеса: нажмите на кнопку под подставкой для ног, как показано на рисунке, и снимите колесо (рис. b).
- 17 **РАСКЛАДЫВАНИЕ РАМЫ С СИДЕНЬЕМ В ПОЛОЖЕНИИ ЛИЦОМ ВПЕРЕД**  
Совместите ручку с рамой (рис. а), встряхните шасси, сдвиньте предохранительную кнопку, находящуюся позади ручки (рис. b), вправо или влево и полностью нажмите центральную кнопку на ручке (рис. с). Раскройте шасси, отпустите обе кнопки (b-c) и поднимите ручку вверх (рис. d), чтобы она полностью открылась и зафиксировалась со щелчком. Поднимите спинку (рис. e), чтобы она зафиксировалась на месте со щелчком (рис. f).
- 18 **РАСКЛАДЫВАНИЕ РАМЫ С СИДЕНЬЕМ В ПОЛОЖЕНИИ ЛИЦОМ НАЗАД**  
Совместите ручку с рамой (рис. а), встряхните шасси, сместите предохранительную кнопку, находящуюся позади ручки (рис. b), вправо или влево и полностью нажмите центральную кнопку на ручке (рис. с). Раскройте шасси, отпустите обе кнопки (b-c) и поднимите ручку вверх (рис. d), чтобы она полностью открылась и зафиксировалась со щелчком. Поднимите спинку (рис. e), чтобы она зафиксировалась на месте со щелчком (рис. f).
- 19 **ВОЗМОЖНЫЕ СПОСОБЫ ПРИМЕНЕНИЯ**
- СЕРИЙНЫЕ НОМЕРА**
- 20 Информация о дате выпуска изделия Veloce находится на задней трубке рамы.  
— Название изделия, дата изготовления и серийный номер рамы.  
Эти данные необходимо указывать в любых претензиях.
- ИНСТРУКЦИИ**
- SEAT**
- 1 **КАПЮШОН** Чтобы использовать капюшон, потяните его до полного раскрытия со щелчком. Капюшон имеет окошко, как показано на рисунке.  
2 Капюшон можно увеличить благодаря практичной застежке-молнии (рис. а). В капюшоне также имеется дополнительная секция, которую можно выдвинуть для дополнительного затенения (рис. b).  
3 Идеальное положение для дневного сна ребенка достигается путем раскладывания капюшона и полного опускания спинки коляски.  
4 **МУФТА ДЛЯ НОГ** (при наличии) Протяните муфту для ног под передним бампером, отстегните первые боковые кнопки капюшона (рис. а) и пристегните боковые стороны муфты к отстегнутым кнопкам капюшона (рис. b). Наконец, застегните две кнопки под подставкой для ног (рис. с).  
5 Чтобы снять капюшон, отсоедините его от трубки шасси, как показано на рисунке.  
6 Чтобы снова прикрепить капюшон, убедитесь, что крючок совпадает со штифтом с задней стороны трубки шасси.
- 7 **ПОДСТАВКА ДЛЯ НОГ** Чтобы отрегулировать подставку для ног в нужном положении, нажмите на кнопки с обеих сторон и опустите (рис. а) или поднимите (рис. b) подставку для ног.  
8 **ПЕРЕДНИЙ БАМПЕР** Передний бампер можно снять, нажав на две кнопки по бокам (рис. а), или отсоединить с одной стороны, нажав только на одну из двух боковых кнопок (рис. b). Чтобы прикрепить бампер, вставьте его в соответствующие отверстия, нажмите на кнопки и толкайте бампер вниз до фиксации со щелчком (рис. с).

- 9 СПИНКА Чтобы отрегулировать положение спинки, поднимите ручку (рис. а) и опустите спинку в нужное положение (рис. b). Регулируемую спинку можно зафиксировать в различных положениях.
- 10 5-ТОЧЕЧНЫЕ РЕМНИ БЕЗОПАСНОСТИ. Чтобы пристегнуть, наденьте две пряжки на поясной ремень (они должны быть прикреплены к ляжке, проходящей между ногами) до щелчка (рис а). Чтобы расстегнуть ремни, нажмите кнопку, расположенную в центре пряжки ремня безопасности, а потяните поясной ремень наружу (рис. b).
- 11 Чтобы затянуть поясной ремень, потяните с двух сторон в направлении стрелки. Чтобы ослабить ремень, выполните противоположное действие.
- 12 Ремень безопасности можно отрегулировать в 3 положениях в зависимости от роста ребенка. По мере роста ребенка ремень необходимо переустанавливать в более высокое положение.
- 13 Чтобы отрегулировать высоту, проденьте ляжки с плечевыми накладками в ушки на спинке сиденья (рис. а) и протяните их через эти ушки (рис. b).
- 14 Сиденье можно сложить. Отсоедините его от рамы, сложите капюшон, снимите передний бампер и нажмите на ручку регулировки спинки, как показано на рисунке.
- 15 СЪЕМНАЯ ОБИВКА  
Чтобы снять обивку капюшона: отстегните капюшон от рамы и расстегните 2 кнопки рядом со штифтами (рис. а), затем нажмите на кнопки на спинке крепления и снимите капюшон (рис. b).  
Извлеките две жесткие опоры (рис. с).
- 16 Чтобы снять обивку сиденья: отстегните внутренние кнопки с обеих сторон сиденья (рис. а), отстегните 4 кнопки на сиденье (рис. b), на спинке коляски вытяните ручку регулировки спинки из ткани (рис. с).
- 17 Извлеките ляжку, проходящую между ногами, под основанием кресла (рис. d) и расстегните молнию в нижней части спинки (рис. e).  
Теперь вы можете снять обивку.
- 18 Выверните обивку наизнанку (рис. f), поднимите жесткую деталь и извлеките ремни безопасности из прорезей (рис. g). Полностью извлеките жесткую деталь (рис. h).
- 19 НАДЕВАНИЕ ОБИВКИ Чтобы надеть обивку, выполните эти операции в обратном порядке, но УБЕДИТЕСЬ, что вы начали с установки жесткой детали в соответствующий карман обивки, а затем снова установили ремни безопасности и протянули их через прорези. Теперь, после того как жесткая деталь полностью вставлена, можно надеть обивку на место.

## СЕРИЙНЫЕ НОМЕРА

- 20 Информацию о дате выпуска изделия Seat можно найти на сиденье под обивкой.
- Название изделия, дата изготовления и серийный номер рамы.  
Эти данные необходимо указывать в любых претензиях.

## THE ORIGINAL ACCESSORY PEGPEREGO

Принадлежности PegPerego разработаны как полезные и практичные средства для облегчения жизни родителей. Ознакомьтесь со всеми принадлежностями к вашему изделию на веб-сайте [www.pegperego.com](http://www.pegperego.com)

## ЧИСТКА И УХОД

Операции по чистке должны выполнять только взрослые.

УХОД ЗА ИЗДЕЛИЕМ: защитите изделие от

атмосферных осадков - снега или дождя. Постоянная и продолжительная подверженность солнечным лучам может вызвать цветовые изменения многих материалов. Храните это изделие в сухом месте. Регулярно осуществляйте осмотр и техобслуживание основных частей устройства.

ЧИСТКА ШАССИ: периодически очищайте пластмассовые детали влажной тряпкой, без использования растворителей и сходных веществ.

Держите металлические части изделия сухими, чтобы предотвратить образование ржавчины.

Поддерживайте чистоту всех движущихся деталей (регулируемые и соединительные детали, колеса и т.д.), удаляя пыль и песок. При необходимости, смажьте их легким маслом.

ЧИСТКА ТКАНЫХ ЧАСТЕЙ: Почистите тканевые детали щеткой, чтобы удалить пыль.

- При чистке точно следуйте инструкциям на этикетке,шитой в чехол изделия.
- Не используйте хлорный отбеливатель.
- Не гладить.
- Не подвергать химической чистке.
- Не удалять пятна растворителями.
- Не сушить в сушилке.

## PEGPEREGO S.P.A.

В компании PegPerego SpA внедрена система управления качеством, сертифицированная TÜV Italia Srl по стандарту ISO 9001.

Компания PegPerego имеет право вносить в любой момент изменения в модели, описанные в настоящем издании, по причинам технического или коммерческого характера.

## СЛУЖБА ОБСЛУЖИВАНИЯ PEGPEREGO

В случае утери или порчи аксессуаров, примените только фирменные запасные части производства компании PegPerego. Для выполнения ремонта, замены запасных частей и получения информации об устройстве обращайтесь в службу послепродажного обслуживания PegPerego, сообщив, при его наличии, серийный номер продукта:

Срок службы: 3 года  
Гарантийный срок: 12 месяцев

тел.: 0039/039/60.88.213  
e-mail [assistenza@pegperego.com](mailto:assistenza@pegperego.com)  
сайт в интернете: [www.pegperego.com](http://www.pegperego.com)

Изготовитель: PegPerego S.P.A.  
(Пер Пегеро С.П.А.); Адрес: Via de Gasperi 50 - 20862 ARCORE (MB), Italy (Виа де Гаспери 50, 20862 Аркоре (МБ), Италия).  
Страна производства: Италия

Соответствует требованиям технического регламента TP TC 007/2011



# TR\_Türkçe

Bir PegPerego ürününü tercih ettiğiniz için size teşekkür ederiz.



## UYARI

**ÖNEMLİ - DİKKATLİ BİR ŞEKİLDE OKUYUN VE İLERİDE BAŞVURMAK ÜZERE SAKLAYIN. Bebeğin güvenliği, eğer bu talimatlara riayet edilmez ise, tehlikeye atılabilir.**

- Bu ürün, koltukta 1 adet çocuğun taşınması için tasarlanmıştır.
- Bu ürünü, üretici tarafından bildirilenden fazla sayıda kullanıcı için kullanmayın.
- UYARI: montaj ve hazırlık işlemleri yalnızca yetişkinler tarafından gerçekleştirilmelidir.
- Herhangi bir parçası eksik ya da hasarlıysa bu ürünü kullanmayın.
- **UYARI Kullanmadan önce tüm kilitleme mekanizmalarının bağlı olduğundan emin olun.**
- **UYARI Her kullanımdan önce port-bebe veya oturma ünitesi veya oto güvenlik koltuğu donatılarının doğru şekilde bağlı olduğunu kontrol edin.**
- Sabit durumdayken ve çocuğu yerleştirirken ya da kaldırıırken her zaman için freni etkinleştirin.
- Mekanizmalara parmaklarınızı sokmayın.
- Gidona ya da kollara asılı olan ağırlıklar dengeyi bozabilir; taşınabilecek maksimum yük hakkında bilgi için üreticinin talimatlarını izleyin.
- Sepetlere 7 Kg'yi aşan yük koymayın. Bardak tutuya (varsa) bardak tutucuda belirtileni aşan ağırlıklar koymayın ve bardakları sıcak içeceklerle doldurmayın. Tente ceplerine (varsa) 0,2 kg'ı aşan yükler koymayın.
- **UYARI Yaralanmayı önlemek için bu ürünü açarken ve katlar kenarından uzakta olduğundan emin olun**
- **UYARI Çocuğunuzun bu ürünle**

**oynamasına izin vermeyin.**

**Bu ürün bir oyuncak değildir**

**UYARI Asla çocuğunuzun gözetimsiz bırakmayın.**

- Mekanizmaları (gidon, arkalık...) ayarlarken çocuğa zarar vermemek için dikkatli olun.
- Ürünü merdiven ya da basamakların, ısı kaynaklarının, açık alevlerin veya çocuğun erişebileceği yerlerde bulunan tehlikeli nesnelere yakınında kullanmayın.
- Sadece üretici/dağıtıcı tarafından önerilen veya tedarik edilen yedek parçaları kullanılmalıdır.
- **UYARI Bu ürün koşu veya paten için uygun değildir.**
- UYARI Üretici tarafından onaylanmamış bir minder kullanmayın.
- Üreticinin onaylamadığı aksesuarları kullanmayın.
- Kollara ve/veya arkalığa ve/veya ürüne yandan uygulanan yükler, ürünün dengesini bozabilir.
- Bu ürün, PegPerego Ganciomatic ürünleriyle birlikte kullanılacak şekilde tasarlanmıştır. Daha fazla bilgi için, web sitemizi ziyaret edin: [www.pegperego.com](http://www.pegperego.com)

## Veloce (Chassis + Seat):

Bu ürün yeni doğandan 4 yaşa kadar veya en fazla 22 kg ağırlığında çocuklar için uygundur.

15 kg'dan ağır çocuklar için koltuğu seyahat yönüne getirin ve yalnızca bu şekilde kullanın.

**UYARI: Daima emniyet kemeri sistemini kullanın. Daima beş nokta emniyet kemerini kullanın.** Daima bel kayışını kasık kayışına kilitleyin.

- Ön bar, çocuğun ağırlığını destekleyecek şekilde tasarlanmamıştır: ön bar, çocuğun ağırlığı ile birlikte koltuğu kaldıracak şekilde tasarlanmamıştır. Ön bar, emniyet kemerinin yerini tutmaz.
- Bebekler için, koltuk arkalığını tamamen geriye yatırmanızı öneririz.



– **UYARI:** yağmur tentesini (varsa) kapalı alanlarda kullanmayın ve çocuğun fazla sıcağa maruz kalmadığından emin olun; tenteyi iş kaynaklarının yakınında bırakmayın ve sigaralardan uzak tutun. Yağmur tentesi, bağlanabileceği bir tente ya da güneşlik olmadan çocuk arabası üzerinde kullanılmamalıdır. Yağmur tentesini sadece yetişkin gözetiminde kullanın. Yağmur tentesinin iskelet veya çocuk arabasının herhangi bir hareketli mekanizmasını engellemediğinden emin olun. İskelet veya çocuk arabasını katlamadan önce yağmur tentesini çıkarın.

## **Veloce Chassis + Araba Koltuğu:**

yeni doğmuş bebeklerden 13 kg ağırlığa ulaşmış çocuklara kadar bir aralık için onaylanmıştır. Araç koltuğu ile birlikte kullanıldığında bu araç bebek beşiğinin veya yatağının yerine geçmez. Bebeğinizin uyuması gerekirse bebek uygun bir bebek arabasının, bebek beşiğinin veya yatağın içine yerleştirilmelidir.

## **Veloce Chassis + Port-bebe:**

yeni doğmuş bebeklerden 9 kg ağırlığa ulaşmış çocuklara kadar bir aralık için onaylanmıştır. Port-bebe ile birlikte kullanıldığında: bu ürün, kendi başına oturamayan, devrilen veya elleri ve dizleri üzerine kalkamayan çocuklar için uygundur. Maksimum çocuk ağırlığı: 9 kg. Taşıma kolu (varsa) kullanım sırasında port-bebenin dışında ve çocuğun erişemeyeceği bir noktada bırakılmalıdır.

**Kumaş detaylarına ait resimler satın alınan koleksiyondan farklı olabilir.**  
**Daha fazla bilgi için, web sitemizi ziyaret edin: [www.pepperego.com](http://www.pepperego.com)**

## **TALİMATLAR CHASSIS**

1 AÇMA: İskeleti açmadan önce, varsa, her türlü özel kesim karton parçaları (bıçak kullanmadan) sökün.

- Gidon üzerindeki iki yan düğmeye basın ve bunu iskelet borusu ile aynı hizada döndürün (şek.a).
- Gidonun arkasında bulunan güvenlik düğmesini (şek.b) sağa veya sola hareket ettirin ve gidon üzerindeki orta düğmeye tamamen basın (şek.c).
- Taşıyıcıyı açın, her iki düğmeyi de (b-c) serbest bırakın ve gidonu tamamen açılıncaya ve yerine oturana kadar (şek\_e) yukarı doğru (şek.d) kaldırın.

### 2 TEKERLEKLERİN MONTAJI:

Ön tekerlekleri takmak için, yerlerine kilitlenene kadar yuvalarına oturtun (şek\_a).  
Arka tekerlekleri takmak için, yerlerine kilitlenene kadar yuvalarına oturtun (şek\_b).

### 3 ARKA TEKERLEK ÇAMURLUĞUNUN MONTAJI:

Taşıyıcının arka tekerlek bağlantılarına sabitlenen desteklere, gösterildiği gibi, çamurlukları takın. Çıkarmak veya değiştirmek için: ters yönde bastırın ve dışarı çekin.

4 SEAT'İN AÇILMASI: Arkalığı yerine oturana kadar yukarı kaldırarak koltuğu uçlarından açın.

### 5 SEPETİN MONTAJI:

Öncelikle sepetin ön tarafını sabitleyin: yandaki bağlantıları iskelete sabitlenen kanallara kaydırın (şek.a) ve ardından gösterildiği gibi üç cırcırt bandı sabitleyin (şek.b-c).

### 6 Sepetin arka kısmının bağlanması:

Yandaki bağlantıları iskelet ayaklarına sabitlenen kanallara kaydırın (şek.a) ve ardından cırcırt bandı gösterildiği gibi boruyu içeri aldığınızdan emin olarak sabitleyin (şek.b).

UYARI! Sepeti gösterildiği gibi doğru şekilde asmazsanız, sepet içine konulan yükleri destekleyemeyebilir.

7 SABİT VEYA DÖNER ÖN TEKERLEKLER: Ön tekerlekleri kilitlemek için kolu içeri doğru çevirin (şek\_a); tekerlekleri serbest bırakmak ve dönmelerini sağlamak için kolu dışarı doğru çevirin (şek\_b).

### **Zorlu arazilerde sabit tekerleklerin kullanılmasını öneririz.**

8 FREN: İskeleti frenlemek için, pedalın arkasına basın ve göstergenin kırmızı olup olmadığını kontrol edin (şek.a). İskeletlin kilitlendi açmak için, pedalın ön tarafına basın ve göstergenin yeşil olup olmadığını kontrol edin (şek.b).

9 AYARLANILIR GİDON: Gidonun yüksekliğini ayarlamak için, yandaki butonlara aynı anda basın, gidonu istenen pozisyona döndürün ve butonları serbest bırakın (şek\_a).

BARDAK TUTUCUNUN MONTAJI: Bardak tutucuyu, gidonun hem sağında hem de solda bulunan iskelet üzerindeki mantar butonlardan birine sabitlemek mümkündür (şek\_b).

### 10 KOLTUK TAKILI TAŞIYICININ KAPATILMASI:

Çocuk koltuğu hem öne hem de arkaya dönük olarak monte haldeyken taşıyıcıyı kapatmak mümkündür.

### **ÖNE DÖNÜK:**

Tenteyi kapatın, sırtlık ayar kolunu (şek\_1) çekin ve bunu kapanan kadar öne doğru sonuna kadar katlayın (şek\_2).

11 Gidonu iskeletle hizalayın (şek\_a), gidonun arkasında bulunan güvenlik butonunu sağa veya sola hareket ettirin (şek.b) ve gidon üzerindeki ortadaki butona tamamen basın (şek.c).

Taşıyıcıyı kapatın, her iki düğmeyi de (b-c) serbest bırakın ve taşıyıcıyı kapalı pozisyona gelene kadar (şek.e) dikey olarak tutarak gidonu aşağı doğru itin (şek.d).

### 12 TAŞIYICI ÜZERİNDE KOLTUĞUN TERS DÖNDÜRÜLMESİ:

Koltuğu serbest bırakmak için, gösterildiği gibi her iki taraftaki butonlara basın (şek\_a) ve aynı anda koltuğu kaldırın (şek\_b).

Koltuğu taşıyıcıya öne dönük (şek\_c) veya arkaya dönük (şek\_d) pozisyonda sabitleyin.

**Koltuğu iskelete/ desteğe sabitlemek için, yerine oturana kadar kilitleme tertibatları üzerine yerleştirin.**

**ÖNEMLİ: Koltuğun doğru şekilde sabitlendiğinden emin olun.**

13 ARKAYA DÖNÜK:



Tenteyi kapatın, sırtlık ayarı kolunu (şek\_1) çekin ve bunu kapanan kadar öne doğru sonuna kadar katlayın (şek\_2).

14 GİDONU İSKELETTE HİZALAYIN (şek.a), gidonun arkasında bulunan güvenlik butonunu sağa veya sola hareket ettirin (şek.b) ve gidon üzerindeki ortadaki butona tamamen basın (şek.c).

Taşıyıcıyı kapatın, her iki düğmeyi de (b-c) serbest bırakın ve taşıyıcıyı kapalı pozisyona gelene kadar (şek.e) dikey olarak tutarak gidonu aşağı doğru itin (şek.d).

15 TAŞIYICI: Puset, iskeletle hizalı güvenlik kullanılarak ön tekerlekleri sabit pozisyondayken rahatça taşınabilir (şek\_a).

Genel boyutları azaltmak için, gidonu alçaltabilirsiniz (şek.b).

#### 16 TEKERLEKLERİN ÇIKARILMASI

Puseti daha da kompakt hale getirmek için tüm tekerlekler çıkarılabilir.

Arka tekerlekleri çıkarmak için: gösterildiği gibi butona basın ve tekerleği çıkarın (şek\_a).

Ön tekerlekleri çıkarmak için: gösterildiği gibi ayak dayama yeri altındaki butona basın ve tekerleği çıkarın (şek\_b).

17 ÇOCUK KOLTUĞU ÖNE DÖNÜKKEN İSKELETİ AÇMA: Gidonu iskeletle hizalayın (şek\_a), taşıyıcıyı eğin, gidonun arkasında bulunan güvenlik butonunu sağa veya sola hareket ettirin (şek.b) ve gidon üzerindeki ortadaki butona tamamen basın (şek.c).

Taşıyıcıyı açın, her iki düğmeyi de (b-c) serbest bırakın ve gidonu tamamen açılıncaya ve yerine oturana kadar yukarı doğru (şek.d) kaldırın.

Arkalığı (şek.e) yerine oturana kadar yukarı kaldırın (şek.f).

18 ÇOCUK KOLTUĞU ARKAYA DÖNÜKKEN İSKELETİ AÇMA: Gidonu iskeletle hizalayın (şek\_a), taşıyıcıyı yatırın, gidonun arkasında bulunan güvenlik butonunu sağa veya sola hareket ettirin (şek.b) ve gidon üzerindeki ortadaki butona tamamen basın (şek.c).

Taşıyıcıyı açın, her iki düğmeyi de (b-c) serbest bırakın ve gidonu tamamen açılıncaya ve yerine oturana kadar yukarı doğru (şek.d) kaldırın.

Arkalığı (şek.e) yerine oturana kadar yukarı kaldırın (şek.f).

#### 19 OLASI KULLANIMLAR

### SERİ NUMARALARI

20 Veloce, iskeletin arka borusunda ürünün üretim tarihi ile ilgili bilgilere sahiptir.

– İskeletin ürün adı, üretim tarihi ve seri numarası. Bu bilgiler herhangi bir şikâyet için gereklidir.

### TALİMATLAR SEAT

1 TENTE: Tenteyi kullanmak için, yerine oturana kadar tamamen dışarı çekin.

Tente, gösterildiği gibi bir pencereye sahiptir.

2 Tente, pratik bir fermuar sayesinde genişletilebilir (şek.a). Ayrıca, daha fazla gölge için çekilebilen başka bir bölüme de sahiptir (şek.b).

3 Bebeğin ideal uyku pozisyonu, tente çekilerek ve pusetin arkalığı tamamen indirilerek elde edilir.

4 BEBEK UYKU TULUMU (varsa): bebek uyku tulumunu ön barın altına kaydırın, tentenin ilk yarı düğmelerini açın (şek.a) ve bebek uyku tulumunun kenarlarını tentenin açık düğmelerine ilikleysin (şek.b). Son olarak, ayak dayama yerinin altındaki iki düğmeyi sabitleyin (şek.c).

5 Tenteyi çıkarmak için, şekilde gösterildiği gibi taşıyıcının borusundan ayırın.

6 Tenteyi yeniden takmak için, kancanın taşıyıcı borusunun arkasındaki pimle çıktığından emin olun.

7 AYAK DAYAMA YERİ: Ayak dayama yerini istenen pozisyona ayarlamak için, her iki yandaki butona basın ve ayak dayama yerini indirin (şek.a) veya kaldırın (şek.b).

8 ÖN BAR: Ön bar, iki butona basılarak uçlarından çıkarılabilir (şek\_a) veya iki yarı butondan (şek\_b) yalnızca birine basılarak bir taraftan açılabilir. Yeniden

takmak için, uygun yuvalara kaydırın, butonlara basın ve yerine oturana kadar itin (şek.c)

9 ARKALIK: Arkalığı ayarlamak için, gidonu kaldırın (şek\_a) ve istenen pozisyona indirin (şek\_b). Ayarlanabilir arkalık, çeşitli pozisyonlarda kilitlenebilir.

10 5 NOKTA EMNİYET KEMERİ: sabitlemek için iki tokayı klik sesi çıkana kadar bel kayışına (kayışlar kasık kayışına bağlı şekilde) yerleştirin (şek\_a). Bunları çözmek için emniyet kemeri tokasının ortasında bulunan düğmeye bastırın ve bel kayışını dışarı doğru çekin (şek\_b).

11 Bel kayışını sıkamak için her iki taraftan ok yönünde çekin; gevşetmek içinse, aynı işlemi tersini yapın.

12 Emniyet kemeri, çocuğun boyuna göre 3 pozisyonda ayarlanabilir. Çocuk büyüdükçe daha yüksek pozisyonları kullanmalısınız.

13 Kayışları omuz destekleriyle arkalığın deliğinden geçirerek (şek\_a) ve istenilen deliklere doğru çekerek (şek\_b) yüksekliği ayarlayın.

14 Koltuk katlanabilir. İskeletten ayırın, tenteyi kapatın, ön bar serbest bırakın ve gösterildiği gibi arkalık ayarlamaya koluna basın.

#### 15 ÇIKARILABİLİR ASTAR:

Tente astarını çıkarmak için: iskeletten çıkarın ve pimlerin yakınındaki 2 düğmeyi açın (şek\_a), ardından iki bağlantının üzerindeki butonlara basın ve tenteyi çıkarın (şek\_b).

İki sert desteği çıkarın (şek\_c).

16 Koltuk astarını çıkarmak için:

koltuğun her iki tarafındaki iki düğmeyi açın (şek\_a), koltuk üzerinde bulunan 4 düğmeyi açın (şek\_b), pusetin arkasında, arkalık ayarlamaya kolunu kumaştan dışarı doğru çekin (şek\_c).

17 Koltuk tabanının altındaki kasık kayışını serbest bırakın (şek\_d) ve arkalığın arka kısmının altındaki fermuarı açın (şek\_e).

Astarı artık çıkarabilirsiniz.

18 Astarı ters çevirin (şek.f), sert yapıyı yukarı kaldırın ve emniyet kemerlerini yuvalardan çıkarın (şek.g). Sert parçayı tamamen çıkarın (şek.h).

19 ASTARIN YENİDEN YERLEŞTİRİLMESİ: Astarı yeniden yerleştirmek için, bu işlemleri ters sırada gerçekleştirin ancak sert parçayı ilgili astar cebine yeniden yerleştirerek başladığınızdan ve ardından, emniyet kemerlerini konumlandırarak yuvalara taktığınızdan EMİN OLUN.

Şimdi, sert parça tamamen yerleştirildikten sonra astarı yeniden yerleştirebilirsiniz.

### SERİ NUMARALARI

20 Seat'ın üretim tarihine ilişkin bilgileri koltuk üzerinde, astarın altında bulabilirsiniz.

– İskeletin ürün adı, üretim tarihi ve seri numarası. Bu bilgiler herhangi bir şikâyet için gereklidir.

### THE ORIGINAL ACCESSORY PEGPEREGO

PegPerego aksesuarları kullanışlı, ebeveynlerin hayatını kolaylaştıran pratik bir araç olarak tasarlanmıştır. Tüm ürün aksesuarlarımızı [www.pegperego.com](http://www.pegperego.com) adresinde keşfedin.

### TEMİZLİK VE BAKIM

Temizlik işlemleri sadece yetişkinler tarafından yapılmalıdır.

ÜRÜNÜN BAKIMI : atmosferik etkenlerden korununuz : bu ürünün, su, yağmur, kar gibi atmosferik etkenlerden muhafaza edilmesi gerekir; uzun süreli güneşe maruz kalmaması halinde bazı aksamda renk değişimleri görülebilir; söz konusu ürünü kuru bir mekanda muhafaza ediniz. Temel aksamlar üzerine düzenli aralıklarla kontrol ve bakım işlemleri uygulayınız.

ŞASE TEMİZLİĞİ : plastik aksamları periyodik olarak nemli bir bezle, herhangi bir solvent veya hatta da benzeri mamul kullanmaksızın temizleyiniz; metal kısımların paslanmaya karşı korunabilmesi için kuru muhafaza

edilmesi gerekmektedir; tüm müteharrik aksamin (ayar mekanizmaları, kancalama mekanizmaları, vs.) temiz olmasını sağlayınız, toz ve kum gibi maddelerle kaplanmasına mahal vermeyiniz, gerektiği takdirle ince yağ ile yağlayınız.

**KUMAŞ KISIMLARIN TEMİZLİĞİ** : Tozları gidermek için kumaş parçaları fırçalayın.

- Yıkama sırasında, örtüye dikili etikette yer alan talimatlarla harfiyen uyun.
- Klorlu ağartıcı kullanmayın.
- Ütülemeyin.
- Kuru temizlemeye vermeyin.
- Lekeleri çözücülerle çıkarmayın.
- Kurutma makinesinde kurutmayın.

### **PEGPEREGO S.P.A.**

PegPerego SpA, ISO 9001 standardına uygun olarak TÜV Italia Srl tarafından onaylanmış bir kalite yönetim sistemine sahiptir.

PegPerego, bu belgede belirtilen ürün özellikleri üzerinde, teknik ve ticari gereksinimlere istinaden, arzulanığı zaman değişiklik yapabilme hakkını saklı tutar.

### **PEGPEREGO TEKNİK BAKIM SERVİSİ**

Modelin parçalarının kazara kaybedilmesi veya zarar görmesi halinde, sadece orijinal PegPerego yedek parçalarını kullanınız. Olası tamir ve değiştirme işlemleri, ürün hakkında bilgi, orijinal yedek parça ve aksesuar satışı için PegPerego Destek Servisi ile temas kurunuz ve mevcutsa ürünün seri numarasını belirtiniz.

**Tel.** 0039/039/60.88.213

**e-mail** [assistenza@pegperego.com](mailto:assistenza@pegperego.com)

**İnternet sitesi** [www.pegperego.com](http://www.pegperego.com)

Bu kılavuzun içeriği üzerindeki tüm fikri mülkiyet hakları PegPerego S.p.A'ya aittir ve yürürlükteki yasalar tarafından korunmaktadır.

# **HR/SRB/MNE/BiH** **Hrvatski**

Hvala Vam što ste odabrali proizvod PegPerego.



## **PAŽNJA:**

**VAŽNO - PAŽLJIVO PROČITAJTE I SAČUVAJTE ZA BUDUĆU UPORABU.**

**U slučaju nepridržavanja ovih uputa postoji rizik povećanja opasnosti za vaše dijete.**

- Ovaj je proizvod namijenjen za prijevoz jednog djeteta.
- Ne koristite se ovim proizvodom za prijevoz više osoba no što je predvidio proizvođač.
- **UPOZORENJE:** Postupak sastavljanja i pripreme proizvoda mora obaviti odrasla osoba.
- Ne koristite se ovim proizvodom ako je oštećen ili nedostaju pojedini dijelovi.
- **UPOZORENJE: Prije uporabe kolica, provjerite jesu li svi dijelovi za učvršćivanje ispravni. PAŽNJA Provjerite jesu li okvir kolica ili jedinica za sjedenje, ili uređaji za pričvršćivanje u autu ispravni prije njihove uporabe.**
- Prije postupka stavljanja ili vađenja djeteta iz kolica aktivirajte kočnicu.
- Izbjegavajte uvlačenje prstiju unutar mehanizama.
- Svaki teret, koji vješate o ručke, može uzrokovati nestabilnost proizvoda; pridržavajte se uputa proizvođača o najvećoj dopuštenoj težini tereta.
- U košaru ne stavljajte teret teži od 7 kg. Ne stavljajte u držač za bočice (ako postoji) teret čija težina prelazi navedene vrijednosti na držaču kao ni tople bočice. U džepove kupole (ako postoje) ne stavljajte teret čija težina prelazi 0,2 kg.
- **UPOZORENJE: Kako biste izbjegli ozljede, pobrinite se da dijete bude na sigurnoj udaljenosti kada sklapate ili rasklapate ovaj proizvod**

- **UPOZORENJE: Ne dopustite djetetu da se igra s ovim proizvodom.** Ovaj proizvod nije igračka.
- **PAŽNJA Nikada ne ostavljajte dijete bez nadzora.** Prilikom izvođenja postupaka namještanja mehanizama pazite na dijete (ručka, naslon za leđa).
- Ne koristite se proizvodom u blizini stepeništa ili stepenica; ne koristite se njime u blizini izvora topline, otvorenog plamena ili opasnih predmeta u doseg djeteta.
- Upotrebljavajte samo rezervne dijelove koji se isporučuju ili koje preporučuje proizvođač/distributer.
- **PAŽNJA Ovaj proizvod nije namijenjen trčanju ili rolanju.**
- UPOZORENJE: Ne postavljajte nikakav madrac koji nije odobrio proizvođač.
- Ne upotrebljavajte dodatke koje ne odobri proizvođač.
- Svaki teret, koji vješate o ručku i/ili naslon i/ili bočno od proizvoda može ugroziti stabilnost proizvoda.
- Ovaj je proizvod projektiran za korištenje zajedno s proizvodima PegPerego Ganciomatic. Kako biste saznali dodatne informacije, posjetite naše mrežo mjesto: [www.pegperego.com](http://www.pegperego.com)

### **Veloce (Chassis + Seat):**

Ovaj je proizvod predviđen za djecu od rođenja do četiri godine starosti ili najveće težine od 22 kg, što god nastupi prije.

Kada je riječ o djeci čija težina prelazi 15 kg, okrenite sjedalicu isključivo u smjeru kretanja vozila.

- **UPOZORENJE: Uvijek upotrebljavajte sigurnosne pojase. Uvijek koristite sigurnosni pojas s pričvršćivanjem u pet točaka.**

Zakopčajte pojas preko trbuha na pojas za odvajanje nogu.

- Prednji štitičnik nije namijenjen da samostalno izdrži težinu djeteta; prednji štitičnik nije namijenjen

za podizanje sjedalice s težinom djeteta. Prednji štitičnik ne zamjenjuje sigurnosni pojas.

- Za novorođenčce preporučuje se postavljanje naslona u najniži položaj.
- UPOZORENJE: Ne koristite se zaštitom od kiše (ako postoji) u zatvorenom prostoru i provjeravajte je li djetetu prevruće; nikada ga ne ostavljajte blizu izvora topline i pripazite na cigarete. Zaštita od kiše ne smije se upotrebljavati na kolicima bez kupole ili suncobrana na koji se može postaviti. Upotrebljavajte kupolu i zaštitu od kiše samo pod nadzorom odrasle osobe. Provjerite ometa li zaštita od kiše kretanje bilo kojeg pokretnog dijela kolica; uvijek uklonite zaštitu od kiše prije zatvaranja kolica.

### **Veloce Chassis + autosjedalica:**

Usklađeni su za djecu do rođenja do 13 kg težine.

Budući da se upotrebljava zajedno s autosjedalicom, ovaj proizvod ne zamjenjuje kolica ili krevetić.

Ako dijete treba spavati, polegnite ga u kolica, kolijevku ili krevetić.

### **Veloce Chassis + Kolica:**

Usklađeni su za djecu do rođenja do 9 kg težine.

Ovaj proizvod, koji se upotrebljava se zajedno s kolicima, namijenjen je djeci koja ne mogu samostalno sjediti, okretati se i pridržavati se na rukama ili koljenima, a čija je najveća tjelesna težine do 9 kg.

Tijekom uporabe kolica sve ručke za prijenos (ako postoje) moraju biti postavljene izvan kolica i izvan dosega djeteta.

**Slike koje se odnose na tekstilne detalje mogu se razlikovati ovisno o kupljenoj kolekciji. Kako biste saznali više informacija, posjetite naše mrežno mjesto: [www.pegperego.com](http://www.pegperego.com)**

### **UPUTE ZA UPORABU CHASSIS**

1 OTVARANJE: Prije otvaranja okvira odstranite sve

- kartonske držače, ako postoje, bez korištenja oštrim predmetima.
- Pritisnite dva bočna gumba na ručki i okrenite je u smjeru cijevi okvira (sl. a).
  - Okrenite udesno ili ulijevo sigurnosni gumb na stražnjoj strani ručke (sl. b) i pritisnite do kraja središnji gumb na ručki (sl. c).
  - Otvorite kolica, otpustite oba gumba (b – c) i podignite ručku prema gore (sl. d) kako bi se do kraja otvorila (klik) (sl. e).
- 2 POSTAVLJANJE KOTAČA:**  
 Za postavljanje prednjih kotača umetnite ih u odgovarajuće otvore dok se ne začuje glasni klik (sl. a). Za postavljanje stražnjih kotača umetnite ih u odgovarajuće otvore dok se ne začuje glasni klik (sl. b).
- 3 POSTAVLJANJE BLATOBRA NA STRAŽNJE KOTAČE:**  
 Umetnite i pričvrstite blatobrane kako se prikazuje na grafičkom prikazu na prikladnim nosačima koji su pričvršćeni na stražnji nosač kotača kolica.  
 Za uklonjenje ili mijenjanje: povucite polugu u suprotnom smjeru i skinite ih.
- 4 OTVARANJE PROIZVODA SEAT:** otvorite sjedalicu na krajevima podizanjem naslona za leđa dok ne začujete zvuk klik.
- 5 POSTAVLJANJE KOŠARE:**  
 Prvo zakačite prednji dio košare: zakačite bočne jezičke u pripadajuće otvore pričvršćene za okvir (sl. a), a zatim pravilno zatvorite tri trake na čičak kako se prikazuje na grafičkom prikazu (sl. b – c).
- 6 PRIČVRŠĆIVANJE STRAŽNJEG DIJELA KOŠARE:**  
 zakačite bočne jezičke u pripadajuće otvore pričvršćene za ležišta okvira (sl. a), a zatim postavite traku na čičak zahvaćanjem cijevi kako se prikazuje na grafičkom prikazu (sl. b).
- UPOZORENJE!** Ako se košara ne pričvrsti na ispravan način kako je prikazano, košara ne može podnijeti opterećenje umetnutog tereta.
- 7 NEPOMIČNI ILI ZAKRETNI PREDNJI KOTAČI:** Kako bi prednji kotači postali nepomični, zakrenite polugicu u smjeru prema van (sl. a), a kako biste ih otpustili i učinili pomičnima, zakrenite polugicu prema unutra (sl. b).
- Na teže prohodnim terenima preporučuje se uporaba nepomičnih kotača.**
- 8 KOČNICA:** za zadržavanje okvira pritisnite donji dio pedale i provjerite je li pokazatelj crvene boje (sl. a). Za otpuštanje okvira pritisnite gornji dio pedale i provjerite je li pokazatelj zelene boje (sl. b).
- 9 PRILAGODLJIVA RUČKA:** za prilagođavanje visine ručke istodobno pritisnite bočne gumbice i okrenite ručku u željeni položaj te otpustite gumbice (sl. a).
- NOSAČ NAPITAKA:** nosač napitaka može se pričvrstiti na dio okvira u obliku gljive koji se nalazi na desnoj ili lijevoj strani ručke (sl. b).
- 10 ZATVARANJE S POSTAVLJENOM SJEDALICOM:**  
 kolica se mogu zatvoriti s postavljenom sjedalicom na strani majke ili prednjjoj strani.
- PREDNJA STRANA:**  
 Zatvorite kupolu, povucite ručku za namještanje naslona za leđa (sl. 1), okrenite ga u cijelosti prema naprijed i zatvorite (sl. 2).
- 11** Poravnajte ručku na okviru (sl. a) i okrenite udesno ili ulijevo sigurnosni gumb na stražnjoj strani ručke (sl. b) te pritisnite do kraja središnji gumb na ručki (sl. c).  
 Zatvorite kolica, otpustite oba gumba (b – c) i gurnite prema dolje ručku (sl. d) držeći kolica okomito dok se u cijelosti ne zatvore i ne začujete klik (sl. e).
- 12 REVERZIBILNOST SJEDALICE NA KOLICIMA:**  
 Za otpuštanje sjedalice trebaju se pritisnuti gumbi kako se prikazuje na grafičkom prikazu na objema stranama (sl. a) i istovremeno podići je.  
 Pričvrstite sjedalicu na kolica „prema van“ (sl. c) ili „prema unutra“ (sl. d).
- Da biste pričvrstili sjedalo na okvir/nosač, postavite ga na pričvrstne naprave dok ne začujete zvuk klik.**

## **VAŽNO: Provjerite je li sjedalo ispravno pričvršćeno.**

- 13 VANJSKA STRANA:**  
 Zatvorite kupolu, povucite ručku za namještanje naslona za leđa (sl. 1), okrenite ga u cijelosti prema naprijed i zatvorite (sl. 2).
- 14** Poravnajte ručku na okviru (sl. a) i okrenite udesno ili ulijevo sigurnosni gumb na stražnjoj strani ručke (sl. b) te pritisnite do kraja središnji gumb na ručki (sl. c).  
 Zatvorite kolica, otpustite oba gumba (b – c) i gurnite prema dolje ručku (sl. d) držeći kolica okomito dok se u cijelosti ne zatvore i ne začujete klik (sl. e).
- 15 PRENOŠENJE:** može se slobodno prenositi držanjem za prednje nepomične kotače i ručku na okviru (sl. a). Za maksimalno smanjenje veličine može se spustiti ručka (sl. b).
- 16 SKIDANJE KOTAČA**  
 Za bolju kompaktnost kolica možete skinuti sve kotače. Za skidanje stražnjih kotača: pritisnite gumb kako se prikazuje na grafičkom prikazu i skinite kotač (sl. a). Za skidanje prednjih kotača: pritisnite gumb koji se nalazi ispod papučiće kako se prikazuje na grafičkom prikazu i skinite kotač (sl. b).
- 17 OTVARANJE OKVIRA SA SJEDALICOM POSTAVLJENOM PREMA VAN:**  
 poravnajte ručku na okviru (sl. a), nagnite kolica i okrenite udesno ili ulijevo sigurnosni gumb na stražnjoj strani ručke (sl. b) te pritisnite do kraja središnji gumb na ručki (sl. c).  
 Otvorite kolica, otpustite oba gumba (b – c) i podignite ručku prema gore (sl. d) dok se ne otvore do kraja (zvuk klik).  
 Podignite naslon za leđa (sl. e) dok ne začujete zvuk klik kojim se ukazuje na učvršćivanje (sl. f).
- 18 OTVARANJE OKVIRA SA SJEDALICOM POSTAVLJENOM PREMA UNUTRA:**  
 poravnajte ručku na okviru (sl. a), nagnite kolica i okrenite udesno ili ulijevo sigurnosni gumb na stražnjoj strani ručke (sl. b) te pritisnite do kraja središnji gumb na ručki (sl. c).  
 Otvorite kolica, otpustite oba gumba (b – c) i podignite ručku prema gore (sl. d) dok se ne otvore do kraja (zvuk klik).  
 Podignite naslon za leđa (sl. e) dok ne začujete zvuk klik kojim se ukazuje na učvršćivanje (sl. f).
- 19 KONFIGURACIJE ZA UPOTREBU**

## **SERIJSKI BROJEVI**

- 20** Na stražnjoj cijevi okvira proizvoda Veloce navode se podatci o datumu proizvodnje.
- Naziv proizvoda, datum proizvodnje i serijski broj okvira.
- Ove su informacije neophodne u slučaju reklamacije.

## **UPUTE ZA UPORABU SEAT**

- 1 KUPOLA:** za upotrebljavanje kupole povucite je dok ne začujete klik čime se ukazuje na njezino otvaranje do kraja.  
 Opremljena je prozorčićem kako se prikazuje na grafičkom prikazu.
- 2** Kupola se može razvući zahvaljujući patentnom zatvaraču (sl. a). Opremljena je zaštitnim dijelom na prednjem dijelu za stvaranje veće sjene (sl. b).
- 3** Držanje cijele kupole i spuštanjem cijelog naslona za leđa unutar kolica postižete idealni položaj za uspavljanje vašeg djeteta.
- 4 NAVLAKA** (ako postoji): navucite navlaku ispod prednjeg štitnika, otkopčajte prvi gumb kupole (sl. a), zakopčajte gumbima navlaku na bočnom dijelu gdje se nalazi upravo otkopčani gumb kupole (sl. b) na objema stranama. Na kraju zakopčajte dva gumba ispod oslonca za noge (sl. c).
- 5** Ako želite otpustiti kupolu, trebate je otpustiti na cijevi okvira kako se prikazuje na grafičkom prikazu.
- 6** Za ponovno postavljanje kupole pazite da se na

- stražnjem dijelu cijevi okvira podudara priključak s klinom.
- 7 OSLONAC ZA NOGE: kako biste ga postavili u željeni položaj, pritisnite gumb na objema stranama (sl. a) ili podignite oslonac za noge (sl. b).
  - 8 PREDNJA ZAŠTITA: Prednja se zaštita može skinuti pritiskom gumba koji se nalaze na njezinim rubnim dijelovima (sl. a) ili se otvoriti s jedne strane pritiskom samo jednog od dvaju bočnih gumba (sl. b). Za ponovno postavljanje umetnite je u otore, pritisnite gumb i podignite je dok ne začujete zvuk klik kojim se potvrđuje učvršćivanje (sl. c).
  - 9 NASLON: za prilagođavanje položaja naslona podignite ručku (sl. a) i nagnite ga u željeni položaj (sl. b). Naslon je moguće postaviti u više položaja.
  - 10 SIGURNOSNI POJAS S 5 TOČAKA PRIČVRŠĆIVANJA: Kako biste obavili pričvršćivanje, umetnite dvije kopče pojasa oko struka (sa spojenim naramenicama) u pojas za odvajanje nogu dok se ne začuje glasni klik (sl. a). Za otpuštanje pritisnite crveni gumb u središtu kopče i pojas oko struka povucite prema van (sl. d).
  - 11 Zatezanje pojasa oko struka obavite povlačenjem obaju krajeva u smjeru strelice, a za otpuštanje postupite obrnuto.
  - 12 Sigurnosne pojaseve možete namjestiti na tri razine visine prema visini djeteta. Kad je dijete više, koristi se viši položaj pojaseva.
  - 13 Namjestite visinu uvlačenjem naramenica i ramenih pojaseva u očiće naslona za leđa (sl. a) i izvucite ih kroz željene očiće (sl. b).
  - 14 Sjedište se može zatvoriti. Skinite ga s okvira, zatvorite kupolu, otpustite prednju zaštitu i pritisnite ručku za namještanje naslona za leđa kako se prikazuje na grafičkom prikazu.
  - 15 SKIDANJE: za skidanje kupole: skinite je s okvira i otkopčajte dva gumba koja se nalaze u blizini klinova (sl. a), a zatim pritisnite gumb na dvama nosačima i uklonite je (sl. b). Skinite dva čvrsta nosača (sl. c).
  - 16 Za skidanje sjedalice: otkopčajte unutarnji gumb sa strane sjedalice na objema stranama (sl. a), otkopčajte četiri gumba koji se nalaze na sjedištu (sl. b), na stražnjem dijelu kolica skinite tkaninu s ručke kojom se namješta naslon za leđa (sl. c).
  - 17 otpustite pojas za odvajanje nogu ispod sjedišta sjedalice (sl. d) i na stražnjem dijelu naslona za leđa na donjem dijelu otvorite patentni zatvarač (sl. e). Sada se može skinuti navlaka.
  - 18 Obrnuto skinite navlaku (sl. f), podignite čvrsti okvir i izvucite kroz očiće sigurnosne pojaseve (sl. g). Skinite u cijelosti čvrsti dio (sl. h).
  - 19 POSTAVLJANJE NAVLAKE: Za postavljanje navlake treba se obaviti postupak obrnutim redoslijedom. UPOZORENJE: prvo postavite čvrsti dio u džep na navlaci, ponovno postavite i pričvrstite sigurnosni pojas u očiće i u cijelosti umetnite čvrsti dio, a zatim navucite tkaninu.

## SERIJSKI BROJEVI

- 20 Proizvod Seat ima na sjedištu ispod navlake navedene podatke o svojem datumu proizvodnje.
- \_ Naziv proizvoda, datum proizvodnje i serijski broj okvira. Ove su informacije neophodne u slučaju reklamacije.

## THE ORIGINAL ACCESSORY PEGPEREGO

Dodaci PegPerego osmišljeni su kako bi se na praktičan način olakšao život roditeljima. Pogledajte sve dodatke iz asortimana proizvoda Per Pegero na mrežnom mjestu [www.pegperego.com](http://www.pegperego.com)

## ČIŠĆENJE I ODRŽAVANJE

Postupke čišćenja trebaju obavljati isključivo odrasle

osobe.

**ODRŽAVANJE PROIZVODA:** proizvod zaštitite od atmosferskih čimbenika, vode, kiše ili snijega; stalno i dulje izlaganje sunčevom zračenju moglo bi uzrokovati promjenu boje mnogih materijala, čuvajte na suhom mjestu. Redovito vršite provjeru i zahvate redovitog održavanja glavnih elemenata.

**ČIŠĆENJE KONSTRUKCIJE:** redovito čistite plastične dijelove vlažnom krpom bez uporabe otapala ili sličnih proizvoda; metalne dijelove držite suhim da bi spriječili nastanak hrđe; sve pokretne elemente držite čistima (sklopove za podešavanje i povezivanje, kotače...) od prašine ili pijeska, a po potrebi podmažite uljem.

**ČIŠĆENJE TKANINE:** Četkajte platnene dijelove za skidanje prašine;

- Prilikom pranja pridržavajte se uputa navedenih na naljepnici ušivenoj na vreći proizvoda.
- ne izbjeljujte klorom;
- ne koristite kemikalije;
- ne koristite kemijsko čišćenje;
- ne skidajte mrlje otapalima;
- ne sušite u rotacijskoj sušilici rublja.

## PEGPEREGO S.P.A.

PegPerego SpA je poduzeće sa sustavom upravljanja koji posjeduje certifikat TÜV Italia Srl sukladno normi ISO 9001. PegPerego može bez prethodne najave mijenjati modele opisane u ovom dokumentu radi tehničkih ili komercijalnih razloga.

## SLUŽBA ZA PODRŠKU PEGPEREGO

U slučaju gubitka ili oštećenja dijelova proizvoda, koristite isključivo originalne dijelove PegPerego. Za moguće popravke, zamjene, informacije o proizvodima, prodaji originalnih rezervnih dijelova i opreme obratite se Službi za podršku PegPerego, po mogućnosti sa serijskim brojem proizvoda.

**tel.** 0039/039/60.88.213

**zeleni broj:** 800/147.414

**e-mail** [assistenza@pegperego.com](mailto:assistenza@pegperego.com)

**internet stranica** [www.pegperego.com](http://www.pegperego.com)

Sva intelektualna prava sadržana u ovom priručniku su vlasništvo PegPerego S.p.A. i zaštićena su važećim zakonskim propisima.

# PL\_Polski

Dziękujemy za wybór produktu PegPerego.



## **OSTRZEŻENIE!** **WAŻNE - PRZECZYTAJ UWAZNIE** **I ZACHOWAJ NA PRZYSZŁOŚĆ** **JAKO ODNIESIENIE.**

**Bezpieczeństwo dziecka  
mogłoby być zagrożone  
w przypadku nieprzestrzegania  
niniejszej instrukcji obsługi.**

- Niniejszy artykuł został przeznaczony do noszenia 1 siedzącego dziecka.
- Nie używać niniejszego artykułu dla większej liczby osób niż zostało to przewidziane przez producenta.
- UWAGA Montaż i przygotowanie artykułu mogą wykonywać wyłącznie osoby dorosłe.
- Nie używać niniejszego artykułu w razie brakujących części lub pęknięć.
- **UWAGA Upewnij się przed użyciem, czy wszystkie urządzenia blokujące są włączone.**
- **UWAGA Sprawdź, czy urządzenia mocujące gondolę lub siedzisko lub fotelik samochodowy są prawidłowo załączone przed użyciem.**
- Zawsze włączać hamulec, gdy się stoi w miejscu oraz podczas wkładania i wyciągania dziecka.
- Nie wkładać palców w mechanizmy.
- Jakikolwiek ciężar zawieszony na rączce lub na uchwytych może spowodować niestabilność artykułu; należy postępować zgodnie z instrukcjami producenta dotyczącymi maksymalnego użytecznego ciężaru ładunku.
- Nie umieszczać w koszu na zakupy przedmiotów ważących więcej niż 7 kg. Nie wkładać do uchwytów na kubki (jeśli takie istnieją) przedmiotów o wadze większej niż ta, która została na nich podana, ani nigdy gorących napojów. Nie wkładać ciężarów przekraczających

0,2 kg do kieszeni budek (jeśli takie istnieją).

- **UWAGA Aby uniknąć obrażeń, upewnij się, czy dziecko jest odsunięte kiedy rozkłada się lub składa niniejszy wyrób**
- **UWAGA Nie pozwalaj dziecku bawić się tym wyrobem. Ten artykuł to nie zabawka.** Ten artykuł to nie zabawka.
- **UWAGA Nigdy nie zostawiaj dziecka bez opieki.**
- Upewnij się, że nie ma w pobliżu dziecka podczas regulacji mechanizmów (rączki, oparcia).
- Nie używać artykułu w pobliżu schodów czy stopni, nie używać w pobliżu źródeł ciepła, otwartego ognia czy niebezpiecznych przedmiotów, które znajdują się na wyciągnięcie ręki dziecka.
- Używać tylko części zamiennych dostarczonych lub zalecanych przez producenta/dystrybutora.
- **UWAGA Niniejszy wyrób nie jest odpowiedni do biegania ani jazdy na rolkach.**
- UWAGA Nie dokładać jakichkolwiek materacyków niezatwierdzonych przez producenta.
- Nie używać akcesoriów niezatwierdzonych przez producenta.
- Jakikolwiek ciężar zawieszony na rączce, oparciu lub z boku produktu może spowodować jego niestabilność.
- Ten produkt został przeznaczony do stosowania w połączeniu z wyrobami PegPerego Ganciomatic. Aby uzyskać więcej informacji, prosimy odwiedzić naszą stronę internetową: [www.pegperego.com](http://www.pegperego.com)

### **Veloce (Chassis + Seat):**

Ten produkt jest homologowany dla dzieci od urodzenia do 4 roku życia lub o maksymalnej wadze 22 kg, w zależności od tego, który z tych warunków nastąpi najpierw. W przypadku dzieci ważących



powyżej 15 kg należy skierować i używać siedziska wyłącznie w kierunku jazdy.

**OSTRZEŻENIE: zawsze używaj systemu zapieć. Zawsze używać 5-punktowy pasek bezpieczeństwa.**

Zawsze przyczepić pasek biodrowy do paska krokowego.

Pałąk nie został przeznaczony do utrzymywania ciężaru dziecka; pałąk nie został przeznaczony do unoszenia siedziska wraz z ciężarem dziecka. Pałąk nie zastępuje paska bezpieczeństwa.

W przypadku noworodków zaleca się wyregulować oparcie do najniższej pozycji.

**OSTRZEŻENIE:** nie używać osłony przeciwdeszczowej (jeśli taka istnieje) w zamkniętych pomieszczeniach i zawsze sprawdzać, czy dziecko nie jest zgrzane; nigdy nie umieszczać w pobliżu źródeł ciepła i uważać na papierosy. Osłona przeciwdeszczowa nie może być używana na wózku pod nieobecność budki lub parasola, który będzie ją podtrzymywał. Używać osłony przeciwdeszczowej tylko pod nadzorem osoby dorosłej. Upewnić się, że osłona przeciwdeszczowa nie koliduje z żadnym ruchomym mechanizmem wózka czy spacerówki; należy zawsze zdjąć osłonę przeciwdeszczową przed zamknięciem wózka czy spacerówki.

**Veloce Chassis + fotelik samochodowy:** został zatwierdzony dla dzieci od urodzenia do max. wagi 13 kg.

Używany w połączeniu z fotelikiem samochodowym, niniejszy artykuł nie zastępuje wózka ani łóżeczka. Jeśli dziecko potrzebuje spać, powinno się je położyć w wózku, gondoli lub łóżeczku.

## **Veloce Chassis + Wózek:**

artykuły te zostały zatwierdzone dla dzieci od urodzenia do max. wagi 9 kg.

Stosowany w połączeniu z wózkiem: niniejszy wyrób został zatwierdzony dla dzieci, które nie są w stanie samodzielnie usiąść, obrócić się i podnieść na rękach czy kolanach oraz o maksymalnej dozwolonej wadze 9 kg.

Podczas korzystania z wózka wszelkie uchwyty transportowe (jeśli takie istnieją) muszą znajdować się na zewnątrz wózka i poza zasięgiem dziecka.

**Szczegóły dotyczące tekstyliów mogą się różnić w zależności od kolekcji.**

**Więcej informacji można uzyskać na naszej stronie internetowej [www.pegperego.com](http://www.pegperego.com)**

## **INSTRUKCJA OBSŁUGI CHASSIS**

- ROZKŁADANIE:** Przed rozłożeniem stelaża należy usunąć (bez użycia ostrzy) wszelkie tekturowe przekładki, jeśli takie istnieją.
  - wcisnąć dwa boczne przyciski na rączce i obrócić ją w linii z rurkami stelaża (rys.a).
  - przesunąć w prawo lub w lewo przycisk zabezpieczający umieszczony za rączką (rys.b) i docisnąć do końca środkowy przycisk na rączce (rys. c).
  - rozłożyć wózek, zwolnić oba przyciski (b-c) i podnieść rączkę w górę (rys.d) aż do całkowitego rozłożenia (klik) (rys.e).
- MONTAŻ KOŁ:**
  - Aby zamontować przednie koła, należy je wsunąć w odpowiednie gniazdo, aż do kliknięcia (rys\_a).
  - Aby zamontować tylne koła, należy je wsunąć w odpowiednie gniazdo, aż do kliknięcia (rys\_b).
- MONTAŻ BŁOTNIKA NA TYLNYCH KOŁACH:**
  - Wsunąć i przymocować błotniki, jak pokazano na rysunku, we wspornikach zamocowanych na tylnej obsadzie koła wózka.
  - Zdejmowanie lub wymiana: podważyć w przeciwnym kierunku i wysunąć je.
- ROZKŁADANIE SEAT:** rozłożyć końce siedziska, podnosząc oparcie aż do momentu, gdy usłyszysz się kliknięcie.
- MONTAŻ KOSZA:**
  - Najpierw przymocować przednią część kosza: przymocować z boku listewki w specjalnych kanałkach przymocowanych do stelaża (rys.a) a następnie przymocować prawidłowo trzy rzepy, jak pokazano na rysunku (rys. b-c).
- Zaczepianie tylnej części kosza:**
  - zaczepić z boku listewki w specjalnych kanałkach przymocowanych do słupków stelaża (rys.a) a następnie przymocować rzep, obejmując rurkę, jak pokazano na rysunku (rys.b).
  - OSTRZEŻENIE!** jeśli kosz na zakupy nie zostanie prawidłowo zamocowany tak, jak zostało to opisane, nie wytrzyma on ciężaru przedmiotów, które zostaną do niego włożone.
- UNIEMUCHOMIONE LUB SKRĘTNE KOŁA PRZEDNIE:**
  - aby unieruchomić przednie koła, przekręcić pokrętko



„przodem do ulicy” (rys. \_a), aby odblokować koła i nadać im skrętność, przekręcić pokrętło na zewnątrz (rys. \_b).

**Na trumnym podłożu zalecane jest unieruchomienie koła.**

- 8 **HAMULEC:** aby zablokować stelaż, nacisnąć tylną część pedału i sprawdzić, czy wskaźnik jest czerwony (rys. a). Aby odblokować stelaż, nacisnąć przednią część pedału i sprawdzić, czy wskaźnik jest zielony (rys. b).
- 9 **REGULOWANA RĄCZKA:** aby wyregulować wysokość rączki, wcisnąć jednocześnie boczne przyciski i obrócić rączkę do pożądanej pozycji, następnie puścić przyciski (rys. \_a).  
**UCHWYT NA KUBEK:** uchwyt na kubek można zamocować na grzybku znajdującym się po prawej i po lewej stronie rączki (rys. \_b).
- 10 **SKŁADANIE Z ZAMONTOWANYM SIEDZISKIEM:** można złożyć wózek z siedziskiem zamontowanym zarówno przodem, jak i tyłem do kierunku jazdy.  
**SIEDZISKO PRZODEM DO KIERUNKU JAZDY:** Złożyć budkę, pociągnąć uchwyt regulacji oparcia (rys. \_1) i obrócić go całkiem do przodu a następnie zamknąć (rys. 2).
- 11 **Wyrównać rączkę ze stelażem (rys. a), przesunąć w prawo lub w lewo przycisk zabezpieczający umieszczony za rączką (rys.b) i docisnąć do końca środkowy przycisk na rączce (rys. c).**  
Złożyć wózek, puścić oba przyciski (b-c) i docisnąć w dół rączkę (rys. d), utrzymując wózek w pionie aż do całkowitego złożenia i kliknięcia (rys.e).
- 12 **ODWRACANIE SIEDZISKA W WÓZKU:**  
Aby odczepić siedzisko, wcisnąć przyciski po obu stronach, jak pokazano na rysunku (rys. \_a), jednocześnie podnosząc je (rys. \_b).  
Zaczeplić siedzisko do wózka przodem do kierunku jazdy (rys. \_c) lub tyłem do kierunku jazdy (rys. \_d).  
**Aby przymocować siedzisko do stelaża/ podstawy, umieścić je na mechanizmach zaczepowych i poczekać na „kliknięcie”.**  
**WAŻNE: Sprawdzić, czy siedzisko jest prawidłowo zaczepione.**
- 13 **SIEDZISKO TYŁEM DO KIERUNKU JAZDY:**  
Złożyć budkę, pociągnąć uchwyt regulacji oparcia (rys. \_1) i obrócić go całkiem do przodu a następnie zamknąć (rys. 2).
- 14 **Wyrównać rączkę ze stelażem (rys. a), przesunąć w prawo lub w lewo przycisk zabezpieczający umieszczony za rączką (rys.b) i docisnąć do końca środkowy przycisk na rączce (rys. c).**  
Złożyć wózek, puścić oba przyciski (b-c) i docisnąć w dół rączkę (rys. d), utrzymując wózek w pionie aż do całkowitego złożenia i kliknięcia (rys.e).
- 15 **TRANSPORT:** można go wygodnie przenosić, unieruchamiając przednie koła i chwytając za rączkę wyrównaną ze stelażem (rys. \_a).  
Aby jak najbardziej ograniczyć rozmiar wózka, można obniżyć rączkę (rys. b).
- 16 **WYJIMOWANIE KÓŁ**  
Wózek może mieć jeszcze mniejsze wymiary, jeśli wyjmiesz si wszystkie koła.  
Aby wyciągnąć tylne koła: wcisnąć przycisk, jak pokazano na rysunku (rys. \_a) aby wyjąć koło.  
Aby wyciągnąć przednie koła: wcisnąć przycisk pod pedałem, jak pokazano na rysunku i wyciągnąć koło (rys. \_b).
- 17 **ROZKŁADANIE STELAŻA Z SIEDZISKIEM PRZODEM DO KIERUNKU JAZDY:**  
wyrównać rączkę ze stelażem (rys. a), pochylić wózek, przesunąć w prawo lub w lewo przycisk zabezpieczający umieszczony za rączką (rys.b) i docisnąć do końca środkowy przycisk na rączce (rys. c).  
Rozłożyć wózek zwalniając oba przyciski (b-c) i podnieść rączkę w górę (rys.d) aż do całkowitego rozłożenia (klik).  
Podnieść oparcie siedziska (rys. e) aż do kliknięcia

potwierdzającego zaczepienie (rys. f).

## 18 ROZKŁADANIE STELAŻA Z SIEDZISKIEM TYŁEM DO KIERUNKU JAZDY:

wyrównać rączkę ze stelażem (rys. a), pochylić wózek, przesunąć w prawo lub w lewo przycisk zabezpieczający umieszczony za rączką (rys.b) i docisnąć do końca środkowy przycisk na rączce (rys. c).  
Rozłożyć wózek zwalniając oba przyciski (b-c) i podnieść rączkę w górę (rys.d) aż do całkowitego rozłożenia (klik).  
Podnieść oparcie siedziska (rys. e) aż do kliknięcia potwierdzającego zaczepienie (rys. f).

## 19 MOŻLIWE KONFIGURACJE

## NUMER SERYJNY

- 20 **Nelco** zawiera na tylnej rurce stelaża informacje na temat daty produkcji. **Informacje te są potrzebne przy składaniu ewentualnych reklamacji.**

## INSTRUKCJA OBSŁUGI SEAT

- 1 **BUDKA:** aby użyć budki, należy ją rozciągnąć, aż do kliknięcia informującego o jej całkowitym rozłożeniu. Posiada okienko, jak pokazano na rysunku.
- 2 **Budkę** można powiększyć, dzięki wygodnemu zamkowi błyskawicznemu (rys. a). Daszek w przedniej części budki zapewnia jeszcze więcej cienia (rys. b).
- 3 **Rozkładając całą budkę i opuszczając oparcie wózka** otrzymamy idealną pozycję dla drzemającego dziecka.
- 4 **POKROWIEC** (jeśli występuje): nałóż pokrowiec pod pałąk, odepnij pierwszy guzik pokrowca (rys.a), zapnij bok pokrowca na guziku budki zaraz po jego odcięciu (rys.b) z obu stron. Następnie zapnij dwa guziki pod podnóżkiem (rys. c).
- 5 **Aby odciąć pokrowiec, trzeba go zdjąć z rurki stelaża, jak pokazano na rysunku.**
- 6 **Aby ponownie nałożyć pokrowiec, zwrócić uwagę na tył rurki stelaża, aby zaczął odpowiadać trzpieniowi.**
- 7 **PODNOŻEK:** aby wyregulować go do pożądanej pozycji, nacisnąć na przycisk po obu stronach i opuścić (rys.a) lub podnieść (rys.b) podnóżek.
- 8 **PAŁĄK:** Pałąk można wyjąć, naciskając przyciski na jego końcach (rys. \_a) lub otworzyć z jednej strony, naciskając tylko jeden z dwóch bocznych przycisków (rys. \_b).  
Aby ponownie go zaczepić, włożyć go do gniazd, wcisnąć przycisk i docisnąć aż do usłyszenia „kliknięcia” potwierdzającego zaczepienie (rys.c)
- 9 **OPARCIE:** aby wyregulować oparcie, podnieść uchwyt (rys. \_a) i pochylić je do żądanej pozycji (rys. \_b). Oparcie może być regulowane w różnych pozycjach.
- 10 **5-PUNKTOWY PASEK BEZPIECZENSTWA:** aby go zapiąć, należy włożyć obie sprzączki paska biodrowego (z szelkami przyzaczepionymi do paska krokowego, aż do kliknięcia (rys. \_a). Aby go odpiąć, należy nacisnąć okrągły przycisk umieszczony na środku sprzączki oraz pociągnąć pasek biodrowy do zewnątrz (rys. \_b).
- 11 **Aby zacisnąć pasek biodrowy, należy go pociągnąć z obu stron w kierunku strzałki; aby go poluzować, należy go pociągnąć w przeciwnym kierunku.**
- 12 **Pasy bezpieczeństwa można regulować na 3 stopniach wysokości w zależności od wzrostu dziecka. Konieczne jest przestawienie na najwyższą pozycję, gdy dziecko jest większe.**
- 13 **Uregulować wysokość, wkładając szelki wraz z naramiennikami do otworów w oparciu (rys. \_a) i wyciągając je przez pożądane otwory (rys. \_b).**
- 14 **Siedzisko można złożyć. Odczepić siedzisko ze stelaża, zamknąć pokrowiec, odciąć pałąk i wcisnąć uchwyt do regulacji oparcia, jak pokazano na rysunku.**
- 15 **ZDEJMOWANIE POKROWCA:**  
aby zdjąć pokrowiec należy odciąć go od stelaża i odpiąć 2 zatrzaski znajdujące się w pobliżu trzpieni (rys. \_a), a następnie nacisnąć dwa zaczepy i wyjąć go (rys. \_b).

- Wyjąć dwie sztywne podkładki (rys\_c).
- 16 Zdejmowanie pokrowca z siedziska:  
odpiąć wewnętrzny guzik po stronie siedziska po obu stronach (rys\_a),  
odpiąć 4 zatrzaski znajdujące się na siedzisku (rys\_b),  
z tyłu wózka wyjąć z tkaniny uchwyt regulacji oparcia (rys\_c).
- 17 odczepić pasek krokowy pod siedziskiem (rys\_d) i otworzyć dolny zamek błyskawiczny z tyłu oparcia (rys\_e).  
Teraz można wyjąć pokrowiec.
- 18 Przewrócić pokrowiec na drugą stronę (rys. f), podnieść sztywną konstrukcję i wyjąć pasy bezpieczeństwa z oczek (rys. g). Wyjąć całkiem sztywną część (rys. h).
- 19 **POWLEKANIE:** Aby nałożyć pokrowiec należy wykonać powyższe czynności w odwrotnej kolejności. **UWAGA:** najpierw trzeba ponownie umieścić sztywną część w kieszeni pokrowca, ustawić i zapiąć pas bezpieczeństwa w oczkach a po nałożeniu sztywnej części, nawlec tkaninę.

## NUMER SERYJNY

- 20 Seat zawiera na siedzisku pod pokrowcem informacje na temat daty produkcji.  
Informacje te są potrzebne przy składaniu ewentualnych reklamacji.

## THE ORIGINAL ACCESSORY PEGPEREGO

Akcesoria PegPerego zostały specjalnie zaprojektowane dla wygody i ułatwienia życia rodziców. Aby poznać bogatą ofertę akcesoriów odwiedź [www.pegperego.com](http://www.pegperego.com) lub [www.akord.poznan.pl](http://www.akord.poznan.pl).

## CZYSZCZENIE I KONSERWACJA

Czyszczenie powinno być wykonywane tylko przez osoby dorosłe

**KONSERWACJA PRODUKTU:** chroń wózek przed zmiennymi warunkami atmosferycznymi: deszczem, śniegiem i wodą. Długotrwałe oddziaływanie promieni słonecznych może spowodować utratę intensywności kolorów niektórych elementów. Przechowuj wózek w suchym pomieszczeniu.

**CZYSZCZENIE STELAŻA:** regularnie czyść plastikowe elementy wilgotną szmatką. Nie używaj wybielaczy, odplamiaczy ani podobnych środków. Utrzymanie metalowych elementów w stanie suchym zapobiega powstawaniu rdzawych nalotów. Zachowaj wszystkie ruchome elementy (mechanizmy regulacji, blokady, koła...) w czystości, usuwając z nich regularnie kurz i piach. W razie konieczności należy nasmarować poszczególne elementy lekkim olejem maszynowym lub silikonem.

**CZYSZCZENIE CZĘŚCI Z TKANINY:** Wyszorować części z tkaniny, aby usunąć kurz.

- Podczas mycia należy ściśle przestrzegać instrukcji podanej na etykiecie przyszytej do pokrowca.
- Nie używać wybielaczy chlorowych.
- Nie prasować.
- Nie czyścić chemicznie.
- Nie usuwać plam rozpuszczalnikami.
- Nie suszyć w suszarce bębnowej.

## PEGPEREGO S.P.A

PegPerego SpA to firma z wdrożonym systemem zarządzania jakością certyfikowanym przez TÜV Italia Srl, zgodnie z normą ISO 9001.

Producent PegPerego zastrzega sobie prawo do wprowadzania zmian w modelach prezentowanych w niniejszej publikacji dla celów technicznych i reklamowych.

## SERWIS GWARANCYJNY I POGWARANCYJNY PEGPEREGO

Jeżeli jakakolwiek z części zgubi się lub ulegnie zniszczeniu, nie używaj zamienników. W celu zdobycia informacji, wymiany lub naprawy produktu bądź zakupienia oryginalnych części możesz skontaktować się z producentem lub dystrybutorem w swoim kraju.

tel. 0039/039/60.88.213

e-mail [assistenza@pegperego.com](mailto:assistenza@pegperego.com)  
[www.pegperego.com](http://www.pegperego.com)

Wszelkie prawa autorskie dotyczące treści niniejszej instrukcji są własnością firmy PegPerego S.p.A. i są chronione obowiązującym prawem.

# UA\_Українська

Дякуємо за вибір продукції PegPerego.



## **УВАГА**

**ВАЖЛИВО - УВАЖНО**

**ПРОЧИТАЙТЕ І ЗБЕРІГАЙТЕ ДЛЯ ПОДАЛЬШОГО ВИКОРИСТАННЯ.**

**Ви можете піддати небезпеці життя дитини, якщо знехтуєте рекомендаціями даної інструкції.**

- Цей виріб призначений для перевезення 1 дитини.
- Заборонено використовувати цей виріб для більшої кількості дітей, ніж зазначено виробником.
- УВАГА Процедури зі збирання та підготовки виробу повинні виконувати лише дорослі.
- Не використовуйте цей виріб, якщо якісь його компоненти пошкоджено або вони відсутні.
- **УВАГА: перед використанням переконайтеся, що застосовано все фіксуюче приладдя.**
- **УВАГА: перед використанням переконайтеся в правильності встановлення приладдя на корпусі коляски, сидіння чи автокрісла.**
- Саджаючи або виймаючи дитину з коляски, чи залишаючи коляску в нерухомому стані, завжди ставте коляску на гальмо.
- Не вставляйте пальці в механізми.
- Підвішування важких предметів на ручки може порушити стійкість коляски. Дотримуйтеся інструкцій виробника щодо максимальної ваги вантажу, що перевозиться.
- Максимальне навантаження для кошників становить 7 кг. Не вставляйте в тримач для пляшки (за наявності) вагу, що перевищує значення, вказане на тримачі; ніколи не ставте у тримач гарячі напої. Максимальне навантаження для кишень капюшона (за наявності) становить 0,2 кг.
- **УВАГА: щоб уникнути**

**травмування під час розкладання і складання виробу, переконайтеся, що в ньому немає дитини**

- **УВАГА: не дозволяйте дитині гратися з виробом.**
- Цей виріб – не іграшка.
- **УВАГА: дитина має завжди перебувати під наглядом.**
- Будьте обережні, щоб не травмувати дитину під час регулювання механізмів (ручки, спинки).
- Не користуйтеся виробом поблизу сходів або сходинок, джерел тепла, відкритого вогню або небезпечних предметів, розташованих у межах досяжності для дитини.
- Слід використовувати лише запасні частини, які постачає або рекомендує виробник/дистриб'ютор.
- **УВАГА: цей виріб не підходить для використання під час бігу або катання на ковзанах.**
- УВАГА: не слід класти до виробу матрац, не схвалений виробником.
- Не використовуйте аксесуари, не схвалені виробником.
- Підвішування важких предметів на ручки може порушити стійкість коляски.
- Цей виріб було розроблено для використання у комбінації з продукцією PegPerego Ganciomatic. Щоб отримати докладніші відомості, відвідайте наш веб-сайт: [www.pegperego.com](http://www.pegperego.com)

## **Veloce (Chassis + Seat):**

Цей виріб призначено для дітей від народження і до 4 років або вагою до 22 кг (залежно від того, який показник буде досягнуто раніше).

Якщо вага дитини перевищує 15 кг, це сидіння потрібно встановлювати лише за напрямком руху.

**УВАГА: Завжди використовуйте систему запобіжного кріплення. Завжди використовуйте п'ятиточкові ремені безпеки.**

Завжди блокуйте поясний ремінь за допомогою лямки, що проходить між ногами.

— Передній бампер не призначено для витримання ваги дитини. Передній бампер не призначено для піднімання сидіння разом із дитиною, яка перебуває в ньому. Передній бампер не заміняє собою ремінь безпеки.

— Для новонароджених дітей рекомендовано використовувати ремені із максимально опущеною спинкою.

— **УВАГА** Не користайтесь дощовиком (за наявності) у закритих приміщеннях і перевіряйте, щоб дитині не було дуже жарко. Не розташовуйте виріб поблизу джерел тепла та обережно поведіться з цигарками. Забороняється використовувати дощовик на колясці без капюшона або парасолі, до якої він кріпиться. Дощовик можна використовувати лише під наглядом дорослої особи. Перевірте, щоб дощовик не торкався рухомих частин шасі або коляски. Зніміть дощовик, перш ніж складати шасі або коляску.

### **Veloce Chassis + автокрісло:**

призначено для дітей від народження вагою до 13 кг. У разі використання з автокріслом цей виріб не замінить дитяче ліжечко або звичайне ліжко. Якщо дитина хоче спати, необхідно перемістити її до належної коляски, ліжечка або ліжка.

### **Veloce Chassis + корпус коляски:**

призначено для дітей від народження вагою до 9 кг.

У разі використання в комбінації з корпусом коляски: цей виріб призначений для дітей, які не можуть сидіти без підтримки, самостійно перевертатися і ставати навкарачки. Максимальна вага дитини: 9 кг.

Під час користування ручку для перенесення (за наявності) слід тримати поза корпусом коляски, щоб вона була недосяжною для дитини.

**Деталі з тканини можуть відрізнятись залежно від колекції.**

**Для отримання докладнішої інформації відвідайте наш веб-сайт: [www.pegperego.com](http://www.pegperego.com)**

## **ІНСТРУКЦІЯ CHASSIS**

- РОЗКЛАДАННЯ** Перш ніж розкласти раму, видаліть (не користуючись лезами) усі елементи зі штампованого картону, за їх наявності.
  - Натисніть на дві кнопки, розташовані з боків ручки, і поверніть її в одну площину із трубкою рами (мал. а).
  - Посуньте захисну кнопку, розташовану позаду ручки (мал. b), вправо чи вліво та повністю натисніть центральну кнопку на ручці (мал. c).
  - Розкладіть шасі, відпустіть обидві кнопки (b-c) і підніміть ручку вгору (мал. d), щоб вона повністю розкрилася та з клацанням стала на місце (мал. e).
- ВСТАНОВЛЕННЯ КОЛІС**

Для встановлення передніх коліс вставте їх в отвори, щоб колеса з клацанням стали на місце (мал. c). Для встановлення задніх коліс вставте їх в отвори, щоб колеса з клацанням стали на місце (мал. b).
- ВСТАНОВЛЕННЯ БРУДОЗАХИСНИХ ЩИТКІВ ДЛЯ ЗАДНІХ КОЛІС**

Вставте та закріпіть брудозахисні щитки, як показано, на опори, прикріплені до кріплень для задніх коліс на шасі.  
Щоб зняти чи замінити щитки, виконайте такі дії: натисніть у протилежному напрямку і витягніть щитки.
- РОЗКЛАДАННЯ ВИРОБУ SEAT** Розкладіть сидіння, взявшись за його кінці та піднімаючи спинку, доки воно з клацанням не розкриється.
- КРІПЛЕННЯ КОШИКА**

Спочатку закріпіть передню частину кошика: протягніть бічні зав'язки в канали вздовж рами (мал. а) і застебніть три застібки-липушки, як показано (мал. b-c).
- Кріплення задньої частини кошика:** протягніть бічні петлі в канали вздовж рами вгору (мал. а) і застебніть три застібки-липушки, як показано, пересвідчившись, що їх зачеплено за трубку (мал. b-c).  
**УВАГА!** Якщо кошик прикріплено неправильно, як показано, він не зможе витримати розміщений у ньому вантаж.
- ФІКСОВАНИ АБО ШАРНІРНІ ПЕРЕДНІ КОЛЕСА** Щоб заблокувати передні колеса, поверніть важіль всередину (мал. а); щоб розблокувати передні колеса для вільного обертання, поверніть важіль назовні (мал. b).  
**На місцевості зі складним рельєфом рекомендовано фіксувати передні колеса.**
- ГАЛЬМО** Щоб поставити раму на гальмо, натисніть на задню частину педалі і пересвідчіться, що індикатор

- став червоним (мал. а).  
Щоб розблокувати раму, натисніть на передню частину педалі і пересвідчіться, що індикатор став зеленим (мал. b).
- 9 РЕГУЛЬОВАНА РУЧКА Для регулювання висоти ручки одночасно натисніть на бічні кнопки, поверніть ручку в потрібне положення та відпустіть кнопки (мал. а).  
КРІПЛЕННЯ ПІДСТАКАННИКА Підстаканник можна пристебнути до однієї з грибоподібних кнопок, розташованих на рамі справа і зліва від ручки (мал. b).
- 10 СКЛАДАННЯ ШАСІ З ПРИКРІПЛЕНИМ СІДІННЯМ  
Раму можна складати, коли на ній прикріплено сидіння – обличчям у напрямку руху чи проти напрямку руху.  
**ПОЛОЖЕННЯ ОБЛИЧЧЯМ У НАПРЯМКУ РУХУ:**  
Закрийте капюшон, потягніть ручку регулювання спинки (мал. 1) і повністю складіть спинку вперед (мал. 2).  
11 Сумістіть ручку з рамою (мал. а), посуňte захисну кнопку, розташовану позаду ручки (мал. b), вправо чи вліво та повністю натисніть центральну кнопку на ручці (мал. c).  
Складіть шасі, відпустіть обидві кнопки (b-c) та натисніть на ручку вниз (мал. d), тримаючи шасі вертикально до фіксації з клацанням в закритому положенні (мал. e).
- 12 **ПЕРЕВАНОВЛЕННЯ СІДІННЯ НА ШАСІ:**  
Щоб зняти сидіння, натисніть кнопки з обох боків, як показано (мал. а), і водночас підніміть сидіння (мал. b).  
Приєднайте сидіння до шасі – у положенні обличчям у напрямку руху (fig\_c) чи проти напрямку руху (мал. d).  
**Щоб зафіксувати сидіння на рамі/опорі, встановіть його на фіксатори до закріплення з клацанням.**  
**ВАЖЛИВО! Переконайтеся, що сидіння правильно закріплено.**
- 13 **ПОЛОЖЕННЯ ОБЛИЧЧЯМ ПРОТИ НАПРЯМКУ РУХУ**  
Закрийте капюшон, потягніть ручку регулювання спинки (мал. 1) і повністю складіть спинку вперед (мал. 2).  
14 Сумістіть ручку з рамою (мал. а), посуňte захисну кнопку, розташовану за ручкою (мал. b), вправо чи вліво та повністю натисніть центральну кнопку на ручці (мал. c).  
Складіть шасі, відпустіть обидві кнопки (b-c) та натисніть на ручку вниз (мал. d), тримаючи шасі вертикально до фіксації з клацанням в закритому положенні (мал. e).
- 15 **ТРАНСПОРТУВАННЯ Коляску можна зручно переносити (заблокувавши передні колеса у фіксованому положенні), взявшись за ручку, складену до рами (мал. а).**  
Для зменшення загальних габаритів можна опустити ручку (мал. b).
- 16 **ЗНИМАННЯ КОЛІС**  
Щоб зробити коляску ще компактнішою, можна зняти всі колеса.  
Щоб зняти задні колеса, виконайте такі дії: натисніть на кнопку, як показано на ілюстрації, і зніміть колесо (мал. а).  
Щоб зняти передні колеса, виконайте такі дії: натисніть на кнопку під підніжкою, як показано на ілюстрації, і зніміть колесо (мал. b).
- 17 **РОЗКЛАДАННЯ РАМИ ІЗ СІДІННЯМ, ВСТАНОВЛЕНИМ У НАПРЯМКУ РУХУ**  
Сумістіть ручку з рамою (мал. а), струсніть шасі, посуňte захисну кнопку, розташовану за ручкою (мал. b), вправо чи вліво та повністю натисніть центральну кнопку на ручці (мал. c).  
Розкладіть шасі, відпустіть обидві кнопки (b-c) та підніміть ручку вгору (мал. d), щоб вона повністю відкрилася та з клацанням стала на місце.  
Підніміть спинку (мал. e), щоб вона з клацанням стала на місце (мал. f).
- 18 **РОЗКЛАДАННЯ РАМИ ІЗ СІДІННЯМ, ВСТАНОВЛЕНИМ ПРОТИ НАПРЯМКУ РУХУ**  
Сумістіть ручку з рамою (мал. а), нахиліть шасі, посуňte захисну кнопку, розташовану за ручкою (мал. b), вправо чи вліво та повністю натисніть центральну кнопку на ручці (мал. c).  
Розкладіть шасі, відпустіть обидві кнопки (b-c) та підніміть ручку вгору (мал. d), щоб вона повністю відкрилася та з клацанням стала на місце.  
Підніміть спинку (мал. e), щоб вона з клацанням стала на місце (мал. f).
- 19 **МОЖЛИВІ СПОСОБИ ВИКОРИСТАННЯ СЕРІЙНІ НОМЕРИ**
- 20 Інформація про дату виготовлення виробу Veloce зазначена на задній трубці рами.  
\_ Назва виробу, дата виготовлення та серійний номер рами.
- ІНСТРУКЦІЯ SEAT**
- 1 **КАПЮШОН** Щоб використати капюшон, потягніть його до повного розкриття із клацанням.  
Капюшон має віконце, як показано.
- 2 Капюшон можна збільшити завдяки практичній блискавці (мал. а). У ньому також є додаткова секція, яку можна витягти для захисту від сонця (мал. b).
- 3 Ідеальне положення для денного сну малююка можна отримати, розклалиши капюшон та повністю опустивши спинку коляски.
- 4 **МУФТА ДЛЯ НІГ** (за наявності) Протягніть муфту для ніг під переднім бампером, відстебніть перші бічні кнопки капюшона (мал. а) і пристебніть муфту для ніг до розстебнутих кнопок капюшона (мал. b).  
Насамкінець застібніть дві кнопки під підніжкою (мал. c).
- 5 Щоб зняти капюшон, від'єднайте його від трубки шасі, як показано на малюнку.
- 6 Щоб закріпити капюшон, пересвідчіться, що гачок суміщено зі штифтом ззаду трубки шасі.
- 7 **ПІДНІЖКА** Щоб відрегулювати підніжку до потрібного положення, натисніть кнопки з обох боків та опустіть (мал. а) чи підніміть підніжку (мал. b).
- 8 **ПЕРЕДНІЙ БАМПЕР** Передній бампер можна зняти, натиснувши дві кнопки на боках (мал. а), чи від'єднати з одного боку, натиснувши лише одну з цих двох кнопок (мал. b). Щоб під'єднати бампер, вставте його у відповідні отвори, натисніть на кнопки та штовхайте бампер вниз, щоб він із клацанням став на місце (мал. c).
- 9 **СПИНКА** Щоб відрегулювати положення спинки, підніміть ручку (мал. а) та опустіть спинку у бажане положення (мал. b). Регульовану спинку можна фіксувати у різноманітних положеннях.
- 10 **5-ТОЧКОВІ РЕМЕНІ БЕЗПЕКИ.** Щоб пристебнути дитину, надіньте дві пряжки на поясний ремінь. Потім їх потрібно вставити до пряжки лямки, що проходить між ногами, доки не почуєте клацання (мал. а). Щоб розстебнути ремінь, натисніть на кнопку у центрі пряжки та витягніть поясні ремінь (мал. b).
- 11 Щоб затягнути поясний ремінь, потягніть з обох боків у напрямку, указаному стрілкою. Щоб відпустити ремінь, виконайте протилежні дії.
- 12 Ремінь безпеки можна відрегулювати у 3 положеннях, залежно від зросту дитини. Із часом дитина зростає, тому потрібно перевстановлювати ремінь у вище положення.
- 13 Щоб відрегулювати висоту, просуньте лямки з наплічними накладками через вушка у спинці (мал. а) і протягніть їх через ці вушка (мал. b).
- 14 Сидіння можна скласти. Зніміть його з рами, складіть капюшон, від'єднайте передній бампер і натисніть на ручку регулювання спинки, як показано.
- 15 **ЗНИМАННЯ ОББИВКА**  
Щоб зняти оббивку капюшона, виконайте такі дії:

- відстебніть капюшон від рами та розстебніть 2 кнопки біля штифтів (мал. а), потім натисніть на кнопки на двох кріпленнях і зніміть капюшон (мал. b).  
Витягніть дві жорстких опори (мал. с).
- 16 Щоб зняти оббивку сидіння, виконайте такі дії: розстебніть внутрішні кнопки з обох боків сидіння (мал. а), розстебніть 4 кнопки на сидінні (мал. b), на спинці коляски витягніть ручку регулювання спинки з тканини (мал. с).
- 17 Відстебніть паховий ремінь під основою сидіння (мал. d) і розстебніть блискавку ззаду спинки (мал. e). Тепер можна зняти оббивку.
- 18 Виверніть оббивку (мал. f), підніміть жорстку деталь та витягніть паски безпеки з отворів (мал. g). Повністю витягніть жорстку деталь (мал. h).
- 19 НАДЯГАННЯ ОББИВКИ Для надягання оббивки виконайте вказані дії у зворотному порядку, але ОБОВ'ЯЗКОВО почніть зі встановлення жорсткої деталі у відповідну "кишеню" оббивки, після чого протягніть ремені безпеки через отвори. Тепер, після повного встановлення жорсткої деталі можна надягнути оббивку.

## СЕРІЙНІ НОМЕРИ

- 20 Інформація щодо дати виробництва виробу Seat розміщена на сидінні під оббивкою.  
— Назва виробу, дата виготовлення та серійний номер рами.

## АКСЕСУАРИ (ПРОДАЮТЬСЯ ОКРЕМО)

Аксесуари PegPerego розроблені як корисний, практичний засіб для аспієкшення життя батьків. Відкрийте для себе всі аксесуари вашого продукту. Запитуйте у продавця.

## ОЧИЩЕННЯ Й ТЕХНІЧНЕ ОБСЛУГОВУВАННЯ

Чищення виробу мають виконувати тільки дорослі особи.

**ТЕХНІЧНЕ ОБСЛУГОВУВАННЯ ВИРОБУ:** захищайте виріб від негоди: води, дощу або снігу. Тривала і безперервна дія яскравого сонячного світла може призвести до зміни забарвлення різних матеріалів. Зберігайте цей виріб у сухому місці.

**ЧИЩЕННЯ ШАССИ:** періодично чистіть усі пластикові частини вологою тканиною. Не використовуйте розчинників чи інших подібних очищувальних засобів. Підтримуйте сухість металічних частин, щоб запобігти утворенню іржі. За необхідності підтримуйте чистоту рухомих частин (регулювальні механізми, фіксуючі механізми, колеса...), уникайте потрапляння до них пилу і піску.

**ОЧИЩЕННЯ ТКАНИННИХ ДЕТАЛЕЙ:** чистіть тканинні деталі щіткою для видалення пилу.

Під час прання уважно дотримуйтеся інструкцій, зазначених на етикетці, яку пришито до оббивки.

- Не використовувати хлорний відбілювач.
- Не прасувати.
- Не застосовувати хімічну чистку.
- Не видаляти плями розчинниками.
- Не сушити в сушильній машині.

## PEGPEREGO S.P.A

В компанії PegPerego SpA впроваджено систему управління якістю, сертифіковану TÜV Italia Srl згідно зі стандартом ISO 9001.

Компанія PegPerego залишає за собою право у будь-який час вносити зміни у моделі, описані у цій публікації, з технічних чи комерційних міркувань.

## ПІСЛЯПРОДАЖНЕ ОБСЛУГОВУВАННЯ PEGPEREGO

У разі пошкодження чи втрати будь-яких деталей, використовуйте тільки оригінальні запасні частини PegPerego. Для проведення будь-якого ремонту, заміни деталей та отримання інформації про виріб та продаж оригінальних запасних частин і додаткового обладнання звертайтеся до сервісних центрів PegPerego і вказуйте серійний номер виробу, якщо він є.

**Тел.:** 0039/039/60.88.213

**Ел. пошта:** assistenza@pegperego.com

**Веб-сайт:** www.pegperego.com

Усі права інтелектуальної власності, пов'язані з вмістом цього посібника з експлуатації, належать компанії PegPerego S.p.A. і захищені чинним законодавством.



# EL\_Ελληνικά

Σας ευχαριστούμε που επιλέξατε ένα προϊόν PegPerego.



## **ΠΡΟΕΙΔΟΠΟΙΗΣΗ:**

**ΣΗΜΑΝΤΙΚΟ - ΔΙΑΒΑΣΤΕ ΠΡΟΣΕΚΤΙΚΑ ΤΙΣ ΟΔΗΓΙΕΣ ΚΑΙ ΦΥΛΑΞΤΕ ΤΕΣ ΓΙΑΤΙ ΜΠΟΡΕΙ ΝΑ ΤΙΣ ΧΡΕΙΑΣΤΕΙΤΕ ΣΤΟ ΜΕΛΛΟΝ. Η ασφάλεια του παιδιού μπορεί να κινδυνεύσει σε περίπτωση που δεν τηρούνται οι παρούσες οδηγίες.**

- Αυτό το προϊόν έχει μελετηθεί για τη μεταφορά ενός παιδιού στο κάθισμα.
- Μη χρησιμοποιείτε το προϊόν αυτό για μεγαλύτερο αριθμό παιδιών από εκείνον που προβλέπει ο κατασκευαστής.
- **ΠΡΟΕΙΔΟΠΟΙΗΣΗ:** Η διαδικασία συναρμολόγησης και προετοιμασίας του προϊόντος πρέπει να γίνει μόνο από ενήλικες.
- Μη χρησιμοποιείτε το προϊόν εάν λείπουν εξαρτήματα ή παρουσιάζει ελαττώματα.
- **ΠΡΟΕΙΔΟΠΟΙΗΣΗ: Βεβαιωθείτε ότι έχουν ενεργοποιηθεί όλες οι διατάξεις ασφάλισης πριν από τη χρήση.**
- **ΠΡΟΕΙΔΟΠΟΙΗΣΗ: Βεβαιωθείτε ότι οι διατάξεις σύνδεσης του καθίσματος, του πορτ-μπεμπέ ή του καθίσματος αυτοκινήτου έχουν τοποθετηθεί σωστά πριν από τη χρήση.**
- Τα φρένα πρέπει να είναι πάντα κατεβασμένα όταν το καρτσάκι είναι σταματημένο ή κατά την τοποθέτηση ή την αφαίρεση του παιδιού.
- Μη βάζετε τα δάχτυλα στους μηχανισμούς.
- Κάθε φορτίο που κρέμεται από τη χειρολαβή ή στα χερούλια μπορεί να προκαλέσει αστάθεια. Τηρείτε τις οδηγίες του κατασκευαστή σχετικά με τα μέγιστα επιτρεπτά φορτία.
- Μη τοποθετείτε στο καλάθι φορτία βάρους άνω των 7 kg.
- Μη τοποθετείτε στην υποδοχή ποτηριών (εάν υπάρχει) βάρος μεγαλύτερο από το αναγραφόμενο στο εξάρτημα και ποτέ ζεστά ροφήματα. Μη τοποθετείτε στις τσέπες της κουκούλας (εάν υπάρχει) βάρος άνω των 0.2 Kg.
- **ΠΡΟΕΙΔΟΠΟΙΗΣΗ: Για την αποφυγή τραυματισμών, απομακρύνετε το παιδί σας κατά το δίπλωμα και το ξεδίπλωμα του προϊόντος αυτού**
- **ΠΡΟΕΙΔΟΠΟΙΗΣΗ: Μη αφήνετε το παιδί σας να παίζει με το προϊόν αυτό.**  
Αυτό το προϊόν δεν είναι παιχνίδι.
- **ΠΡΟΕΙΔΟΠΟΙΗΣΗ: Μη αφήνετε ποτέ το παιδί σας χωρίς επιτήρηση.**
- Προσέξτε το παιδί όταν ρυθμίζετε τους μηχανισμούς (χειρολαβή, πλάτη).
- Μη χρησιμοποιείτε το προϊόν κοντά σε σκάλες ή σκαλοπάτια. Μη χρησιμοποιείτε το προϊόν κοντά σε εστίες θερμότητας, ακάλυπτες φλόγες ή επικίνδυνα αντικείμενα στα οποία μπορεί να φτάσουν τα χέρια του παιδιού.
- Χρησιμοποιείτε αποκλειστικά τα ανταλλακτικά που παρέχει ή συνιστά ο κατασκευαστής/εισαγωγέας.
- **ΠΡΟΕΙΔΟΠΟΙΗΣΗ: Μη χρησιμοποιείτε αυτό το προϊόν όταν κάνετε τζόκινγκ.**
- **ΠΡΟΕΙΔΟΠΟΙΗΣΗ:** Μη προσθέτετε στρωματάκια που δεν είναι εγκεκριμένα από τον κατασκευαστή.
- Μη χρησιμοποιείτε αξεσουάρ που δεν έχουν εγκριθεί από τον κατασκευαστή.
- Οποιοδήποτε φορτίο εφαρμόζεται στη λαβή ή/και στην πλάτη ή/και από το πλάι του προϊόντος μπορεί να επηρεάσει σταθερότητα του προϊόντος
- Αυτό το προϊόν έχει μελετηθεί για να χρησιμοποιείται σε συνδυασμό με τα προϊόντα PegPerego Ganciomatic: Για περισσότερες πληροφορίες συμβουλευτείτε την ιστοσελίδα μας: [www.pegperego.com](http://www.pegperego.com)



## **Veloce (Chassis + Seat):**

Το προϊόν αυτό είναι κατάλληλο για παιδιά από τη γέννηση μέχρι βάρους 22 κιλά ή 4 ετών, ανάλογα με το ποια από τις δύο συνθήκες εμφανίζεται πρώτη.

Για παιδιά με βάρος άνω των 15 Kg, γυρίστε και χρησιμοποιήστε το κάθισμα αποκλειστικά προς την κατεύθυνση κίνησης.

**ΠΡΟΕΙΔΟΠΟΙΗΣΗ: χρησιμοποιείτε πάντα το σύστημα πρόσδεσης.**

**Χρησιμοποιείτε πάντα τη ζώνη ασφαλείας πέντε σημείων.**

Δένετε πάντα τη ζώνη μέσης με τη διαχωριστική ζώνη ποδιών.

Η προστατευτική μπάρα δεν έχει μελετηθεί για να αντέχει στο βάρος του παιδιού. Η προστατευτική μπάρα δεν έχει μελετηθεί για να ανασκώνει το κάθισμα με το βάρος του παιδιού. Η προστατευτική μπάρα δεν αντικαθιστά τη ζώνη ασφαλείας.

Για τα νεογέννητα συνιστάται να κατεβάσετε εντελώς την πλάτη.

**ΠΡΟΕΙΔΟΠΟΙΗΣΗ:** μη χρησιμοποιείτε το κάλυμμα βροχής (εάν υπάρχει)

σε κλειστούς χώρους και να βεβαιώνετε πάντα ότι το παιδί δεν ζεσταίνεται. Μην το τοποθετείτε ποτέ κοντά σε εστίες θερμότητας και αποφεύγετε την επαφή με τσιγάρα.

Το κάλυμμα βροχής δεν πρέπει να χρησιμοποιείται σε ένα καροτσάκι περιπάτου χωρίς να το συγκρατεί η κουκούλα ή το αλεξήλιο.

Χρησιμοποιείτε το κάλυμμα βροχής μόνο υπό την επίβλεψη ενός ενήλικα. Βεβαιωθείτε ότι το κάλυμμα βροχής δεν εμποδίζει κανέναν κινούμενο μηχανισμό στο κάθισμα ή στο καροτσάκι. Αφαιρείτε πάντοτε το κάλυμμα βροχής πριν κλείσετε το καρότσι ή το καροτσάκι περιπάτου.

## **Veloce Chassis + κάθισμα**

**αυτοκινήτου:** έχει εγκριθεί για παιδιά από τη γέννησή τους έως βάρους 13 kg.

Όταν χρησιμοποιείται σε συνδυασμό με το κάθισμα αυτοκινήτου, αυτό το προϊόν δεν αντικαθιστά το καροτσάκι ή το κρεβατάκι.

Αν το παιδί πρέπει να κοιμηθεί, θα πρέπει να το βάλετε ξαπλωμένο σε ένα καροτσάκι, μια κούνια ή ένα κρεβατάκι.

## **Veloce Chassis + Καροτσάκι:**

έχει εγκριθεί για παιδιά από τη γέννησή τους έως βάρους 9 kg.

Αν χρησιμοποιηθεί σε συνδυασμό με το καροτσάκι: αυτό το προϊόν έχει εγκριθεί για παιδιά που δεν είναι σε θέση να κάθονται από μόνα τους, να γυρίζουν και να στηρίζονται στα χέρια ή στα γόνατα με μέγιστο βάρος 9 kg.

Κατά τη χρήση του καροτσιού, όλες οι χειρολαβές μεταφοράς (εάν υπάρχουν) πρέπει να βρίσκονται στο εξωτερικό του καροτσιού ώστε να μην μπορεί να τις φτάσει το παιδί..

**Οι φωτογραφίες που αναφέρονται στις υφασμάτινες λεπτομέρειες μπορεί να διαφέρουν από το αγορασμένο μοντέλο.**

**Για περισσότερες πληροφορίες συμβουλευτείτε την ιστοσελίδα μας: [www.pegperego.com](http://www.pegperego.com)**

## **ΟΔΗΓΙΕΣ ΧΡΗΣΗΣ CHASSIS**

- 1 ΑΝΟΙΓΜΑ:** Πριν ανοίξετε τον σκελετό, αφαιρέστε, εάν υπάρχουν, όλα τα καλύμματα από χαρτόνι (χωρίς να χρησιμοποιήσετε λάμες).
  - πιέστε τα δύο πλαϊνά μπουτόν πάνω στη χειρολαβή και περιστρέψτε την ώστε να ευθυγραμμιστεί με τον σωλήνα του σκελετού (εικ.α).
  - μετακινήστε προς δεξιά ή αριστερά το μπουτόν ασφαλείας που βρίσκεται πίσω από τη χειρολαβή (εικ.β) και πιέστε μέχρι τέρμα το κεντρικό μπουτόν πάνω στην χειρολαβή (εικ.γ).
  - ανοίξτε το καρότσι, αφήστε και τα δύο μπουτόν (b-c) και ανασκώστε τη χειρολαβή προς τα πάνω (εικ.δ) έως ότου ανοίξει εντελώς (κλικ) (εικ.ε).
- 2 ΣΥΝΑΡΜΟΛΟΓΗΣΗ ΤΡΟΧΩΝ:**
  - Για να τοποθετήσετε τους εμπρός τροχούς, πιέστε τους στην ειδική υποδοχή έως ότου ασφαλισουν με ένα κλικ (εικ.α).
  - Για να τοποθετήσετε τους πίσω τροχούς, πιέστε τους στην ειδική υποδοχή έως ότου ασφαλισουν με ένα κλικ (εικ.β).
- 3 ΣΥΝΑΡΜΟΛΟΓΗΣΗ ΠΡΟΦΥΛΑΚΤΗΡΑ ΠΙΣΩ ΤΡΟΧΩΝ:** Περάστε και συνδέστε τους προφυλακτήρες όπως στην εικόνα στα ειδικά στηρίγματα στον σωλήνα του πίσω τροχού του καροτσιού.
  - Για την αφαίρεση ή αντικατάσταση: ανασκώστε προς την αντίθετη κατεύθυνση και αφαιρέστε τους.
- 4 ΑΝΟΙΓΜΑ SEAT:** ανοίξτε το κάθισμα από τα άκρα ανασκώνοντας την πλάτη μέχρι να ασφαλίσει.
- 5 ΤΟΠΟΘΕΤΗΣΗ ΚΑΛΑΘΙΟΥ:**
  - Συνδέστε πρώτα το μπροστινό μέρος του καλαθιού:

- συνδέστε στο πλάι τα ελάσματα στα ειδικά αυλάκια που υπάρχουν στον σκελετό (εικ.α) και στη συνέχεια συνδέστε σωστά τα τρία велcro όπως στην εικόνα (εικ.β-γ).
- 6 Σύνδεση του πίσω μέρους του καλαθιού: συνδέστε στο πλάι τα ελάσματα στα ειδικά αυλάκια που υπάρχουν στους βραχίονες του σκελετού (εικ.α) και στη συνέχεια συνδέστε το велcro γύρω από τον σωλήνα όπως στην εικόνα (εικ.β).  
**ΠΡΟΕΙΔΟΠΟΙΗΣΗ!** αν δεν συνδέσετε σωστά το καλάθι σύμφωνα με τις οδηγίες, το καλάθι δεν θα αντέξει το βάρος του φορτίου που θα τοποθετήσετε στο εσωτερικό του.
- 7 ΣΤΑΘΕΡΟΪ Η ΠΕΡΙΣΤΡΕΦΟΜΕΝΟΙ ΜΠΡΟΣΤΙΝΟΙ ΤΡΟΧΟΙ: για να εμποδίσετε την περιστροφή των μπροστινών τροχών, περιστρέψτε τον μοχλό στραμμένο προς το δρόμο (εικ\_α), για να απελευθερώσετε τους τροχούς ώστε να περιστρέφονται, περιστρέψτε τον μοχλό προς τα έξω (εικ\_β).  
**Σε ανώμαλο έδαφος συνιστάται η χρήση του σταθερού τροχού.**
- 8 ΦΡΕΝΟ: για να φρενάρετε τον σκελετό πιέστε το πίσω μέρος του πεντάλ και βεβαιωθείτε ότι ο δείκτης είναι κόκκινος (εικ. α).  
Για να απασφαλίσετε τον σκελετό πιέστε το μπροστινό μέρος του πεντάλ και βεβαιωθείτε ότι ο δείκτης είναι πράσινος (εικ. β).
- 9 ΡΥΘΜΙΣΜΕΝΗ ΧΕΙΡΟΛΑΒΗ: για να ρυθμίσετε το ύψος της χειρολαβής, πιέστε ταυτόχρονα τα πλαϊνά μπουτόν και περιστρέψτε τη χειρολαβή στην επιθυμητή θέση και αφήστε τα μπουτόν (εικ\_α).  
**ΣΥΝΔΕΣΗ ΥΠΟΔΟΧΗΣ ΠΟΤΗΡΙΟΥ:** μπορείτε να συνδέσετε την υποδοχή ποτηριού στην υποδοχή του σκελετού που βρίσκεται τόσο δεξιά όσο και αριστερά της χειρολαβής (εικ\_β).
- 10 ΚΛΕΙΣΙΜΟ ΜΕ ΤΟ ΚΑΘΙΣΜΑ ΤΟΠΟΘΕΤΗΜΕΝΟ: μπορείτε να κλείσετε το καρότσι με το κάθισμα τοποθετημένο τόσο στραμμένο προς τη μητέρα ή προς τα εμπρός.  
**ΣΤΡΑΜΜΕΝΟ ΠΡΟΣ ΤΑ ΕΜΠΡΟΣ:**  
Κλείστε την κουκούλα, τραβήξτε τη χειρολαβή για τη ρύθμιση της πλάτης (εικ\_1) και γυρίστε το εντελώς προς τα εμπρός και κλείστε το (εικ\_2).  
11 Ευθυγραμμίστε τη χειρολαβή με τον σκελετό (εικ. α), μετακινήστε προς δεξιά ή αριστερά το μπουτόν ασφαλείας που βρίσκεται πίσω από τη χειρολαβή (εικ.β) και πιέστε μέχρι τέρμα το κεντρικό μπουτόν πάνω στην χειρολαβή (εικ.γ).  
Κλείστε το καρότσι, αφήστε και τα δύο μπουτόν (β-γ) και στρώστε προς τα κάτω τη χειρολαβή (εικ. δ) διατηρώντας το καρότσι κατακόρυφα έως ότου κλείσει εντελώς με ένα κλικ (εικ.ε).
- 12 **ΑΝΤΙΣΤΡΟΦΗ ΘΕΣΗΣ ΤΟΥ ΚΑΘΙΣΜΑΤΟΣ ΣΤΟ ΚΑΡΟΤΣΙ:**  
Για να αποσυνδέσετε το κάθισμα πρέπει να πιέσετε τα μπουτόν όπως στην εικόνα και από τις δύο πλευρές (εικ\_α) και ταυτόχρονα να το σηκώσετε (εικ\_β).  
Συνδέστε το κάθισμα στο καρότσι, στραμμένο προς το δρόμο (εικ\_γ) ή στραμμένο προς τη μητέρα (εικ\_δ).  
**Για να αγκιστρώσετε το κάθισμα στον σκελετό/στήριγμα τοποθετήστε το στα συστήματα ασφαλείας έως ότου ασφαλίσει με ένα κλικ.**  
**ΣΗΜΑΝΤΙΚΟ: Βεβαιωθείτε ότι το κάθισμα έχει ασφαλίσει σωστά.**
- 13 ΣΤΡΑΜΜΕΝΟ ΠΡΟΣ ΤΗ ΜΗΤΕΡΑ:  
Κλείστε την κουκούλα, τραβήξτε τη χειρολαβή για τη ρύθμιση της πλάτης (εικ\_1) και γυρίστε το εντελώς προς τα εμπρός και κλείστε το (εικ\_2).
- 14 Ευθυγραμμίστε τη χειρολαβή με τον σκελετό (εικ. α), μετακινήστε προς δεξιά ή αριστερά το μπουτόν ασφαλείας που βρίσκεται πίσω από τη χειρολαβή (εικ.β) και πιέστε μέχρι τέρμα το κεντρικό μπουτόν πάνω στην χειρολαβή (εικ.γ).  
Κλείστε το καρότσι, αφήστε και τα δύο μπουτόν

- (β-γ) και στρώστε προς τα κάτω τη χειρολαβή (εικ. δ) διατηρώντας το καρότσι κατακόρυφα έως ότου κλείσει εντελώς με ένα κλικ (εικ.ε).
- 15 **ΜΕΤΑΦΟΡΑ:** μπορεί να μεταφερθεί άνετα κρατώντας σταθερούς τους μπροστινούς τροχούς και πιδόντας τη χειρολαβή ευθυγραμμισμένη με τον σκελετό (εικ\_α).  
Για να μειώσετε περισσότερο τον χώρο που καταλαμβάνει, μπορείτε να κατεβάσετε τη χειρολαβή (εικ.β).
- 16 **ΑΦΑΙΡΕΣΗ ΤΡΟΧΩΝ**  
Για ακόμα μικρότερο όγκο, μπορείτε να αφαιρέσετε όλους τους τροχούς.  
Για να αφαιρέσετε τους πίσω τροχούς: πιέστε το μπουτόν όπως στην εικόνα και βγάλτε τον τροχό (εικ\_α).  
Για να αφαιρέσετε τους μπροστινούς τροχούς: πιέστε το μπουτόν που βρίσκεται κάτω από τη βάση στήριξης ποδιών όπως στην εικόνα και βγάλτε τον τροχό (εικ\_β).
- 17 **ΑΝΟΙΓΜΑ ΣΚΕΛΕΤΟΥ ΜΕ ΤΟ ΚΑΘΙΣΜΑ ΣΤΡΑΜΜΕΝΟ ΠΡΟΣ ΤΑ ΕΜΠΡΟΣ:**  
ευθυγραμμίστε τη χειρολαβή με τον σκελετό (εικ. α), γείρετε το κάθισμα, μετακινήστε προς δεξιά ή αριστερά το μπουτόν ασφαλείας που βρίσκεται πίσω από τη χειρολαβή (εικ. β) και πιέστε μέχρι τέρμα το κεντρικό μπουτόν πάνω στην χειρολαβή (εικ. γ).  
Ανοίξτε το καρότσι, αφήστε και τα δύο μπουτόν (β-γ) και ανασκώστε τη χειρολαβή προς τα πάνω (εικ. δ) έως ότου ανοίξει εντελώς (κλικ).  
Ανασηκώστε την πλάτη του καθίσματος (εικ. ε) μέχρι να ασφαλίσει με ένα κλικ (εικ. ς).
- 18 **ΑΝΟΙΓΜΑ ΣΚΕΛΕΤΟΥ ΜΕ ΤΟ ΚΑΘΙΣΜΑ ΣΤΡΑΜΜΕΝΟ ΠΡΟΣ ΤΗ ΜΗΤΕΡΑ:**  
ευθυγραμμίστε τη χειρολαβή με τον σκελετό (εικ. α), γείρετε το κάθισμα, μετακινήστε προς δεξιά ή αριστερά το μπουτόν ασφαλείας που βρίσκεται πίσω από τη χειρολαβή (εικ. β) και πιέστε μέχρι τέρμα το κεντρικό μπουτόν πάνω στην χειρολαβή (εικ. γ).  
Ανοίξτε το καρότσι, αφήστε και τα δύο μπουτόν (β-γ) και ανασκώστε τη χειρολαβή προς τα πάνω (εικ. δ) έως ότου ανοίξει εντελώς (κλικ).  
Ανασηκώστε την πλάτη του καθίσματος (εικ. ε) μέχρι να ασφαλίσει με ένα κλικ (εικ. ς).
- 19 **ΔΙΑΜΟΡΦΩΣΕΙΣ ΧΡΗΣΗΣ**
- ΑΡΙΘΜΟΙ ΣΕΙΡΑΣ**
- 20 Στον πίσω σωλήνα του σκελετού του Veloce αναγράφονται πληροφορίες αναφορικά με την ημερομηνία παραγωγής και αριθμός του σκελετού.  
— Όνομα προϊόντος, ημερομηνία παραγωγής και αριθμός Αυτές οι πληροφορίες είναι απαραίτητες σε περίπτωση παραπόνων.
- ΟΔΗΓΙΕΣ ΧΡΗΣΗΣ SEAT**
- 1 **ΚΟΥΚΟΥΛΑ:** για να χρησιμοποιήσετε την κουκούλα τεντώστε την έως ότου ασφαλίσει σε θέση πλήρους ανοίγματος.  
Διαθέτει ένα παράθυρο, όπως στην εικόνα.
- 2 Η κουκούλα είναι επεκτεινόμενη χάρη σε ένα φερμουάρ (εικ. α). Διαθέτει ένα τμήμα στο μπροστινό μέρος για περισσότερη σκιά (εικ. β).
- 3 Τεντώνοντας όλη την κουκούλα και κατεβάζοντας όλη την πλάτη του καροτσιού, έχετε την ιδανική θέση για τον ύπνο του παιδιού σας.
- 4 **ΠΟΔΟΣΑΚΟΣ** (αν υπάρχει): προσαρμόστε τον ποδόσκαο κάτω από την προστατευτική μπάρα, ξεκομώστε το πρώτο κουμπί της κουκούλας (εικ. α), κουμπώστε τον ποδόσκαο από το πλάι στο κουμπί της κουκούλας που μόλις αποσυνδέσατε (εικ. β) και από τις δύο πλευρές. Τέλος κουμπώστε τα δύο κουμπιά κάτω από τη βάση στήριξης ποδιών (εικ. γ).
- 5 Αν θέλετε να αποσυνδέσετε την κουκούλα, πρέπει να την αποσυνδέσετε από τον σωλήνα του σκελετού όπως στην εικόνα.

6 Για συνδέσετε και πάλι την κουκούλα, προσέξτε ώστε να συμπέσει το άγκιστρο με τον πείρο στο πίσω μέρος του σπλήνα του σκελετού.

7 ΣΤΗΡΙΓΜΑ ΠΟΔΙΩΝ: για να το ρυθμίσετε στην επιθυμητή θέση, πιέστε το μπουτόν και από τις δύο πλευρές, κατεβάστε (Εικ. α) ή ανασκώστε (Εικ. β) το στηρίγμα ποδιών.

8 ΠΡΟΣΤΑΤΕΥΤΙΚΗ ΜΠΑΡΑ: Μπορείτε να αφαιρέσετε την προστατευτική μπάρα πιέζοντας τα μπουτόν στα άκρα της (εικ. α), ή να την ανοίξετε από τη μία πλευρά πιέζοντας ένα μόνο από τα δύο πλαϊνά μπουτόν (εικ. β). Για να την συνδέσετε και πάλι στις υποδοχές, πιέστε το μπουτόν και σπρώξτε την μέχρι ασφαλίσει με ένα κλικ (Εικ. c).

9 ΠΛΑΤΗ: για να ρυθμίσετε την πλάτη σηκώστε τη χειρολαβή (εικ. α) και ρυθμίστε την κλίση στην επιθυμητή θέση (εικ. β). Η κλίση της πλάτης ρυθμίζεται σε πολλές θέσεις.

10 ΖΩΝΗ ΑΣΦΑΛΕΙΑΣ 5 ΣΗΜΕΙΩΝ: για να την δέσετε, συνδέσετε τις δύο αγκράφες της ζώνης μέσης (με τράντες συνδεδεμένες στη διαχωριστική ζώνη ποδιών και ασφαλισμένες με ένα κλικ (εικ. α), για να την απελευθερώσετε, πιέστε το τρογγυλό μπουτόν που βρίσκεται στο κέντρο της αγκράφας και τραβήξτε προς τα έξω τη ζώνη μέσης (εικ. β).

11 Για να σφίξετε τη ζώνη μέσης, τραβήξτε και από τις δύο πλευρές προς την κατεύθυνση του βέλους, ενώ για να τη λασκάρετε, τραβήξτε προς την αντίθετη κατεύθυνση.

12 Μπορείτε να ρυθμίσετε το ύψος των ζωνών ασφαλείας σε 3 θέσεις, ανάλογα με το ύψος του παιδιού. Είναι απαραίτητο να περάσετε στην πιο υψηλή θέση όταν το παιδί είναι πιο μεγάλο.

13 Ρυθμίστε το ύψος, περνώντας τις τράντες με τα προστατευτικά ώμων, στα ανοίγματα της πλάτης (εικ. α) και βγάλτε τις από τα επιθυμητά ανοίγματα (εικ. β).

14 Μπορείτε να κλείσετε το κάθισμα. Το αποσυνδέω από τον σκελετό, κλείνω την κουκούλα, αποσυνδέω την προστατευτική μπάρα και πιέζω τη χειρολαβή που ρυθμίζει την πλάτη όπως στην εικόνα.

15 ΑΦΑΙΡΕΣΗ ΤΗΣ ΕΠΕΝΔΥΣΗΣ:

για να αφαιρέσετε την κουκούλα: αφαιρέστε την από τον σκελετό και ξεκουμπώστε τα 2 κουμπιά που υπάρχουν κοντά στους πείρους (εικ. α), πιέστε τα μπουτόν πάνω στους δύο συνδέσμους και αφαιρέστε την (εικ. β). Αφαιρέστε τα δύο μεταλλικά στηρίγματα (εικ. c).

16 Για να αφαιρέσετε την επένδυση του καθίσματος: ξεκουμπώστε το εσωτερικό κουμπί στο πλάι του καθίσματος και στις δύο πλευρές (εικ. α), ξεκουμπώστε τα 4 κουμπιά του καθίσματος (εικ. β), στο πίσω μέρος του καροτσιού βγάλτε από το ύφασμα τη χειρολαβή που ρυθμίζει την πλάτη (εικ. c).

17 αποσυνδέστε τη διαχωριστική ζώνη ποδιών κάτω από το κάθισμα (εικ. d) και χαμηλά στο πίσω μέρος της πλάτης ανοίξτε το φερμουάρ (εικ. e). Τώρα μπορείτε να βγάλετε την επένδυση.

18 Γυρίστε ανάποδα την επένδυση (εικ. f), ανασκώστε το σκληρό πλαίσιο και βγάλτε από τις σχισμές τις ζώνες ασφαλείας (εικ. g). Βγάλτε εντελώς το σκληρό πλαίσιο (εικ. h).

19 ΤΟΠΟΘΕΤΗΣΗ ΤΗΣ ΕΠΕΝΔΥΣΗΣ: Για να τοποθετήσετε και πάλι την επένδυση πρέπει να επέμβετε με την αντίστροφη σειρά αλλά ΠΡΟΣΟΧΗ το πρώτο πράγμα που πρέπει να κάνετε είναι να τοποθετήσετε το σκληρό πλαίσιο στην τσέπη της επένδυσης, να τοποθετήσετε και να συνδέσετε τις ζώνες ασφαλείας στις σχισμές και αφού εισέλθει εντελώς το σκληρό πλαίσιο, να τοποθετήσετε το ύφασμα.

## ΑΡΙΘΜΟΙ ΣΕΙΡΑΣ

20 Στο κάθισμα κάτω από την επένδυση του Seat αναγράφονται πληροφορίες αναφορικά με την ημερομηνία παραγωγής του.

– Όνομα προϊόντος, ημερομηνία παραγωγής και αριθμός του σκελετού.

Αυτές οι πληροφορίες είναι απαραίτητες σε περίπτωση παραπόνων.

## THE ORIGINAL ACCESSORY PEGPEREGO

Τα αξεσουάρ PegPerego έχουν επινοηθεί ως χρήσιμα και πρακτικό βοήθημα ώστε να διευκολύνουν τη ζωή των γονέων. Ανακάλυψε όλα τα αξεσουάρ του προϊόντος PegPerego στο [www.pegperego.com](http://www.pegperego.com)

## ΚΑΘΑΡΙΣΜΟΣ ΚΑΙ ΣΥΝΤΗΡΗΣΗ

Οι εργασίες καθαρισμού πρέπει να εκτελούνται μόνο από ενήλικες.

ΣΥΝΤΗΡΗΣΗ ΤΟΥ ΠΡΟΪΟΝΤΟΣ: προστατέψτε το από τους ατμοσφαιρικούς παράγοντες: νερό, βροχή ή χιόνι· η συνεχής και παρατεταμένη έκθεση στον ήλιο θα μπορούσε να προκαλέσει αλλαγές στο χρώμα πολλών υλικών· φυλάξτε το προϊόν αυτό σε ξηρό χώρο. Να ελέγχετε και να κάνετε επεμβάσεις συντήρησης στα κύρια μέρη κατά τακτά διαστήματα.

ΚΑΘΑΡΙΣΜΟΣ ΤΟΥ ΣΚΕΛΕΤΟΥ: Περιοδικά καθαρίζετε τα πλαστικά μέρη με ένα υγρό πανί χωρίς να χρησιμοποιείτε διαλυτικά ή άλλα παρόμοια προϊόντα· κρατήστε στεγνά όλα τα μεταλλικά μέρη για να μη σκουριάσουν· κρατήστε καθαρά όλα τα κινούμενα μέρη (μηχανισμοί ρύθμισης, μηχανισμοί σύνδεσης, τροχοί...) από σκόνη ή άμμο και εάν χρειαστεί, λιπάνετε τα με ελαφρύ λάδι.

ΚΑΘΑΡΙΣΜΟΣ ΤΩΝ ΥΦΑΣΜΑΤΙΝΩΝ ΜΕΡΩΝ: Σκουπίστε τα μέρη από ύφασμα για να αφαιρέσετε τη σκόνη.

- Για το πλύσιμο συμβουλευτείτε την ετικέτα που είναι ραμμένη στην επένδυση του προϊόντος.
- Μην χρησιμοποιείτε χλωρίνη.
- Μην σιδερώσετε.
- Μην χρησιμοποιείτε στεγνό καθάρισμα.
- Μην αφαιρέτε τους λεκέδες με διαλυτικά.
- Μην στεγνώνετε σε στεγνωτήριο.

## PEGPEREGO S.P.A.

Η PegPerego SpA είναι μια εταιρεία με Σύστημα Διαχείρισης Ποιότητας πιστοποιημένο από την TÜV Italia Srl, σύμφωνα με το πρότυπο ISO 9001.

Η PegPerego μπορεί να επιφέρει ανά πάσα στιγμή τροποποιήσεις στα μοντέλα που περιγράφονται στην παρούσα δημοσίευση, για λόγους τεχνικής ή εμπορικής φύσης.

## ΥΠΗΡΕΣΙΑ ΥΠΟΣΤΗΡΙΞΗΣ PEGPEREGO

Εάν τυχόν θαθούν ή καταστραφούν μέρη του μοντέλου, χρησιμοποιήστε μόνον γνήσια ανταλλακτικά PegPerego. Για ενδεχόμενες επισκευές, αντικαταστάσεις, πληροφορίες σχετικά με τα προϊόντα, πώληση γνήσιων ανταλλακτικών και αξεσουάρ, επικοινωνήστε με την Υπηρεσία Υποστήριξης PegPerego αναφέροντας, σε περίπτωση που υπάρχει, τον σειριακό αριθμό του προϊόντος.

τηλ. 0039/039/60.88.213

e-mail [assistenza@pegperego.com](mailto:assistenza@pegperego.com)

ιστοσελίδα internet [www.pegperego.com](http://www.pegperego.com)

Όλα τα δικαιώματα πνευματικής ιδιοκτησίας αναφορικά με το περιεχόμενο των παρόντων οδηγιών χρήσης ανήκουν στην PegPerego S.p.A. και προστατεύονται από την ισχύουσα νομοθεσία.



## ΠΕΡΑΜΑΞ Α.Ε.

2η & 17η οδός (Οδus. Ελύτη)  
ΒΙΟ.ΠΑ - Άνω Λιόσια 133 41 Αττικής  
Τηλ. : 210 24 74 638 – 210 24 86 850  
• Fax: 210 24 86 890  
e-mail: info@peramax.gr • www.peramax.gr



### PegPerego - ΠΑΙΔΙΚΑ ΕΙΔΗ ΒΡΕΦΑΝΑΠΤΥΞΗΣ ΚΑΙ ΠΑΙΧΝΙΔΙΑ

Η Εγγύηση για τυχόν εργοστασιακά ελαττώματα των προϊόντων της Peg – Perego ορίζεται για διάστημα έξι μηνών από την ημερομηνία αγοράς. Ο καταναλωτής πρέπει να απευθύνει πάντα το αίτημα προς τον πωλητή, από τον οποίο έχει την απόδειξη αγοράς ή οποιοδήποτε άλλο έγγραφο ισοδύναμο. Η παρούσα εγγύηση ισχύει μόνο εφ' όσον το προϊόν χρησιμοποιείται σωστά και βάσει των οδηγιών χρήσεως. Ο κατασκευαστής και οι εντεταλμένοι συνεργάτες του διατηρούν το δικαίωμα του τεχνικού ελέγχου. Ο κατασκευαστής δεν μπορεί να θεωρηθεί υπεύθυνος εφ' όσον:

- Δεν τηρούνται οι ανάλογες οδηγίες χρήσεως του κάθε προϊόντος.
  - Καταστραφεί τυχαία το προϊόν ή προκληθούν βλάβες από τη κακή χρήση αυτού.
  - Υπάρξει τεχνική παρέμβαση ξένου προς την εταιρεία μας τεχνικού, πράγμα το οποίο απαγορεύεται και αποτελεί κίνδυνο για την ασφάλεια του παιδιού.
  - Φυσιολογική φθορά η οποία δεν επηρεάζει την λειτουργία του προϊόντος.
- Διατηρείτε την εγγύηση και τις οδηγίες χρήσεως και για μελλοντική χρήση.

### ΕΓΓΥΗΣΗ

ΟΝΟΜΑΤΕΠΩΝΥΜΟ ΑΓΟΡΑΣΤΟΥ: .....

ΔΙΕΥΘΥΝΣΗ: .....

ΤΗΛΕΦΩΝΟ: .....

e-mail: .....

ΣΕΙΡΙΑΚΟΣ ΑΡΙΘΜΟΣ ΠΡΟΪΝΤΟΣ: .....

ΚΩΔΙΚΟΣ ΠΡΟΪΝΤΟΣ: .....

### ΗΜΕΡΟΜΗΝΙΑ ΑΓΟΡΑΣ

### ΣΦΡΑΓΙΔΑ ΚΑΤΑΣΤΗΜΑΤΟΣ

**Προσοχή:** Η εγγύηση ισχύει μόνο εφ' όσον έχει συμπληρωθεί και σφραγιστεί από τον πωλητή με την ημερομηνία αγοράς. Ζητείστε το από το κατάστημα τη στιγμή της αγοράς. Αν χαθεί ή καταστραφεί το απόκομμα της εγγύησης δεν μπορεί να αντικατασταθεί.

**⚠️ تحذیر**  
**هام - أقرأ التعليمات بعناية، واحتفظ بها كمرجع مستقبلي.**  
**قد يتعرض الطفل للمخاطر إذا لم يتم اتباع هذه التعليمات.**

تم تصميم هذا المنتج لحمل طفل واحد في المقعد. لا يجب استخدام هذا المنتج لعدد من الأطفال أكبر من الذي يشير إليه المصنع.  
 تحذیر: يجب إجراء عمليات التجميع والتحضير فقط من قبل الكبار.  
 لا تستخدم هذا المنتج إذا كانت هناك أجزاء مفقودة أو مكسورة.  
 تحذیر: يجب التأكد أولاً وقبل الاستخدام أن جميع آليات الربط والتثبيت تعمل بشكل سليم.  
 تحذیر: تحقق من أن أجهزة مرفق العربية أو وحدة المقعد أو مقعد السيارة مثبتة بشكل صحيح قبل الاستخدام.  
 استخدم دائماً الغرامل في حالة عدم التحرك وعند وضع أو أخذ الأطفال.  
 تجنب إدخال الأصابع في آليات التثبيت.  
 قد يؤدي التحميل الزائد لليد الراقعة أو اليبدين الراقعتين إلى عدم اتزان السلعة، ويجب اتباع تعليمات المصنع فيما يتعلق بأقصى حمل ممكن نقله.  
 لا تضع في السلالم أحمالاً تتجاوز 7 كيلو جرام. ولا تضع في حامل البيبرونة (إن وجد) أوزاناً تتجاوز تلك المحددة لحامل البيبرونة ذاته، ولا تضع أبداً مشروبات ساخنة فيه.  
 ولا تضع في جيوب الغطاء (إن وجدت) أوزاناً تتجاوز 0,2 كجم.

**تحذیر: أثناء عمليات الفتح والإغلاق، يجب التأكد أولاً أن الطفل يبعد بمسافة كافية لتجنب الإصابة.**  
**تحذیر: لا تسمح للطفل أبداً بالعبث بهذا المنتج.**  
 هذا المنتج ليس لعبة.  
**تحذیر: لا تترك طفلك وحده أبداً بدون مراقبة.**  
 يجب الحذر والانتباه لحماية الطفل أثناء إجراء عمليات ضبط آليات التثبيت (اليد الراقعة، مسند الظهر...)  
 لا تستخدم هذا المنتج بالقرب من السلالم أو الدرجات أو مصادر الحرارة، أو اللهب المشتعل أو الأشياء التي تمثل خطورة والتي هي في متناول يد الطفل.  
 يجب استخدام قطع الغيار التي توردها أو توصي بها الشركة المصنعة/الموزع فقط.

**تحذیر: هذا المنتج غير مناسب للجري أو الترحلق على الجليد.**  
 تحذیر: لا تضيف أي فراش غير معتمد من الشركة المصنعة.  
 لا تستخدم أية ملحقات غير معتمدة من قبل الشركة المصنعة.  
 أي حمل يتم تطبيقه على المقبض وأو مسند الظهر وأو جانباً على المنتج يمكن أن يضر باستقرار المنتج.  
 صمم المنتج لكي يستخدم مع منتجات PegPerego Ganciomatic. للمزيد من المعلومات، قم بزيارة موقعنا الإلكتروني: [www.pegperego.com](http://www.pegperego.com)

### :Veloce (Chassis + Seat)

هذا المنتج مناسب للأطفال منذ الولادة وحتى عمر 4 سنوات أو 22 كجم، أيهما يأتي أولاً.  
 بالنسبة للأطفال الذين يصل وزنهم أكثر من 15 كجم، فقم بتوجيه واستخدام المقعد فقط متبعاً اتجاه السفر.  
**تحذیر: استخدم دائماً نظام الربط. استخدم دائماً حزام الأمان ذي الخمس نقاط.**  
 اقل دائماً شريط الخصر مع الحزام المتشعب.  
 لم يصمم القضيبي الأمامي ليدعم وزن الطفل. لم يصمم

القضيب الأمامي لرفع المقعد مع وزن الطفل. إن القضيب الأمامي لا يحل محل حزام الأمان.

بالنسبة للأطفال حديثي الولادة، يوصى باستخدام مسند الظهر في وضعية أكثر ميلًا.

تحذير: لا تستخدم مظلة المطر (إن وجدت) في المساحات الداخلية، وتحقق من أن الطفل ليس ساخنًا جدًا ولا تتركه بالقرب من مصادر الحرارة وأبعده بعيدًا عن السجائر.

تحذير: لا يجب استخدام مظلة المطر على عربة الطفل في غياب غطاء الرأس أو المظلة حتى يمكن إرفاقها. استخدم دائمًا المظلة الواقية من المطر فقط تحت إشراف الكبار.

تأكد من أن مظلة المطر لا تتداخل مع أي آلية متحركة في الهيكل أو العربة. قم بإزالة مظلة المطر قبل طي الهيكل أو العربة.

## Veloco Chassis + مقعد السيارة:

معتمد للأطفال من عمر الولادة حتى 13 كجم.

عندما يُستخدم مع مقعد السيارة، فإن هذا المنتج لا يحل محل سريير أو فراش الطفل.

إذا كان طفلك بحاجة إلى النوم، فينبغي وضعه في عربة مناسبة أو فراش أو سرير.

## Veloco Chassis + جسم عربة الأطفال:

معتمد للأطفال من عمر الولادة حتى 9 كجم.

عند استخدامه مع جسم عربة الأطفال: يعد هذا المنتج مناسبًا لطفل لا يستطيع الجلوس بنفسه، ويتدحرج ولا يستطيع دفع نفسه على يديه وركبتيه. أقصى وزن للطفل: 9 كجم. يجب ترك مقبض النقل (إن وجد) خارج جسم عربة الأطفال وبعيدًا عن متناول الطفل أثناء الاستخدام.

## قد تختلف الصور التي تشير إلى تفاصيل الأقمشة عن

المجموعة التي يتم شراؤها.

للمزيد من المعلومات، يمكنك الرجوع إلى موقعنا على الإنترنت:

www.pegperegogo.com

## تعليمات الاستخدام

### CHASSIS

1 الفتح: قبل فتح الإطار، إذا كان موجودًا، قم بإزالة كل عناصر الكرتون المقطوع (بدون استخدام الشفرات).

- اضغط على الزرين الجانبيين على يد الرفع، وقم بتدويرها بما يتماشى مع أنبوب الإطار (الشكل a).

- حرك زر الأمان الموجود خلف يد الرفع (الشكل b) إلى اليمين أو اليسار، واضغط بالكامل على الزر المركزي على يد الرفع (الشكل c).

- افتح الشاسيه، وحرر كلا الزرين (b-c)، وارف يد الرفع لأعلى (الشكل d) حتى يتم فتحها بالكامل، وتسنقر في مكانها (الشكل e).

2 تركيب العجلات:  
لتجميع العجلات الأمامية، قم بتثبيتها في الفتحات حتى تستقر في مكانها (الشكل a).

لتجميع العجلات الخلفية، قم بتثبيتها في الفتحات حتى تستقر في مكانها (الشكل b).

3 تركيب رفر رف الطين للعجلات الخلفية:

قم بإدخال رفر رف الطين وإرفاقها، كما هو موضح، على الدعامة المرفقة بحوامل العجلات الخلفية للشاسيه.

لإزالتها أو استبدالها: اضغط في الاتجاه المعاكس واسحبها للخارج.

4 فتح الـ SEAT: افتح المقعد من الأطراف، ارفع مسند الظهر حتى يستقر في مكانه.

5 تركيب السلة:  
قم أولاً بربط الجزء الأمامي من السلة: حرك الأريطة الجانبية في القنوات الموجودة على طول الإطار (الشكل a). ثم اربط شريطة الفيكرو الثلاثة كما هو موضح (الشكل b-c).

6 تركيب الجزء الخلفي من السلة:  
حرك الأريطة الجانبية في القنوات الموجودة على طول قوائم الإطار (الشكل a). ثم اربط شريطة الفيكرو كما هو موضح، وتأكد من إدخال الأنابيب (الشكل b).

تنبيه! إذا لم تربط السلة بشكل صحيح، كما هو مبين، فإن السلة لن تكون قادرة على دعم وزن الأحمال الموضوعة فيها.

7 عجلات أمامية ثابتة أو دوارة: لفعل العجلات الأمامية، قم بتدوير الرفع (الشكل a) لتحريك العجلات وجعلها تدور، قم بتدوير

الرفع للخارج (الشكل b).

أثناء استخدام الأرضية غير الممهدة، نوصي باستخدام عجلات ثابتة. 8 الفرمال: لفرملة الإطار، اضغط على الجزء الخلفي من النواصة، وتتحقق من أن المؤشر أحمر (الشكل a).

لفتح الإطار، اضغط على مقدمة النواصة، وتحقق من أن المؤشر أخضر (الشكل b).

9 يد الرفع القابلة للتعديل: لضبط ارتفاع يد الرفع، اضغط بشكل متزامن على الأزرار الجانبية، وقم بتدوير يد الرفع إلى الموضع المطلوب، ثم حرر الأزرار (الشكل a).

تركيب حامل الأكواب: من الممكن تركيب حامل الأكواب بأحد الأزرار التي تأخذ شكل الفطر الموجودة على الإطار، والموجودة على اليمين ويسار يد الرفع (الشكل b).

10 اليد الشاسيه مع المقعد المثبت:  
من الممكن إغلاق الشاسيه عندما يكون مقعد الطفل مثبتًا مواجهًا للأمام والخلف.

### الموجه للأمام:

أغلق الغطاء، واسحب على يد ضبط مسند الظهر (الشكل 1) وقم بطيه بالكامل للأمام حتى يُغلق (الشكل 2).

11 قم بمحاذاة يد الرفع مع الإطار (الشكل a)، وحرك زر الأمان الموجود خلف يد الرفع (الشكل b) إلى اليمين أو اليسار، واضغط بالكامل على الزر المركزي على يد الرفع (الشكل c).

أغلق الشاسيه، حرر كلا الزرين (b-c)، وادفع يد الرفع لأسفل (الشكل d)، وامسك الشاسيه في وضع رأسي حتى يستقر في وضع الإغلاق (الشكل e).

### 12 عكس المقعد على الشاسيه:

لتحريك المقعد، اضغط على الأزرار الموجودة على كلا الجانبين كما هو موضح (الشكل a) وارف المقعد في نفس الوقت (الشكل b).

اربط المقعد بالشاسيه، إما في الموضع المواجه للأمام (الشكل c) أو المواجه للخلف (الشكل d).

لتأمين المقعد بالإطار/الدعامة، ضعه على أدوات التثبيت حتى يستقر في مكانه.

هام: تأكد من تثبيت المقعد بشكل صحيح.

### 13 الموجه للخلف:

أغلق الغطاء، واسحب على يد ضبط مسند الظهر (الشكل 1) وقم بطيه بالكامل للأمام حتى يُغلق (الشكل 2).

14 قم بمحاذاة يد الرفع مع الإطار (الشكل a)، حرك زر الأمان الموجود خلف يد الرفع (الشكل b) إلى اليمين أو اليسار، واضغط بالكامل على الزر المركزي على يد الرفع (الشكل c).

أغلق الشاسيه، وادفع يد الرفع لأسفل (الشكل d) حتى يستقر في وضع الإغلاق (الشكل e).

15 النقل: يمكن حمل عربة الأطفال بسهولة، مع وجود العجلات الأمامية في وضع ثابت، باستخدام يد الرفع المحاذي للإطار (الشكل a).

لتقليل الأبعاد الكلية، يمكنك خفض يد الرفع (الشكل b).  
16 إزالة العجلات

يمكن إزالة جميع العجلات لجعل عربة الأطفال أصغر حجمًا.  
لإزالة العجلات الخلفية: اضغط على الزر كما هو موضح، وقم بإزالة العجلة (الشكل a).

لفك العجلات الأمامية: اضغط على الزر تحت مسند القدمين كما هو موضح، وقم بفك العجلات (الشكل b).

17 فتح الإطار المزود بمقعد موجه للأمام:  
قم بمحاذاة يد الرفع مع الإطار (الشكل a)، وحرك زر الأمان الموجود خلف يد الرفع (الشكل b) إلى اليمين أو اليسار، واضغط بالكامل على الزر المركزي على يد الرفع (الشكل c).

افتح الشاسيه، وحرر كلا الزرين (b-c)، وارف يد الرفع لأعلى (الشكل d) حتى يتم فتحها بالكامل، وتسنقر في مكانها.

ارفع مسند الظهر (الشكل e) حتى يستقر في مكانه (الشكل f).

18 فتح الإطار المزود بمقعد موجه للخلف:  
قم بمحاذاة يد الرفع مع الإطار (الشكل a)، وأمل زر الأمان الموجود خلف يد الرفع (الشكل b) إلى اليمين أو اليسار، واضغط بالكامل على الزر المركزي على يد الرفع (الشكل c).

افتح الشاسيه، وحرر كلا الزرين (b-c)، وارف يد الرفع لأعلى (الشكل d) حتى يتم فتحها بالكامل، وتسنقر في مكانها.

ارفع مسند الظهر (الشكل e) حتى يستقر في مكانه (الشكل f).

19 الاستخدامات الممكنة

## الأرقام التسلسلية

20 ينكر Veloco معلومات حول تاريخ إنتاج المنتج على الأنابيب الخلفي للإطار.



اسم المنتج وتاريخ الإنتاج وترقيم الإطار.  
هذه المعلومات لا غنى عنها في حالة وجود شكوى.

هذه المعلومات لا غنى عنها في حالة وجود شكوى.

## THE ORIGINAL ACCESSORY PEGPEREGO

تم تصميم اكسسوارات PegPerego لتكون ناعمة وعملية لتيسير الأمور على الوالدين. اكتشف جميع الاكسسوارات المخصصة لمنتجك من PegPerego على الموقع الإلكتروني [www.pegperego.com](http://www.pegperego.com)

### النظافة والصيانة

يجب أن يقوم بعملية التنظيف الكبار فقط. صيانة السلة: يجب حمايتها من العوامل الجوية: المياه والأمطار أو الثلوج؛ التعرض المستمر لأشعة الشمس ولفترات ممتدة قد يؤدي إلى تغير لون كثير من الخامات؛ يجب تخزين هذه السلعة في مكان جاف. كما يجب إجراء فحص وصيانة بصفة دورية على الأجزاء الأساسية وفي فترات منتظمة.

نظافة الهيكل: يجب تنظيف الأجزاء البلاستيكية بصفة دورية بواسطة قطعة قماش مبللة ولكن دون استخدام مذيبات أو أي منتجات أخرى مشابهة؛ كما يجب الحفاظ على جميع الأجزاء المعدنية بعيداً عن الرطوبة لمنع تكوين الصدأ؛ ويجب الحفاظ أيضاً على نظافة جميع الأجزاء المتحركة (البيات الضبط والبيات التنبيت والعجلات...) وحمايتها من الغبار أو الرمال، وإذا لزم الأمر تزيينها بزيت خفيف.

نظافة الأجزاء المصنوعة من القماش:  
امسح الأجزاء المختلفة من البطانة للتخلص من الغبار.  
• يرجى اتباع التعليمات المذكورة على ملصق المنتج الذي تم حياكته على الغطاء عند الغسيل.

- لا تستخدم مبيضات من الكلور.
- لا تستخدم الكموة.
- لا للتنظيف الجاف.
- لا تقم بإزالة البقع بواسطة مذيبات.
- لا للتجفيف.

### PEGPEREGO S.p.A

تعمد PegPerego Spa نظام إدارة جودة معتمد من قبل TÜV Italia Srl وفقاً لمعيار ISO 9001.  
ومن الممكن أن تقوم شركة PegPerego بإجراء تغييرات في أي وقت على الموديلات الواردة في هذا الكتيب لأسباب فنية أو تجارية

### خدمة ما بعد البيع الخاص بشركة PegPerego

في حالة فقدان أو تلف أي جزء من أجزاء المنتج، استخدم فقط قطع الغيار الأصلية من PegPerego. وعند الحاجة لأي تصليح أو استبدال، وللحصول على معلومات بخصوص المنتجات، أو بيع قطع غيار أصلية أو اكسسوارات، يرجى الاتصال بخدمة ما بعد البيع الخاص بشركة PegPerego مع توضيح الرقم التسلسلي للمنتج إن وجد.

التليفون: 0039/039/60.88.213

الرقم المجاني: 414.147/800

البريد الإلكتروني: [assistenza@pegperego.com](mailto:assistenza@pegperego.com)

موقع الإنترنت: [www.pegperego.com](http://www.pegperego.com)

تمتلك PegPerego - شركة مساهمة - جميع حقوق الملكية الفكرية الموجودة في هذا الكتيب، والتي يحميها القانون.

## التعليمات SEAT

1 الغطاء: لاستخدام الغطاء، اسحب للخارج تماماً حتى يستقر في مكانه. الغطاء يأتي مع نافذة، كما هو موضح.

2 يمكن تمديد الغطاء بفضل الإبزيم العملي (الشكل a). يأتي أيضاً مع قسم إضافي يمكن استخراجه لمزيد من الطل (الشكل b).

3 يتم الحصول على وضع القبول المثالي للطفل عن طريق سحب الغطاء وخضوض مسند ظهر عربة الأطفال تماماً.

4 واقي القدمين (إن وجد): حرك واقي القدمين أسفل القضيب الأمامي، وفك الأزرار الجانبية الأولى للغطاء (الشكل a)، واضغط على جوانب واقي القدمين على الأزرار غير المثبتة للغطاء (الشكل b). أخيراً، اربط الزرين أسفل مسند القدمين (الشكل c).

5 لإزالة الغطاء، قم بتحريره من أنبوب الشاسيه كما هو موضح في الشكل.

6 إعادة تركيب الغطاء، تأكد من توافق الخفاف مع الخابور الموجود في الجزء الخلفي من أنبوب الشاسيه.

7 مسند القدمين: لضبط مسند القدمين إلى الموضع المطلوب، اضغط على الزر الموجود على كلا الجانبين، وقم بخفض مسند القدمين (الشكل a) أو رفعه (الشكل b).

8 البد الأمامية: يمكن إزالة القضيب الأمامي بالضغط على الزرين الموجودين في أطرافه (الشكل a)، أو فتحه على أحد الجانبين بالضغط على أحد الأزرار الجانبية فقط (الشكل b). لإعادة تركيبه، حركه في الفتحات المناسبة، واضغط على الأزرار، وادفعه حتى يستقر في مكانه (الشكل c).

9 مسند الظهر: لضبط مسند الظهر، ارفع بد الرافعة (الشكل a) واخضضها إلى الموضع المطلوب (الشكل b). يمكن قفل مسند الظهر القابل للتعديل في عدد من الموضع.

10 حزام الأمان ذي الخمس نقاط: للتنبيت، أدخل المشبكين في حزام الخصر (مع الأشرطة المرفقة في الحزام المثسب) حتى تسمع صوت نفرة (الشكل a). لفكها، اضغط على الزر الموجود في مركز مشبك حزام الأمان، واسحب حزام الخصر للخارج (الشكل b).

11 لإحكام حزام الخصر، اسحب على كلا الجانبين في اتجاه السهم؛ لإرخائه، اقل العكس.

12 يمكن ضبط حزام الأمان في 3 أوضاع وفقاً لطول الطفل. يجب عليك استخدام الوضعية العليا كلما كبر الطفل.

13 قم بضبط الارتفاع، ثم أدخل الأشرطة بوسائد الكتف عبر الحلقة الصغيرة في مسند الظهر (الشكل a)، واسحبها عبر الحلقات الصغيرة المرغوبة (الشكل b).

14 يمكن طي المقعد. حرره من الإطار، وألق الغطاء، وفك القضيب الأمامي، واضغط على يد ضبط مسند الظهر كما هو موضح.

15 إزالة البطانة لإزالة بطانة الغطاء: فكها من الإطار، وفك الزرين الموجودين بالقرب من الخوابير (الشكل a)، ثم اضغط على الأزرار الموجودة في المرفقين (الشكل b).

16 إزالة بطانة المقعد: قم بإزالة الدعامتين الصلبتين (الشكل c).

17 قم بفك الزر الداخلي على جانبي المقعد (الشكل a)، وقم بفك الأزرار الأربعة الموجودة على المقعد (الشكل b)، في الجزء الخلفي من عربة الأطفال، اسحب يد ضبط مسند الظهر للخارج من القماش (الشكل c).

18 حرر حزام منطقة الفخذين أسفل قاعدة المقعد (الشكل d) وافتح الإبزيم في الجزء السفلي من الجزء الخلفي من مسند الظهر (الشكل e). يمكنك الآن إزالة البطانة.

19 اقلب البطانة من الداخل للخارج (الشكل f)، وارفع الهيكل الصلب، وأزل أحزمة الأمان من الفتحات (الشكل g). قم بإزالة الجزء الصلب تماماً (الشكل h).

20 إعادة وضع البطانة: لإعادة وضع البطانة، قم بإجراء هذه العمليات بترتيب عكسي، ولكن تأكد من أنك تبدأ بإعادة وضع الجزء الصلب في حيب البطانة ذي الصلة، ثم إعادة وضع أحزمة الأمان وربطها من خلال الفتحات، الآن، بمجرد إدخال الجزء الصلب تماماً، يمكنك إعادة وضع البطانة.

### الأرقام التسلسلية

20 يمكن العثور على المعلومات المتعلقة بتاريخ إنتاج SEAT على المقعد، أسفل البطانة.

اسم المنتج وتاريخ الإنتاج وترقيم الإطار.



## مهم - با دقت بخوانید و برای مراجعه در آینده نگهداری کنید. در صورت عدم رعایت این دستورالعمل‌ها ممکن است ایمنی کودک به خطر بیفتد.

این محصول برای حمل و نقل 1 کودک در صندلی در نظر گرفته شده است.

از این محصول برای حمل تعداد کودک بیشتر از آنچه توسط سازنده در نظر گرفته شده است، استفاده نکنید.

توجه: عملیات سرهم‌بندی و آماده‌سازی باید فقط توسط افراد بزرگسال انجام شود.

از این وسیله در صورتی که برخی از قطعات آن گرم شده یا شکسته شده باشند، استفاده نکنید.

توجه: پیش از استفاده، اطمینان حاصل کنید که تمامی مکانیزم‌های اتصال به درستی وصل شده باشند.

توجه: پیش از استفاده بررسی کنید که اتصال بدنه کالسکه یا قسمت نشیمن‌گاه یا صندلی کودک به درستی درگیر شده باشند.

همیشه هنگام توقف و هنگام عملیات قراردادن کودک داخل یا بیرون آوردن وی، ترمز دستی را بکشید.

از وارد کردن انگشتان خود به داخل مکانیزم‌ها خودداری کنید. هرگونه وزنه‌ای که روی دستگیره حمل یا دسته‌ها آویزان شود، باعث عدم تعادل محصول می‌شود؛ در خصوص حداکثر بار قابل حمل از دستورالعمل‌های سازنده پیروی کنید.

سبدها را بیشتر از 7 کیلوگرم بارگذاری نکنید. هیچ چیزی سنگین‌تر از آنچه روی خود جابجایی (در صورت موجود بودن) قید شده است در آن قرار ندهید و از قراردادن نوشیدنی‌های داغ در آن پرهیزید.

از گذاشتن اشیای سنگین‌تر از 0.2 کیلوگرم در جیب‌های سایه‌بان (در صورت موجود بودن) خودداری کنید.

توجه: برای جلوگیری از بروز جراثیم، هنگام بازکردن یا جمع‌کردن محصول، اطمینان حاصل کنید که کودک در نزدیکی آن نباشد.

توجه: اجازه ندهید کودک با این محصول بازی کند.

این محصول یک اسباب‌بازی نیست.

توجه: هرگز کودک را بدون مراقب رها نکنید.

هنگام تنظیم مکانیزم (دسته، پایه پشتی) به حضور کودک توجه کنید.

از استفاده از محصول در نزدیکی راه پله یا پلکان، منابع گرمایی، شعله‌های باز یا محل‌هایی که اجسام خطرناک در محدوده دسترسی کودکان باشد، خودداری کنید.

فقط از قطعات پدکی ارباه‌شده یا توصیه‌شده توسط سازنده/فروشنده استفاده شود.

**هشدار:** این محصول برای دویدن یا اسکیت‌کردن مناسب نیست.

توجه: در گهواره از تشک‌هایی که توسط سازنده تأیید نشده‌اند، استفاده نکنید.

از لوازم جانبی که توسط سازنده تأیید نشده‌اند، استفاده نکنید. هرگونه وزنه‌ای که روی دستگیره حمل و/یا پشتی و/یا در قسمت پهلوی محصول آویزان شود، می‌تواند تعادل محصول را به خطر بیناندازد.

این محصول برای استفاده به‌همراه محصولات PegPerego Gancimatic در نظر گرفته شده است.

برای کسب اطلاعات بیشتر، به وب‌سایت ما مراجعه کنید:

[www.pegperego.com](http://www.pegperego.com)

### (Seat + Chassis) Veloce:

این محصول برای کودکان از زمان تولد تا 4 سالگی یا حداکثر وزن 22 کیلوگرم، بسته به وضعیت و اول‌بروز می‌کند، مناسب می‌باشد.

برای کودکانی که وزن بیش از 15 کیلوگرم دارند، صندلی باید به‌طور مستقیم و منحصرأ درجهت

مسیر حرکت نصب شود.

**توجه:** همیشه از سیستم مهارکننده استفاده کنید. همیشه از مهار ایمنی پنج نقطه‌ای استفاده کنید.

همیشه تسمه کمربند را با تسمه دوشاخه قفل کنید.

مبله جلو برای تحمل وزن کودک طراحی نشده است؛ مبله جلو برای بلندکردن صندلی شامل وزن کودک طراح نشده است. مبله جلوی کمربند ایمنی را جایگزین نمی‌کند.

توصیه می‌شود که برای کودکان تازه متولدشده از پشتی در پایین‌ترین وضعیت استفاده کنید.

**توجه:** از روکش ضدباران (در صورت موجود بودن) در داخل اتاق استفاده نکنید و بررسی کنید که کودک خیلی گرم نشود؛ در نزدیک منابع حرارتی قرار ندهید و از سیگار دور باشید. روکش ضدباران نباید روی کالسکه که قابلیت نصب سایه‌بان یا چتر آفتاب نداشته باشد، استفاده شود.

از روکش ضدباران فقط تحت نظارت بزرگسال استفاده شود. اطمینان حاصل کنید که روکش ضدباران مزاحمتی در کار قطعات متحرک شاسی یا کالسکه ایجاد نمی‌کند؛ قبل از تا کردن شاسی و یا کالسکه، روکش ضدباران را بردارید.

### Veloce Chassis + صندلی کودک اتومبیل:

برای کودکان از زمان تولد تا 13 کیلوگرم وزن سازگار است. هنگامی که به‌همراه صندلی کودک استفاده می‌شود، نمی‌تواند جایگزینی برای گهواره یا تخت خواب باشد.

اگر کودک شما نیاز به خواب دارد، باید او را در یک ساک حمل نوزاد، گهواره یا تخت مناسب قرار دهید.

### Veloce Chassis + کالسکه:

شاسی برای کودکان از زمان تولد تا 9 کیلوگرم وزن سازگار است. هنگامی که به‌همراه کالسکه استفاده شود؛ این محصول برای کودکانی با حداکثر وزن 9 کیلوگرم که نمی‌توانند به‌تنهایی بنشینند، غلت بزنند و روی دست‌ها و زانوهای خود بلند شوند، مناسب است.

هنگام استفاده از کالسکه، تمامی دستگیره‌های حمل (در صورت موجود بودن) باید خارج از بدنه کالسکه و خارج از دسترس کودک قرار گیرند.

تصاویر مربوط به جزئیات پارچه ممکن است با مجموعه خریداری‌شده متفاوت باشد.

برای کسب اطلاعات بیشتر، به وب‌سایت ما مراجعه کنید:

[www.pegperego.com](http://www.pegperego.com)

### راهنمای استفاده CHASSIS

1 بازکردن: قبل از بازکردن قاب، در صورت موجود بودن، (بدون استفاده از تیغ تیز) تمام اجزای کارتین برش‌خورده را بردارید.

- دو دکمه کنار را روی میله دسته فشار دهید و آن را در راستای لوله قاب بچرخانید (شکل a).

- دکمه ایمنی واقع در پشت میله دسته (شکل b) را به راست یا چپ حرکت و دکمه مرکزی میله دسته را کاملاً فشار دهید (شکل c).

- چارچوب را باز کنید. هر دو دسته را کنار هم کنید (b-c) و میله دسته را بالا ببرید (شکل d) تا کاملاً باز شود و با صدای کلیک جا بیفتد (شکل e).

2 جانداختن چرخ‌ها:

برای جانداختن چرخ‌های جلو، آن‌ها را در شکاف مربوطه جا بیندازید تا زمانی که قفل شوند (شکل a).

برای جانداختن چرخ‌های عقب، آن‌ها را در شکاف مربوطه جا بیندازید تا زمانی که قفل شوند (شکل b).

3 جانداختن گلگیر چرخ عقب:

مانند تصویر، گلگیرها را بر روی نگهدارنده‌های متصل به پایه‌های چرخ عقب چارچوب نصب و وصل کنید.

برای برداشتن یا جایگزینی آن‌ها، در جهت مخالف فشار دهید و خارج کنید.

4 بازکردن SEAT: صندلی ماشین را از انتها باز کنید و پشتی را بلند کنید تا با صدای کلیک جا بیفتد.

5 جانداختن سید:

ابتدا قسمت جلوی سید را ببندید؛ اتصالات کناری را در کانال‌های



امتداد قاب بلغزانی (شکل a) و سپس سه بند Velcro را مانند تصویر ببندید (شکل b-c).

6 جانداختن قسمت عقب سید:

اتصالات کناری را با زاویه نود درجه در کانال‌های امتداد قاب بلغزانی (شکل a) و سپس نوار Velcro را مانند تصویر ببندید و مطمئن شوید که نوار لوله را در بر گرفته است (شکل b).  
احتیاط! اگر سید را به‌طور صحیح، همان‌طور که نشان داده شده است، متصل نکنید، سید قادر به تحمل وزن‌های قرارداده شده داخل آن نخواهد بود.

7 چرخ‌های ثابت و گردنده جلو: برای قفل کردن چرخ‌های جلو، اهرم را به داخل بچرخانید (شکل a)؛ برای رها کردن چرخ‌ها و چرخاندن آن‌ها، اهرم را به سمت بیرون بچرخانید (شکل b).  
توصیه می‌کنیم که در زمین ناهموار، از چرخ‌های ثابت استفاده کنید.  
8 ترمز: برای ترمز گرفتن قاب، عقب پدال را فشار دهید و مطمئن شوید که نشان‌گر قرمز است (شکل a).

برای بازکردن قفل قاب، جلوی پدال را فشار دهید و مطمئن شوید که نشان‌گر سبز است (شکل b).

9 میله دسته قابل تنظیم: برای تنظیم ارتفاع میله دسته، دکمه‌های کناری را هم‌زمان فشار دهید، میله دسته را به موقعیت موردنظر بچرخانید و دکمه‌ها را رها کنید (شکل a).  
جانداختن جالیوانی: می‌توان جالیوانی را به یکی از دکمه‌های چارچی روی قاب که هم در سمت راست و هم در سمت چپ میله دسته قرار دارند، بست (شکل b).

10 بستن چارچوب با صندلی متصل: می‌توان چارچوب را با صندلی کودک متصل روبه‌جلو و رو به عقب بست.

روبه‌جلو:

سایه‌بان را ببندید، دسته تنظیم پستی را بکشید (شکل 1) و آن را کاملاً به سمت جلو تا کنید تا بسته شود (شکل 2).

11 میله دسته را با قاب ثابت کنید (شکل a)، دکمه ایمنی واقع در پشت میله دسته (شکل b) را به راست یا چپ حرکت و دکمه مرکزی میله دسته را کاملاً فشار دهید (شکل c).

چارچوب را ببندید، دو دکمه دو (b-c) را رها کنید و میله دسته را به سمت پایین فشار دهید (شکل d)، چارچوب را عمودی نگه دارید تا زمانی که با صدای کلیک در موقعیت بسته قرار گیرد (شکل e).

12 آزادسازی صندلی از چارچوب: برای رها کردن صندلی ماشین، دکمه‌های دو طرف را مطابق شکل فشار دهید (شکل a) و هم‌زمان صندلی را بلند کنید (شکل b). صندلی ماشین را روی چارچوب ببندید، چه در حالت روبه‌جلو (شکل c) و چه رو به عقب (شکل d).

برای محکم کردن صندلی بر روی قاب/ پایه، آن را روی ابزارهای اتصال قرار دهید تا با صدای کلیک جا بیفتد.

مهم: اطمینان حاصل کنید که صندلی به‌درستی بسته شده است.

13 روبه‌عقب: سایه‌بان را ببندید، دسته تنظیم پستی را بکشید (شکل 1) و آن را کاملاً به سمت جلو تا کنید تا بسته شود (شکل 2).

14 میله دسته را با قاب ثابت کنید (شکل a)، دکمه ایمنی واقع در پشت میله دسته (شکل b) را به راست یا چپ حرکت و دکمه مرکزی میله دسته را کاملاً فشار دهید (شکل c).

چارچوب را ببندید، میله دسته را به سمت فشار دهید (شکل d) تا زمانی که با صدای کلیک در موقعیت بسته قرار گیرد (شکل e).

15 حمل و نقل: کالسکه را می‌توان با استفاده از میله دسته‌ای که با قاب تراز شده است (شکل a) به راحتی با چرخ‌های جلو در موقعیت ثابت شده جا کرد.

برای کاهش ابعاد کلی، می‌توانید میله دسته را پایین بیاورید (شکل b). برداشتن چرخ

تمام چرخ‌ها را می‌توان برداشت تا کالسکه جمع و جورتر شود. برای برداشتن چرخ‌های عقب، دکمه را همان‌طور که در تصویر نشانه داده شده است، فشار دهید و چرخ را بردارید (شکل a).

برای برداشتن چرخ‌های جلو: مانند تصویر، دکمه پایین زیرپایی را فشار دهید و چرخ‌ها را بردارید (شکل b).  
17 بازکردن قاب با صندلی کودک روبه‌جلو:

میله دسته را با قاب ثابت کنید (شکل a)، چارچوب را تخته کنید، دکمه ایمنی واقع در پشت میله دسته (شکل b) را به راست یا چپ حرکت و دکمه مرکزی میله دسته (شکل c) را کاملاً فشار دهید.

چارچوب را باز کنید، هر دو دکمه (b-c) را رها کنید و میله دسته را به سمت بالا ببرید (شکل d) تا کاملاً باز شود و با صدای کلیک جا بیفتد.

پستی را بلند کنید (شکل e) تا جایی که با صدای کلیک جا بیفتد (شکل f).

18 بازکردن قاب با صندلی کودک رو به عقب:

میله دسته را با قاب ثابت کنید (شکل a)، چارچوب را به عقب برگردانید، دکمه ایمنی واقع در پشت میله دسته (شکل b) را به راست یا چپ حرکت دهید و دکمه مرکزی میله دسته را کاملاً فشار دهید (شکل c).

چارچوب را باز کنید، هر دو دکمه (b-c) را رها کنید و میله دسته را به سمت بالا ببرید (شکل d) تا کاملاً باز شود و با صدای کلیک جا بیفتد.

پستی را بلند کنید (شکل e) تا جایی که با صدای کلیک جا بیفتد (شکل f).

## 19 تنظیمات استفاده

### شماره سریال

20 اطلاعات مربوط به تاریخ تولید محصول بر روی لوله عقب قاب Veloce قرار دارد.

نام محصول، تاریخ تولید و شماره سریال چارچوب. اطلاعات کالا حاوی نام کالا و تاریخ تولید، شماره سریال و استاندارد آن همگی بر روی فریم درج شده‌اند.

شماره سریال برای پیگیری خدمات پس از فروش در مراجعات بعدی کنترل می‌شود.

## دستورالعمل‌ها SEAT

1 سایه‌بان: برای استفاده از سایه‌بان، آن را کاملاً بیرون بکشید تا جایی که با صدای کلیک در جای خود قرار گیرد.

سایه‌بان، همان‌طور که نشان داده شده است، دارای یک پنجره است.

2 سایه‌بان می‌تواند به کمک یک زپ کاربردی توسعه یابد (شکل a). آن هرچنین با یک بخش دیگر ارائه شده است که می‌تواند برای سایه بیشتر توسعه یابد (شکل b).

3 وضعیت ایده‌آل چرت‌زدن کودک با کشیدن سایه‌بان و پایین آوردن کامل پستی کالسکه به‌دست می‌آید.

4 پاپوش (در صورت وجود): پاپوش را زیر میله جلویی بلغزانی، اولین دکمه‌های کناری سایه‌بان را باز کنید (شکل a)، و لبه‌های پاپوش را به دکمه‌های بسته‌نشده سایه‌بان متصل کنید (شکل b) در نهایت، دو دکمه زیرپایی را ببندید (شکل c).

5 برای برداشتن سایه‌بان، همان‌طور که در تصویر نشان داده شده است، آن را از لوله چارچوب رها کنید.

6 برای اتصال مجدد سایه‌بان، اطمینان حاصل کنید که قلاب با سنجاک واقع در پشت لوله چارچوب مطابقت دارد.

7 زیرپایی: برای تنظیم زیرپایی در موقعیت دل‌خواه، دکمه را در دو طرف فشار دهید (شکل a) و زیرپایی را بلند کنید.

8 میله جلویی: میله جلویی می‌تواند با فشار دادن دو دکمه انتهای آن برداشته شود (شکل a)، یا در یک طرف فقط با فشار دادن یکی از دو دکمه کناری باز شود (شکل b). برای اتصال مجدد آن، آن را در شکاف‌های مربوطه بلغزانی، دکمه‌ها را فشار دهید و میله را تا جایی فشار دهید که با صدای کلیک جا بیفتد (شکل c).

9 پستی: برای تنظیم پستی، دسته را بلند کنید (شکل a) و آن را به وضعیت دل‌خواه بخواهید. پستی قابل تنظیم می‌تواند در چندین موقعیت قفل شود.

10 مهار ایمنی 5 نقطه‌ای: برای اتصال، دو سگمنت را در تسمه کمر قرار دهید (با بند های متصل در تسمه دو شاخه) تا زمانی که کلیک (شکل a) را بشنوید. برای بازکردن آن، دکمه وسط کمر بند ایمنی را فشار دهید و تسمه کمر را بیرون بکشید (شکل b).

11 برای سفت کردن تسمه کمر، دو طرف را در جهت پیکان بکشید، و برای شل کردن، در جهت عکس عمل کنید.

12 مهار ایمنی را می‌توان در 3 وضعیت با توجه به قد کودک تنظیم کرد. با رشد کودک، شما باید از وضعیت‌های بالاتر استفاده کنید.

13 برای تنظیم ارتفاع بالشتک‌های شانه را در داخل چشمی در پشتی صندلی عبور دهید (شکل a) و آن‌ها را از درون چشمی‌های موردنظر (شکل b) بکشید.

14 صندلی می‌تواند جمع شود. آن را از قاب رها کنید، سایه‌بان را ببندید، میله جلویی را آزاد کنید و دسته تنظیم پستی را مانند شکل فشار دهید.

15 آستر جداشونده: برای برداشتن آستر سایه‌بان: آن را جدا و 2 دکمه نزدیک سنجاک‌ها را باز کنید (شکل a)، سپس دکمه‌های واقع بر اتصالات را فشار دهید و سایه‌بان را بردارید (شکل b).

دو نگهدارنده سفت را بردارید.

16 برای برداشتن آستر روکش صندلی خودرو:

دکمه داخلی دو طرف صندلی ماشین را باز کنید (شکل a)،

4 دکمه روی صندلی را باز کنید (شکل b)،

در پشت کالسه، دسته تنظیم پستی را از پارچه بیرونی بیاورید (شکل c).  
17 بند دوشاخه را از زیر صندلی رها کنید (شکل d) و زیپ پایین پشت پستی را باز کنید (شکل e).

اکنون می‌توانید آستر را بردارید.

18 آستر را پشت و رو کنید (شکل f)، ساختار سفت آن را بلند کنید و کمربندهای ایمنی را از شکاف‌ها بردارید (شکل g). قسمت سفت را کاملاً بردارید (شکل h).  
19 جابه‌جکردن آستر: برای جابه‌جایی مجدد آستر، این عملیات را به ترتیب معکوس انجام دهید، اما مطمئن شوید که ابتدا قسمت سخت را در جیب آستر مربوطه جابه‌جا می‌کنید و سپس کمربندهای ایمنی را از طریق شکاف‌ها جابه‌جا می‌کنید و می‌بندید. اکنون، پس از استقرار کامل قسمت سفت، می‌توانید آستر را جابه‌جا کنید.

## شماره سریال

20 اطلاعات مربوط به تاریخ تولید Seat را می‌توان بر روی صندلی، زیر آستر یافت. نام محصول، تاریخ تولید و شماره سریال چارچوب.  
اطلاعات کالا حاوی نام کالا و تاریخ تولید، شماره سریال و استاندارد آن همگی بر روی فریم درج شده‌اند.  
شماره سریال برای پیگیری خدمات پس از فروش در مراجعات بعدی کنترل می‌شود.

## لوازم یدکی و جانبی اصل پگ پرگو

کلیه این قطعات برای سهولت بیشتر استفاده و حفظ آسایش کاربر محصولات طراحی و تولید شده است. لذا توصیه می‌شود فقط از لوازم مجاز مورد تأیید کارخانه و فروشنده، استفاده نمایید.

## نظافت و نگهداری

این کالا نگهداری بسیار راحتی دارد. تمیز کردن و نگهداری آن قطعاً باید توسط افراد بزرگسال انجام شود. قسمتهای پلاستیکی را دوره ای با یک پارچه نرم دار تمیز کنید. از مواد شوینده و قوی خودداری کنید. از قرار دادن آن در هوای مرطوب، زیر باران و برف اجتناب نموده، و از قرار دادن طولانی مدت زیر نور مستقیم خورشید پرهیز کنید. چرا که باعث تغییر رنگ بدنه می‌شود.  
به طور کل، کالا در محیط خشک نگه دارید. نظافت چرخها را دوره ای انجام دهید، تا گرد و غبار و مواد اضافی لا به لای آنها گیر نکند. به صورت دوره ای در صورت نیاز از روغنهای مخصوص برای نرمی چرخها استفاده کنید. قفل آنها را کنترل کنید و اگر لازم بود، تعویضشان کنید.  
قسمتهای پارچه ای کالسه را با برس شستشو می‌توانید به راحتی با آب 30°C تمیز کنید. به هیچ عنوان با شوینده های قوی نشوید، خشک شوی نکنید، در ماشین لباس شویی نیندازید. و برای انگیری آن را نچلانید.  
برای نظافت کاور زمستانی، آن را با ایر و کف بشوید. از مواد شیمیایی برای شستشو استفاده نکنید.

## پگ پرگو

### یک خانواده بزرگ جهانی

- شرکت پگ پرگو دارای استاندارد ISO 9001 می باشد. استاندارد فوق مربوط به خدمات پس از فروش و پشتیبانی کالا و مشتری می باشد. پگ پرگو در هر زمان می تواند کالاهای خود را چه در راستای ارتقاء کیفیت و تکنولوژی و چه در راستای اهداف بازرگانی، به روز رسانی کند.
- ورود محصولات ما به خانه ها و اینک از آغاز این سفر و از بدو تولد کودک، بخشی از زندگی آنها شده و با ایفای نقش هر چند کوچک، ولی به یاد ماندنی همراه آنها هستند، به معنی طراحی و تولید مدبرانه و هوشمندانه آنهاست.
- از سال 1949 پگ پرگو تمرکز خود را منحصراً به تولید محصولات کودک معطوف کرد. تلاشی که این خانواده بزرگ جهانی برای ادامه به هدف والای خود به کار گرفته و در حفظ و تداوم آن می کوشد. در کنار تمام ملاحظات امنیتی، زیبایی ظاهر و استحکام هر نوع کالسه یا اسباب بازی پگ پرگو، تنها یک برند نیست بلکه یک نام نیز هست. نام تمامی مشارکت کنندگان در طول این سالها بابت همکاری و پشتیبانی از تولید تا فروش این محصولات، که سهمی در تاریخ فعالیت برند قدیمی ایتالیایی ما به امروز داشته اند و آن را به یک خانواده بزرگ جهانی تبدیل کرده اند.
- هر زمان که یک مادر محصولات پگ پرگو را برای کودک خود انتخاب می کند، برای ما به این معنی است که مادر کودک خود را در آغوش محصول ما قرار می دهد. تمام کنترل ما در تولید محصولات با حفظ و تقویت ایمنی کالاها همراه بوده و خواهد بود و این اطمینان خاطر مشتریان، مایه افتخار ماست. عبارت " تولید شده با نام پگ پرگو " و " تولید شده در ایتالیا " برای ما چیزی بیش از یک شعار تبلیغاتی است. این عبارات نوع و محتوای کمپانی و احساس قلبی ما به این مجموعه است.

شرکت فراز تجارت نی نی دریا

نماینده انحصاری پگ پرگو در ایران

دفتر مرکزی و خدمات پس از فروش: 021-77638621

www.pegperego.com.ir

## IT Italiano

### Dichiarazione di conformità

- **Denominazione del prodotto:** VELOCE
- **Codice identificativo del prodotto:** IP26\*
- **Normative di riferimento (origine):** EN 1888-1:2018, EN 1888-2:2018, EN 71-2:2011+A1:2014, EN 71-3:2013+A1:2014, Regolamento (CE) N. 1907/2006 - All. XVII pt 16, 17, 43, 51, 52 (REACH)
- **Dichiarazione di conformità:** La PegPerego S.p.A. dichiara sotto la propria responsabilità che l'articolo in oggetto è stato sottoposto a test di collaudo interni e omologato secondo le normative vigenti presso laboratori esterni ed indipendenti.
- **Data e luogo di rilascio:** Arcore, Novembre 2020  
PegPerego S.p.A. Via De Gasperi, 50 20862 Arcore (MB), ITALY

## EN English

### Declaration of conformity

- **Product name:** VELOCE
- **Product reference number:** IP26\*
- **Reference Standards (origin):** EN 1888-1:2018, EN 1888-2:2018, EN 71-2:2011+A1:2014, EN 71-3:2013+A1:2014, Regolamento (CE) N. 1907/2006 - All. XVII pt 16, 17, 43, 51, 52 (REACH)
- **Declaration of conformity:** La PegPerego S.p.A. dichiara sotto la propria responsabilità che l'articolo in oggetto è stato sottoposto a test di collaudo interni e omologato secondo le normative vigenti presso laboratori esterni ed indipendenti.
- **Date and place of issue:** Arcore, November 2020  
PegPerego S.p.A. Via De Gasperi, 50 20862 Arcore (MB), ITALY

## FR Français

### Declaration du conformité

- **Denomination du produit:** Veloce
- **Identification du produit:** IP26\*
- **Standard du referiment (origin):** EN 1888-1:2018, EN 1888-2:2018, EN 71-2:2011+A1:2014, EN 71-3:2013+A1:2014, Regolamento (CE) N. 1907/2006 - All. XVII pt 16, 17, 43, 51, 52 (REACH)
- **Declaration du conformité:** La PegPerego S.p.A. dichiara sotto la propria responsabilità che l'articolo in oggetto è stato sottoposto a test di collaudo interni e omologato secondo le normative vigenti presso laboratori esterni ed indipendenti.
- **Date et lieu du publication:** Arcore, novembre 2020  
PegPerego S.p.A. Via De Gasperi, 50 20862 Arcore (MB), ITALY

## DE Deutsch

### Konformitätserklärung

- **Bezeichnung des Produktes:** Veloce
- **Kennzeichnungscode des Produktes:** IP26\*
- **Bezugsbestimmungen (Ursprung):** EN 1888-1:2018, EN 1888-2:2018, EN 71-2:2011+A1:2014, EN 71-3:2013+A1:2014, Regolamento (CE) N. 1907/2006 - All. XVII pt 16, 17, 43, 51, 52 (REACH)
- **Konformitätserklärung:** La PegPerego S.p.A. dichiara sotto la propria responsabilità che l'articolo in oggetto è stato sottoposto a test di collaudo interni e omologato secondo le normative vigenti presso laboratori esterni ed indipendenti.
- **Datum und Ort der Ausstellung:** Arcore, November 2020  
PegPerego S.p.A. Via De Gasperi, 50 20862 Arcore (MB), ITALY

## ES Español

### Declaración de conformidad

- **Denominación del producto:** Veloce
- **Código de identificación del producto:** IP26\*
- **Normativas de referencia (origen):** EN 1888-1:2018, EN 1888-2:2018, EN 71-2:2011+A1:2014, EN 71-3:2013+A1:2014, Regolamento (CE) N. 1907/2006 - All. XVII pt 16, 17, 43, 51, 52 (REACH)
- **Declaración de conformidad:** La PegPerego S.p.A. dichiara sotto la propria responsabilità che l'articolo in oggetto è stato sottoposto a test di collaudo interni e omologato secondo le normative vigenti presso laboratori esterni ed indipendenti.
- **Fecha y lugar de expedición:** Arcore, noviembre de 2020  
PegPerego S.p.A. Via De Gasperi, 50 20862 Arcore (MB), ITALY





**PegPerego S.p.A.**

VIA DE GASPERI 50 20862 ARCORE MB ITALIA

tel. 0039 039 60881

**Servizio Post Vendita - After Sale:**

tel. 0039 039 6088213



**PegPerego U.S.A. Inc.**

3625 INDEPENDENCE DRIVE FORT WAYNE INDIANA 46808

phone 260 482 8191 - fax 260 484 2940

**Call us toll free:** 1 800 671 1701

**PegPerego CANADA Inc.**

585 GRANITE COURT PICKERING ONTARIO CANADA L1W3K1

phone 905 839 3371 - fax 905 839 9542

**Call us toll free:** 1 800 661 5050

**[www.pegperego.com](http://www.pegperego.com)**

*Tutti i diritti di proprietà intellettuale relativi ai contenuti di questo manuale d'istruzione appartengono a PegPerego S.p.A. e sono tutelati dalle leggi vigenti.*

*All of the intellectual property rights for the contents of this instruction manual belong to PegPerego S.p.A. and are protected by the laws in force.*

veloce

PegPerego

FI002001I321